



Egz. ... 1

PROJEKT BUDOWLANY
w zakresie
BUDOWA PRZYŁĄCZA KANALIZACJI DESZCZOWEJ
DWÓCH WPUSTÓW ULICZNYCH

OPRACOWANIE: BUDOWA PRZYŁĄCZA KANALIZACJI DESZCZOWEJ,
DWÓCH WPUSTÓW ULICZNYCH

LOKALIZACJA : SZYDŁOWIEC SKRZYŻOWANIE ul BANKOWEJ – 1-GO MAJA
JEDNOSTKA EWIDENCYJNA: 143005 4 SZYDŁOWIEC MIASTO
OBRĘB EWIDENCYJNY: 0001 SZYDŁOWIEC

INWESTOR: GMINA SZYDŁOWIEC PL. RYNEK WIELKI 1, 26-500 SZYDŁOWIEC

PROJEKTOWAŁ : 03.2021 r.

MIECZYŚLAW KOBIERSKI
upow. do kierowania, nadzoru,
projektowania inst.sanitarnych
nr ew. GTV-63/140/75
tel: 603 198 230

PROJEKT ZAWIERA

| | | |
|-----|--|------------|
| 1. | Strona tytułowa | nr 1 |
| 2. | Spis zawartości | nr 2 |
| 3. | Oświadczenie | nr 3 |
| 4. | Zaświadczenie o przynależności do izby | nr 4 |
| 5. | Uprawnienia budowlane | nr 5 |
| 6. | Protokół z narady koordynacyjnej ZUD | nr 6 – 8 |
| 7. | Informacja BIOZ | nr 9 - 11 |
| 8. | Warunki przyłączenia | nr 12 |
| 9. | Opis techniczny przyłącza kan deszczowej | nr 13 - 14 |
| 10. | Plan sytuacyjny przyłącza kan deszczowej | rys nr 15 |
| 9 | Studnia chłonna kan deszczowej | rys nr 16 |
| 10 | Wpust uliczny | rys nr 17 |
| 11 | Profil poprzeczny | rys nr 18 |
| 12 | Zabezpieczenie instalacji teletech i energ | rys nr 19 |
| 13 | Przekrój wykopu | rys nr 20 |

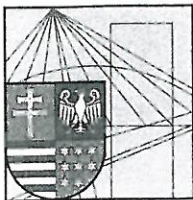
Kobierski Mieczysław
Członek Świętokrzyskiej
Okręgowej Izby Inżynierów
Budownictwa
Nr Ew. SWK/IS/0538/03

03.2021 r

OŚWIADCZENIE

Zgodnie z art.20 ust.4 Prawa Budowlanego (Dz. U. z 2018r poz 1202 z póź. zm), oświadczam że, projekt budowlany w zakresie BUDOWA PRZYŁĄCZA KANALIZACJI DESZCZOWEJ, DWÓCH WPUSTÓW ULICZNYCH zlokalizowane w miejscowości Szydłowiec skrzyżowanie ul Bankowej – 1-go Maja dla inwestora Gmina Szydłowiec Pl Rynek Wielki 1, 26-500 Szydłowiec sporządzono zgodnie z obowiązującymi przepisami oraz zasadami wiedzy technicznej.


MIECZYSLAW KOBERSKI
..... upow. do kierowania, nadzoru,
projektowania inst.sanitarnych
nr ew. GTV-63/140/75
tel. 603 198 230



Zaświadczenie

Pan(i) Kobierski Mieczysław

miejsce zamieszkania :

ul. Legionów 38

26-110 Skarżysko Kamienna

jest członkiem Świętokrzyskiej Okręgowej Izby Inżynierów Budownictwa

o numerze ewidencyjnym : SWK/IS/0538/03

i posiada wymagane ubezpieczenie od odpowiedzialności cywilnej.

Niniejsze zaświadczenie jest ważne od dnia 01-03-2021 do 31-08-2021

Z up. Przewodniczącego ŚOIIB

mgr inż. Wiesława Sobańska
DYREKTOR BIURA

**ZA ZGODNOŚĆ
Z ORYGINAŁEM**

Świętokrzyska Okręgowa Izba Inżynierów Budownictwa

25-304 Kielce, ul. Leonarda 18: tel. 41 344 94 13, tel. kom. 694 912 692, fax 41 344 63 82

www.swk.piib.org.pl, e-mail: swk@piib.org.pl

Bank Pekao S.A. | O/Kielce, nr rach. 98 124013721111000012505214

Godziny pracy biura: poniedziałek, wtorek, czwartek, piątek - od 10:00 do 16:00, środa - nieczynne

Godziny pracy czytelnicy: wtorek - od 10:00 do 16:00

URZĄD WOJEWÓDZKI
W KIELCACH

Kielce, dn. 8 października 1975

WIZJAL GOSPODARKI GOSPODARSTWA
I OCHRONY ŚRODOWISKA

Znak: GT.V-53/140/75

STWIERDZENIE PRZYGOTOWANIA ZAWODOWEGO
do pełnienia samodzielnych funkcji technicznych w budownictwie

Na podstawie § 5 ust.2, § 7, § 13 ust.1 pkt.4 lit.b
ust.2 pkt.2 i § 6 ust.4 rozporządzenia Ministra Gospodark
nowej i Ochrony Środowiska z dnia 20 lutego 1975r. w sprawie
samodzielnych funkcji technicznych w budownictwie /Dz.U.
poz.46/ stwierdza się, że

OBYWATEL KOBIERSKI MIECZYSLAW - ZDZISLAW
technik budowlany w zakresie specjalizacji instalacji
sanit., c.o. i gaz.

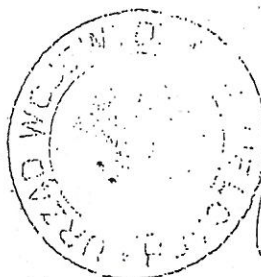
urodzony dnia 30 października 1949r. w Gąsawach Plebaniście
pow.Świdłowiec, posiada przygotowanie zawodowe, upoważniaj
do wykonywania samodzielnej funkcji kierownika budowy i ro
w specjalności instalacyjno - inżynierskiej w zakresie ins
sanitarnych.

OBYWATEL KOBIERSKI MIECZYSLAW - ZDZISLAW jest upoważn

- 1/ kierowania, nadzorowania i kontrolowania budowy i robót
rowania i kontrolowania wytwarzania konstrukcyjnych elementów
instalacji oraz oceniania i badania stanu technicznego
sie instalacji sanitarnych - o powszechnie znanych rozwią
niach konstrukcyjnych,
- 2/ sporządzania w budownictwie osób fizycznych projektów in
lacji sanitarnych o powszechnie znanych rozwiązaniach ko
strukcyjnych i schematach technicznych.-

Otrzymuje :

ob.Mieczysław Kobierski
Skerzysko - Kamienna
ul.Armi Ludowej 38



Z UP. WOJEWODY

WICEMARSZAŁK WŁADZISŁAW

ZA ZGODNOŚĆ
Z ORYGINAŁEM

PROTOKÓŁ Z NARADY KOORDYNACYJNEJ

Na podstawie art. 7d pkt 2 oraz art.28b ustawy z dnia 17 maja 1989r.- Prawo geodezyjne i kartograficzne (t.j. Dz.U. 2020 poz. 2052 ze zm.) przeprowadzono naradę koordynacyjną.

1. Sposobu przeprowadzenia narady: za pomocą środków komunikacji elektronicznej.
2. Termin narady: **02.03.2021 r.**
3. Miejsce narady: **Starostwo Powiatowe w Szydłowcu w Wydział Geodezji, Kartografii, Katastru i Nieruchomości przy ulicy T. Kościuszki 170, piętro 2 pokój 206.**
4. Znak sprawy: **GN.6630.8.2021**
5. Opis przedmiotu narady:
 - a. Rodzaj projektowanej sieci uzbrojenia terenu:
„Projektowane przyłącze kanalizacji deszczowej.”
 - b. Położenie projektowanej sieci uzbrojenia terenu:
Jednostka ewidencyjna: 143005_4 Miasto Szydłowiec
Obręb: 0001 Szydłowiec
Działka: według planu sytuacyjnego.
6. Imię i nazwisko oraz inne dane identyfikujące wnioskodawcę:
Mieczysław Kobierski, ul. Legionów 38, 26-110 Skarżysko- Kamienna.
7. Imię i nazwisko oraz stanowisko służbowe przewodniczącego:
Grzegorz Stępniewski, Kierownik Powiatowego Ośrodka Dokumentacji Geodezyjnej i Kartograficznej.
8. Imiona i nazwiska uczestników oraz oznaczenie podmiotów, które te osoby reprezentują, lub informację o przyczynach uczestnictwa danej osoby w naradzie

| Lp. | Oznaczenie reprezentowanych podmiotów lub powodów uczestnictwa w naradzie | Imię i nazwisko uczestnika |
|-----|--|----------------------------|
| 1 | Orange Polska S.A. | Przemysław Rydzoń |
| 2 | Agencja Rozwoju Mazowsza S.A.- Operator techniczny odpowiedzialny za utrzymanie i zarządzanie siecią „Internet dla Mazowsza” (IDM). Działający w imieniu i na rzecz Województwa Mazowieckiego (Urzędu Marszałkowskiego Województwa Mazowieckiego) operatora sieci IDM. | Paweł Przychodzień |
| 3 | Państwowe Gospodarstwo Wodne Wody Polskie Zarząd Zlewni w Radomiu Nadzór Wodny w Szydłowcu | Adam Stefański |
| 4 | Państwowe Gospodarstwo Wodne Wody Polskie Zarząd Zlewni w Radomiu Nadzór Wodny w Iłży, | Agnieszka Czyż- Świrta |
| 5 | PGE Dystrybucja S.A Oddział Skarżysko-Kamienna Rejon Energetyczny Skarżysko | Grzegorz Gromek |

| | | |
|----|--|---|
| 6 | Polska Spółka Gazownictwa sp. z o.o. Oddział Zakład Gazowniczy w Warszawie (Seksja Radom) | Konrad Srebrzyński |
| 7 | „Wodociągi i Kanalizacja” Spółka z o.o. w Szydłowcu | Jakub Szymański |
| 8 | Ciepłownia Miejska Spółka z z o.o. w Szydłowcu | Kamiński Tadeusz |
| 9 | Wojewódzki Urząd Ochrony Zabytków w Warszawie. Delegatura w Radomiu | Witold Bujakowski |
| 10 | Burmistrz Miasta Szydłowiec | Z up. Burmistrza Urszula Grzmil Z up. Burmistrza Albert Krzewiński |
| 11 | Wnioskodawca | Mieczysław Kobierski, ul. Legionów 38 26-110 Skarżysko- Kamienna |

9. Stanowiska uczestników narady

| Lp. | Imię i nazwisko uczestnika | Stanowiska uczestników narady |
|-----|----------------------------|---|
| 1 | Przemysław Rydzoń | <p>uzgadniam z uwagą:</p> <ol style="list-style-type: none"> W miejscach skrzyżowań i zbliżeń z urządzeniami telekomunikacyjnymi prace prowadzić ręcznie z zachowaniem szczególnej ostrożności zgodnie z obowiązującymi normami i przepisami techniczno-budowlanymi pod nadzorem właścicielskim przedstawiciela Orange Polska. Przed planowanym rozpoczęciem robót należy wystąpić z wnioskiem o realizację nadzoru właścicielskiego. Zawiadomienie o terminie rozpoczęcia prac należy kierować z 2 tygodniowym wyprzedzeniem na adres: Orange Polska S.A. Obsługa Techniczna Klienta Centrum Wydział Utrzymania Usług i Infrastruktury 00-549 Warszawa, Piękna 19b DISU.RC_WUUiI_BIAL@orange.com, lub zgłosić przez stronę www.orange.pl/wniosekonadzor, powołując się na numer protokołu z Narady Koordynacyjnej. Każde wejście na infrastrukturę własności Orange Polska bez złożonego wniosku o nadzór właścicielski, będzie traktowane, jako nielegalne i zgłaszane do organów ścigania oraz Państwowego Inspektora Nadzoru Budowlanego z wszelkimi tego konsekwencjami. |

| | | |
|---|--------------------|---|
| | | 4. Lokalizację podziemnych urządzeń telekomunikacyjnych w terenie należy potwierdzić za pomocą przekopów kontrolnych, a w przypadku odkrycia w trakcie robót ziemnych urządzeń nienaniesionych na planie należy je zabezpieczyć i powiadomić użytkownika oraz inspektora. |
| 2 | Paweł Przychodzień | Brak uwag; uzgodniono pozytywnie |
| 3 | Adam Stefański | Brak uwag; uzgodniono pozytywnie |
| 4 | Grzegorz Gromek | Brak uwag; uzgodniono pozytywnie |
| 5 | Konrad Srebrzyński | uzgadniam z uwagą: „Skrzyżowanie i zbliżenia projektowanych sieci do istniejącej sieci gazowanej należy wykonać zgodnie z Rozporządzeniem Ministra Gospodarki z dnia 26 kwietnia 2013 r. (Dz.U.poz.640) Prace ziemne w pobliżu sieci gazowej należy wykonać ręcznie bez użycia sprzętu mechanicznego z zachowaniem szczególnej ostrożności oraz pod nadzorem przedstawiciela Gazowni w Radomiu. O terminie rozpoczęcia prac należy powiadomić Gazownię w Radomiu z min. tygodniowym wyprzedzeniem" |
| 6 | Kamiński Tadeusz | Brak uwag; uzgodniono pozytywnie |
| 7 | Witold Bujakowski | Brak uwag; uzgodniono pozytywnie |

10. Informacje o podmiotach zawiadomionych o naradzie, które w niej nie uczestniczyły.

| Lp. | Oznaczenie reprezentowanych podmiotów | Imię i nazwisko uczestnika |
|-----|--|---|
| 1 | Państwowe Gospodarstwo Wodne Wody Polskie Zarząd Zlewni w Radomiu Nadzór Wodny w Ilży | Agnieszka Czyż- Świrta |
| 2 | „Wodociągi i Kanalizacja” Spółka z o.o. w Szydłowcu | Jakub Szymański |
| 3 | Burmistrz Miasta Szydłowiec | Z up. Burmistrza Urszula Grzmil Z up. Burmistrza Albert Krzewiński |

11. Podpisy uczestników narady.

Podpisy uczestników uczestniczących osobiście na naradzie koordynacyjnej:

- 1.....
- 2.....
- 3.....
- 4.....
- 5.....
- 6.....
- 7.....
- 8.....
- 9.....
- 10.....
- 11.....
- 12.....
- 13.....
- 14.....
- 15.....
- 16.....
- 17.....
- 18.....

Uzgodniono treść protokołu z osobami, które uczestniczyły w naradzie wyłącznie za pomocą środków komunikacji elektronicznej.

**STAROSTWO POWIATOWE
W SZYDŁOWCU**
Wydział Geodezji, Kartografii
Katastru i Nieruchomości
26-500 Szydłowiec, ul. Kościuszki 170

**ZA ZGODNOŚĆ
Z ORYGINAŁEM**

2021-03-03

Z up. Starosty
Grzegorz Stepiński
KIEROWNIK
Powiatowego Ośrodka Dokumentacji
Geodezyjno-Kartograficznej

INSPEKTOR
Wydziału Geodezji, Kartografii,
Katastru i Nieruchomości

.....
Inż. Jolanta Dadek

(imię, nazwisko i podpis protokolanta narady koordynacyjnej)

.....
(imię, nazwisko i podpis przewodniczącego narady koordynacyjnej)

Szydłowiec, dnia 22.02.2021 r.

STAROSTA SZYDŁOWIECKI
Pl. M. Konopnickiej 7
26-500 Szydłowiec

Zawiadomienie

Na podstawie art. 7d pkt 2 oraz art. 28b ust. 6 ustawy z dnia 17 maja 1989 r. Prawo geodezyjne i kartograficzne (*t.j. Dz.U. 2020 poz. 2052 ze zm.*) zawiadamiam, że narada koordynacyjna rozpocznie się **02.03.2021 r. o godz. 12.00** w Starostwie Powiatowym w Szydłowcu w Wydziale Geodezji i Kartografii przy ulicy T. Kościuszki 170, piętro 2, pokój 206.

Narada zostanie przeprowadzona za pomocą środków komunikacji elektronicznej. Zgłaszane uwagi należy wskazać osobiście na naradzie lub za pomocą środków komunikacji elektronicznej we wskazanym powyżej terminie.

Informuję, że nieobecność na naradzie koordynacyjnej podmiotu należycie zawiadomionego o jej miejscu i terminie nie stanowi przeszkody do jej przeprowadzenia. Przyjmuje się, że podmiot ten nie składa zastrzeżeń do usytuowania projektowanej sieci uzbrojenia terenu przedstawionego na planie sytuacyjnym.

W załączeniu przekazuję kopię/e planu sytuacyjnego z propozycją usytuowania projektowanej sieci uzbrojenia terenu.

Na naradzie rozpatrywane będą następujące wnioski/i:

| L.p. | Rodzaj projektowanej sieci uzbrojenia terenu | Położenie projektowanej sieci uzbrojenia terenu | Oznaczenie kancelaryjne wniosku o uzgodnienie usytuowania projektowanej sieci uzbrojenia terenu |
|------|---|---|---|
| 1 | Projektowane przyłącze kanalizacji deszczowej | Jednostka ewidencyjna: 143005_4 Miasto Szydłowiec Obręb: 0001 Szydłowiec Działka: według planu sytuacyjnego. | GN.6630.8.2021 |

Z up. Starosty
Grzegorz Stępniewski
KIEROWNIK
Powiatowego Ośrodka Dokumentacji
Geodezyjnej i Kartograficznej

Otrzymują:

1. Podmioty władające sieciami:
 - a. Orange Polska S.A., al. Jerozolimskie 160, 02-326 Warszawa
 - b. Agencja Rozwoju Mazowsza S.A., ul. Świętojerska 9, 00-236 Warszawa
 - c. Państwowe Gospodarstwo Wodne Wody Polskie Zarząd Zlewni w Radomiu Nadzór Wodny w Szydłowcu, ul. Targowa 4, 26-500 Szydłowiec
 - d. Państwowe Gospodarstwo Wodne Wody Polskie Zarząd Zlewni w Radomiu Nadzór Wodny w Iłży, Os. Staszica 13, 27-100 Iłża.
 - e. PGE Dystrybucja S.A Oddział Skarżysko-Kamienna Rejon Energetyczny Skarżysko, ul. Rejowska 95, 26-110 Skarżysko-Kamienna
 - f. Polska Spółka Gazownictwa sp. z o.o. Oddział Zakład Gazowniczy w Warszawie (Sekcja Radom), Ul. Gazowa 11/13 26-600 Radom
 - g. „Wodociągi i Kanalizacja” Spółka z o.o. w Szydłowcu, ul. Wschodnia 11, 26-500 Szydłowiec
 - h. Ciepłownia Miejska Spółka z z o.o. w Szydłowcu, ul. Radomska 48A, 26 - 500 Szydłowiec
2. Wojewódzki Urząd Ochrony Zabytków w Warszawie. Delegatura w Radomiu ul. Żeromskiego 53, 26-600 Radom;
3. Urząd Miejski Szydłowiec pl. Rynek Wielki 1, 26-500 Szydłowiec
4. Wnioskodawca –
 - a. Mieczysław Kobierski, ul. Legionów 38, 26-110 Skarżysko- Kamienna.
5. a/a

INFORMACJA DOTYCZĄCA BEZPIECZEŃSTWA I OCHRONY ZDROWIA

INWESTOR : GMINA SZYDŁOWIEC PL RYNEK WIELKI 1, 26-500 SZYDŁOWIEC

ADRES INWESTYCJI; SZYDŁOWIEC UL BANKOWA – 1-GO MAJA

OPRACOWANIE : BUDOWA PRZYŁĄCZA KANALIZACJI DESZCZOWEJ, DWÓCH WPUSTÓW
ULICZNYCH

PROJEKTOWAŁ : 03.2021 R.

MIECZYSLAW KOBERSKI
upow. do kierowania, nadzoru,
projektowania inst.sanitarnych
nr ew. GTV-63/140/75
tel. 603 198 230

INFORMACJA DOTYCZĄCA BEZPIECZEŃSTWA I OCHRONY ZDROWIA

1. Zakres robót dla całego zamierzenia budowlanego oraz kolejność realizacji poszczególnych robót

Budowa przyłącza kanalizacji deszczowej, dwóch wpustów ulicznych skrzyżowanie ul Bankowej – 1-go Maja

Inwestor: Gmina Szydłowiec Pl Rynek Wielki 1, 26-500 Szydłowiec:

Obiekt realizowany będzie począwszy od:

przygotowania terenu pod budowę – wyznaczenie miejsca zabudowy studzienki rewizyjnej, trasy przyłącza kanalizacji deszczowej, oznakowanie i zabezpieczenie terenu inwestycji, wyznaczenie miejsc do składowania materiałów, wyznaczenie dróg dojazdowych, wyznaczenie ciągów komunikacyjnych dla pieszych,

- wykonywania robót ziemnych - przejścia przez przeszkody terenowe instalacje podziemne (drogi, place, wjazdy na posesje), zabezpieczenie wykopów, zabezpieczenie kolizji projektowanego przyłącza z istniejącym uzbrojeniem, odwodnienie wykopów,
- robót montażowych - przygotowanie podłoża, pod studzienki oraz przyłącze
- odbiory techniczne - przeprowadzenie próby szczelności,
- zasypanie wykopu, zagęszczenie mechaniczne,
- doprowadzenie nawierzchni do stanu pierwotnego

2. Wykaz istniejących obiektów budowlanych

Inwestycja będzie realizowana w pasie drogowym ul Bankowej i 1-go Maja

Na terenie prowadzonej inwestycji znajdują się budynki o charakterze użyteczności publicznej, mieszkalnym i zagrodowym. Teren jest uzbrojony w podziemne i napowietrzne instalacje.

3. Wykazanie elementów zagospodarowania działki lub terenu, które mogą stwarzać zagrożenie bezpieczeństwa i zdrowia ludzi

W rozpatrywanym obszarze istnieje uzbrojenie w instalacje podziemne i napowietrzne. Podczas wykonywania robót ziemnych i montażowych zagrożenie stanowiąc mogą istniejące instalacje wykazane na mapie do celów projektowych i nie zainwentaryzowane.

4. Wskazanie dotyczące przewidywanych zagrożeń występujących podczas realizacji robót budowlanych, określające skalę i rodzaje zagrożeń oraz miejsce i czas ich wystąpienia:

Występują główne rodzaje zagrożeń:

- prace ziemne, częściowy demontaż nawierzchni jezdni, chodnika, budowa studni, montaż przyłącza, prace prowadzone będą w bezpośrednim sąsiedztwie ruchu pieszych i ruchu kołowego oraz istniejących instalacji; ze względu na specyfikę pracy, wykonywanie robót ziemnych należy do prac szczególnie niebezpiecznych. Ryzyko wypadkowe jest większe niż przy pracach innego rodzaju.

5. Wskazanie sposobu prowadzenia instruktażu pracowników przed przystąpieniem do realizacji robót szczególnie niebezpiecznych

Roboty ziemne i montażowe

1) Podczas wykonywania robót ziemnych oraz montaż instalacji, Kierownik Robót lub Brygadzysta osobiście (w razie nieobecności Brygadzisty wyznaczony imiennie pracownik pełniący jego zastępstwo), przed przystąpieniem do pracy poucza pracowników o zakresie i sposobie wykonywania prac, oraz o zastosowanych środkach bezpieczeństwa takich jak:

- cel i zakres prac;
- sposób przygotowania stanowiska,
- kolejność wykonywanych czynności,
- rodzaj zagrożeń i ewentualne ich wystąpienie,
- zastosowanie środków zabezpieczających,
- sposoby sygnalizacji, zasady postępowania na wypadek awarii - droga ewakuacji.

2) Po dokonaniu instruktażu zostaje wyznaczona imiennie przez pracodawcę, lub Kierownika na czas jego nieobecności, osoba pełniąca nadzór nad wykonywaniem prac. Osoba ta odpowiedzialna jest za:
* sprawdzenie terenu budowy pod względem ogrodzenia, wygradzenia stref, oznakowania, zabezpieczenia przed osobami postronnymi,

- * wykonanie bezpiecznych zejść i wyjść z wykopu,
- * prawidłowe zabezpieczenie skarp wykopu – pełna kontrola i obserwacja skarp podczas wykonywania prac,
- * utrzymywanie z pracownikami łączności wzrokowej lub przy pomocy ustalonych sygnałów w ustalonych odstępach czasu,
- * w razie zauważenia jakiegokolwiek czyhającego niebezpieczeństwa (w postaci nadchodzącego deszczu, złego zabezpieczenia wykopu, obsuwania się skarpy lub inne), należy wydać polecenie przerwania prac i opuścić wykop w sposób wcześniej ustalony,
- * stosowanie przez pracowników odzieży roboczej i ochronnej, stosowania kasków ochronnych,
- * stosowanie kamizelek ostrzegawczych koloru pomarańczowego podczas wykonywania prac przy pasie lub w pasie ruchu drogowego,
- * utrzymanie w ciągłej sprawności środków ochrony indywidualnej – linki asekuracyjnej wraz z szelkami,
- * posiadanie na budowie aktualnie wyposażonej apteczki pierwszej pomocy.

Za bezpieczeństwo pracy przy robotach ziemnych i montażowych, nad całością odpowiedzialny jest przełożony kierujący tymi pracami – Kierownik Robót.
Instruktaż pracowników należy przeprowadzać przed rozpoczęciem kolejnego etapu robót oraz każdego dnia przed rozpoczęciem robót.

6. Wskazanie środków technicznych i organizacyjnych, zapobiegających niebezpieczeństwom wynikającym z wykonywania robót budowlanych w strefach szczególnego zagrożenia zdrowia lub w ich sąsiedztwie, w tym zapewniających bezpieczną i sprawną komunikację, umożliwiającą szybką ewakuację na wypadek pożaru, awarii i innych zagrożeń. Dla w/w inwestycji nie występują strefy szczególnego zagrożenia zdrowia.

Przejście rurociągiem pod ulicą, placami i wjazdami do posesji w razie przerwania czasowego robót ziemnych, należy zabezpieczyć pomostami z prefabrykowanych elementów stalowych lub bali drewnianych z barierkami ochronnymi. Prace należy prowadzić zgodnie z „Warunkami Technicznymi Wykonania i Odbioru Robót Budowlano-Montażowych”, oraz obowiązującymi przepisami BHP, zaleceniami producentów materiałów budowlanych i zasadami sztuki budowlanej.

MIECZYSLAW KOBERSKI
upow. do kierowania, nadzoru,
projektowania inst. sanitarnych
nr ew. GTV-63/140/75
tel. 603 198 230



WiK Sp. z o. o.
Szydłowiec

W ODOCIAGI I KANALIZACJA SP. Z O.O. W SZYDŁOWCU
26-500 SZYDŁOWIEC UL. WSCHODNIA 11
tel/fax: 48-617 04 26 · e-mail: kontakt@wik-sztydlowiec.pl



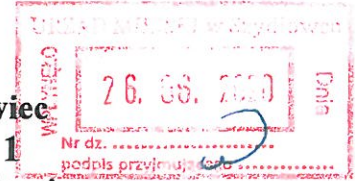
PP/2020-7462
2020-06-29 11:14:56
2020-06-26
© 2004 Kancelaria Skarbu Państwa

Sąd Rejonowy dla m.St. Warszawy XIV Wdział Gospodarczy Krajowego Rejestru Sądowego
Wysokość kapitału zakładowego: 9 022 900 PLN
KRS 0000068059 · NIP: 799-18-29-239 · REGON: 672301847

Szydłowiec, dnia 24. 06. 2020 r.

Znak: DWR 410.86.2020 W CZ

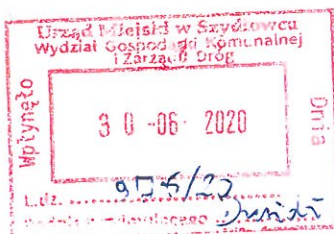
Gmina Szydłowiec
Rynek Wielki 1
26 – 500 Szydłowiec



Warunki budowy wpustów ulicznych z włączeniem do sieci kanalizacyjnej
nr 04/ 2020

„Wodociągi i Kanalizacja” Spółka z o. o. w Szydłowiecu określa warunki techniczne na wykonanie kanalizacji deszczowej w Szydłowiecu ul. Bankowa – 1-go Maja

1. Opracować dokumentację techniczną przyłącza kanalizacji deszczowej i przedłożyć do „Wodociągi i Kanalizacja” Sp. z o. o. w Szydłowiecu celem uzgodnienia
2. Kanalizację deszczową wybudować zgodnie z projektem technicznym opracowanym przez uprawnionego projektanta.
3. Dokumentacja powinna zawierać: krótki opis techniczny prowadzenia robót z określeniem średnicy przyłącza i sposobu wykonania robót budowlano - montażowych, plan sytuacyjny w skali 1:500 lub 1:1000, oraz szczegół włączenia do istniejącej sieci kanalizacji sanitarnej w ul. 1-go Maja.
4. Uzyskać pisemną zgodę na prowadzenie prac na gruntach do których inwestor nie ma prawa własności.
5. Kanał wykonać z rur PVC Ø min. 150 mm łączonych na uszczelki gumowe.
6. Wody opadowe przyjmujemy za pośrednictwem studni chłonnej do kanalizacji sanitarnej Ø 200 przebiegającej w ul. 1-go Maja. Włączenie z syfonem w istniejącą studnię rewizyjną.
7. Wpusty uliczne Ø 500 z osadnikiem.
8. Inwestycja powinna być wykonana zgodnie z polskimi normami oraz z materiałów posiadających atesty, certyfikaty, aprobaty techniczne.
9. Dokonać odbioru końcowego potwierdzonego protokołem odbioru.
10. Po wybudowaniu przyłącza wykonać inwentaryzację geodezyjną powykonawczą i przedłożyć w Sp. z o. o. Wodociągi i Kanalizacja w Szydłowiecu.
11. Warunki przyłączenia są ważne 2 lata od daty ich określenia.



PREZES Zarządu

mgr inż. Dariusz Kujbida

OPIS TECHNICZNY

do projektu budowlanego budowy przyłącza kanalizacji deszczowej, dwóch wpustów ulicznych

1. Opis ogólny

1.1. Podstawa opracowania

Niniejszy projekt budowlany budowy przyłącza kanalizacji deszczowej dwóch wpustów ulicznych w miejscowości Szydłowiec skrzyżowanie ul Bankowej – 1-go Maja.

Inwestor: Gmina Szydłowiec pl Rynek Wielki 1, 26-500 Szydłowiec.

opracowano na podstawie:

- zlecenie inwestora
- mapy zasadniczej 1:500
- uzgodnień na podstawie protokołu z narady koordynacyjnej Wydziału Geodezji Starostwa Powiatowego w Szydłowcu
- obowiązujących norm i przepisów
- warunków technicznych przyłączenia do sieci kanalizacji deszczowej nr 04/2020 z dnia 24.06.2020 wydane przez Wodociągi i Kanalizacja sp z o.o w Szydłowcu

1.2. Przedmiot opracowania

Przedmiotem opracowania jest projekt budowlany dla inwestycji polegającej na budowie przyłącza kanalizacji deszczowej, dwóch wpustów ulicznych \varnothing 500 oraz studni chłonnej \varnothing 1000, włączenie do istniejącej studni rewizyjnej kanalizacji sanitarnej w ul 1-go Maja zgodnie z warunkami technicznymi wydanymi przez Wodociągi i Kanalizacja sp z o.o. w Szydłowcu.

1.3. Stan Istniejący

Na skrzyżowaniu ulicy Bankowej i 1-go Maja występuje szereg problemów w zakresie odwodnienia tego miejsca, nie istnieje system odwodnienia tego miejsca, występujące zastoje wód roztopowych i wód z deszczy nawalnych powierzchniowych bez odpływowych powodują utrudnienia w komunikacji.

1.4. Istniejące uzbrojenie terenu

Teren uzbrojony jest w:

- Sieć wodociągową
- Sieć kanalizacji sanitarnej
- Sieć gazową
- Sieć energetyczna
- Sieć teletechniczną

Inne nie zainwentaryzowane instalacje podziemne i naziemne

2. Rozwiązanie projektowe

2.1. Studnie rewizyjne – wpusty uliczne 2 szt

Zgromadzone wody powierzchniowe będą odprowadzone z terenu nawierzchni asfaltowej poprzez dwa wpusty uliczne z żeliwa szarego drogowego klasy D400 wg PN EN 124 o wymiarach 500 x 500 z kratą uchylną z osadnikiem głębokości 0,5 m wyposażony w zawias i rygiel.

Wpust uliczny zabudowany na płycie żelbetonowej pośredniej grub 10 cm wykonanej z betonu klasy B-35 i zabudowanej w pierścieniu żelbetowy odciążający z betonu wibrowanego klasy B-35, D = 55/100 cm, wysokość 20 cm. Całość wbudowana na rurę z PCV Dn 500 SN 10 KN/m2 lub rurę z kręgów betonowych.

Pod każdą studnią należy wykonać podsypkę żwirowo-piaskową oraz fundament betonowy prefabrykowany z betonu grub 15 cm klasy B25/35. Kręgi betonowe, pierścienie odciążające, płyty pokrywowe powinny być połączone ze sobą za pomocą uszczelki gumowych z kompensacją naprężeń. Po dokonaniu montażu studni dokonać obsytki studni mieszanką piasku i żwiru odpowiednio zagęszczając. Przy przejściu rury odpływowej PCV przez ścianę studzienki stosować przejścia szczelne tulejowe z tworzywa sztucznego, zapewniając zachowanie elastyczności i szczelności połączenia. Prefabrykowane elementy betonowe i żelbetonowe powinny spełniać wymogi normy PN-EN 1917:2004 dla betonu C35/45, wodoszczelnego W-8, mało nasiąkliwego < 5 %, mrozoodpornego F-150. Studnia powinna posiadać stopnie. Zewnętrzne ściany studzienki należy zabezpieczyć 2 x łepikiem , a na odcinkach przebiegających poniżej zwierciadła wody gruntowej należy ściany studzienki zaizolować 2 x izoplastem B lub papą na lepiku ze ścianką dociskową. Po zamontowaniu studni rewizyjnych nawierzchnię asfaltową wykonać ze spadkiem do studni rewizyjnych.

2.2. Wykonanie przykanalika

Projektuje się odcinek od studni rewizyjnej Nr 3 do włączenia w studni chłonnej Nr 2 o długości 3.00 mb \varnothing 160 mm od studni rewizyjnej nr 4 do włączenia do studni chłonnej Nr 2 o długości 6.00 mb \varnothing 160 mm. Przykanalik łączący wpust rewizyjny ze studnią chłonną projektuje się z rur kielichowych PVCU klasy SDR34 (SN8) \varnothing 160 x 5,9 mm kanalizacyjnych atestowanych z nie spienionego PCV-U, o ściankach litych , gładkich o parametrach zgodnych z normą PN-C89219-2:1998. Klasa sztywności rur SN 8(8kN/m2), ciśnienie nominalne PN 1, łączenie rur za pomocą kształtek kielichowych z uszczelką gumową EPDM. Wlot rury ze studni rewizyjnej do studni chłonnej powinien być umieszczony ok. 20 cm nad warstwą filtracyjną.

2.3. Studnia chłonna

Projektowana studnia chłonna ma za zadanie przejęcie i gromadzenie wód zastojujących w wpustów ulicznych, nawadnianie pobliskiej zieleni parkowej, nadmiar wody odprowadzona do istniejącego kanału sanitarnego w ulicy 1-go Maja. Studnie chłonną lokalizuje się w chodniku. Studnie chłonną projektuje się z kręgów betonowych \varnothing 1000 łączonych na uszczelki gumowe. Powinna być wykonana z gotowych prefabrykatów z betonu szczelności min. C35/45 o wodoszczelności W8, nasiąkliwości < 6% i mrozoodporności F-150, łączonych na uszczelki gumowe z wbudowanymi przejściami szczelnymi bez dna. Studnie zwieńczyć za pomocą prefabrykowanej płyty betonowej i wążem żeliwnym klasy D400. Do regulacji wysokości osadzenia wążów kanalizacyjnych stosować betonowe pierścienie dystansowe w trzech wysokościach: h = 60 mm, 80 mm lub 100 mm wykonane z betonu klasy min C35/45. Elementy studni zabezpieczyć przez posmarowanie z zewnątrz roztworem asfaltowym wg PN-81/062555, pierwsza warstwa Bitizol R, druga warstwa Bitizol P, dopuszcza się stosowanie innego środka izolacyjnego. Studnia powinny być wyposażone w żeliwne stopnie zjazdowe. Studnia chłonna musi być napowietrzana, projektuje się pionową rurę wentylacyjną wyprowadzoną powyżej grunt zabezpieczoną kominem napowietrzającym.

Jako przelew awaryjny projektuje się odprowadzenie wody przyłączem kanalizacyjnym z rur kielichowych PVCU klasy SDR34 (SN8) \varnothing 160 x 5,9 mm L = 8.00 mb kanalizacyjnych atestowanych z nie spienionego PCV-U, o ściankach litych , gładkich o parametrach zgodnych z normą PN-C89219-2:1998. Klasa sztywności rur SN 8(8kN/m2), ciśnienie nominalne PN 1, łączenie rur za pomocą kształtek kielichowych z uszczelką gumową EPDM do kanalizacji sanitarnej przebiegającej w ulicy 1-go Maja przez włączenie do istniejącej studni rewizyjnej o rzędzie 224.69/222.06 zgodnie z warunkami budowy nr 04/2020 z dnia 24.06.2020 r wydanymi przez Wodociągi i Kanalizacja sp z o.o w Szydłowcu.

2.4. Drenaż w studni chłonnej

Warstwa drenażu powinna być szersza niż podstawa studni chłonnej, wysokość drenażu warstwy przepuszczalnej powinna być nie mniejsza niż 80-100 cm, na dnie należy ułożyć drobniejszy żwir 2/3 całość, wyżej należy ułożyć grubsze kruszywo łamany kliniec, od góry drenaż osłonić geowłókniną, drenaż w studni chłonnej działa jak filtr. W dolnej części studni po bokach wykonać otwory średnicy 5 cm którymi będzie ściekać woda. Studnia chłonna podlega okresowym przeglądom i konserwacji usuwając z niej zanieczyszczenia.

2.4. Włączenie przykanalika do kanalizacji sanitarnej

Przy wykonaniu przykanalika do studzienki rewizyjnej na kolektorze sanitarnym należy przestrzegać zasady że wysokość włączenia przykanalika powinna być powyżej wysokości kolektora sanitarnego, 15 cm od góry kolektora, minimalny spadek przykanalika powinien wynosić 0,5%.

Zagłębienie projektowanego przyłącza kanalizacji deszczowej zapewnia grawitacyjne odprowadzenie wód powierzchniowych z zachowaniem minimalnego spadku.

2.5. Skrzyżowanie z instalacjami podziemnymi

Wykonanie przyłącza kanalizacji deszczowej na całym odcinku należy poprzedzić przekopami ręcznymi w celu zidentyfikowania uzbrojenia podziemnego, określenia ich rzeczywistych rzędnych, określenia urządzeń niezainwentaryzowanych. Powyższe prace należy wykonać z wyprzedzeniem względem prac montażowych odcinka przyłącza i montażu studni rewizyjnych. Po odkryciu podziemnych instalacji należy je zabezpieczyć poprzez podwieszenie ich do poprzecznie ułożonych bali drewnianych. Zlokalizowane instalacje podziemne elektroenergetyczne teletechniczne, gazowe ciepłone, wodociągowe, kanalizacyjne należy traktować jako czynne i zachować szczególną ostrożność.

2.6. Roboty ziemne

Całość robót ziemnych, z uwagi na istniejące uzbrojenie podziemne wykonać ręcznie przy ewentualnym użyciu przecinarki asfaltu. W miejscu projektowanych studzienek rewizyjnych należy wykonywać wykopy obiektowe o wym. 2,0 x 2,0 m. Wykop pod odcinek przyłącza projektuje się o ścianach pionowych z pełnym umocnieniem ścian i szerokości dna wykopu minimum 1,0 m. Rurociąg przyłącza kanalizacji deszczowej układać na podsypce piaskowej grubości co najmniej 20 cm. Dno wykopu należy wyrównać ręcznie, usuwając wszelkie nierówności szczególnie w okolicy połączenia kielichowego, tak, aby zewnętrzna część kielicha zagłębiona była w podłożu. Po zakończeniu prac montażowych i wykonaniu próby szczelności rurociąg przyłącza obsypać piaskiem do wysokości 30 cm. Pozostałą część wykopu zasypać gruntem rodzimym zagęszczając zgodnie z wytycznymi producenta rur. Roboty budowlane objęte całym zakresem projektu należy prowadzić zgodnie z przepisami wynikającymi z norm PN-B-10736 "Roboty ziemne" oraz BN-83/8836-02 "Przewody podziemne. Roboty ziemne. Wymagania i badania przy odbiorze."

2.6. Próby i odbiory.

Próbę szczelności oraz odbiór przyłącza należy wykonać zgodnie z normą PN-92/B-0735. Próby szczelności przyłącza i odbiory muszą być wykonane przed zasypaniem wykopów. Całość instalacji należy wykonać zgodnie z obowiązującymi przepisami i normami.

2.7. Uwagi dla wykonawcy

Wykonawca winien zachować szczególną ostrożność podczas prowadzenia prac ziemnych i montażowych w rejonie instalacji podziemnych i naziemnych, pracownicy powinni być przeszkoleni w zakresie przepisów BHP oraz w zakresie udzielania pierwszej pomocy w przypadku porażenia prądem. Brygadę pracującą przy pracach ziemnych i montażowych należy wyposażyć w odpowiedni sprzęt ratowniczy i zabezpieczający. Całość robót wykonać zgodnie z „Warunkami Technicznymi Wykonania i Odbioru Sieci Kanalizacyjnych cz II instalacje sanitarne i przemysłowe.

2.8. Zalecenia

- Roboty ziemne należy wykonać ręcznie z zachowaniem szczególnej ostrożności z uwagi na niezainwentaryzowaną instalację podziemną i naziemną.
- Rury PVC chronić przed uszkodzeniami mechanicznymi.
- W drodze przejazdowej zastosować wąż przejazdowy typu ciężkiego.
- Zastosować się do wymogów zawartych warunkach przyłączenia do kanalizacji deszczowej wydane przez Wodociągi i Kanalizacja Sp z o.o. w Szydłowcu.

3. Warunki gruntowo-wodne

Na obszarze całej inwestycji występują warstwy gruntów jednorodnych, warunki gruntowe –proste, kategoria – inna.

4. Obszar oddziaływania obiektu

Zakres uciążliwości projektowanej budowy przyłącza kanalizacji deszczowej ogranicza się do terenu objętego budową. Rodzaj uciążliwości związany z budową przyłącza to hałas związany z pracą sprzętu budowlanego, który nie zwiększa się względem stanu istniejącego.

PROJEKTOWAŁ: 03.2021 r.

MIECZYSLAW KOBIECZYNSKI
upow. do kierowania, nadzoru,
projektowania inst. sanitarnych
nr ew. GTV-63/140/75
tel. 603 198 230

w województwo mazowieckie
Powiat: szydłowiecki
Jednostka ewidencyjna: 143005 4 SZYDŁOWIEC MIASTO
Obszary ewidencyjne: 0001 SZYDŁOWIEC
Nr kancelaryjny: GN.6642.2.1241.2020
Skala 1:500

PLAN SYTUACYJNY

Poświadczą się zgodność niniejszej kopii z treścią materiału państwowego zasobu geodezyjnego i kartograficznego
Organ prowadzący państwowy zasób geodezyjny i kartograficzny
Mazwa materiału zasobu

STAROSTA SZYDŁOWIECKI
MAPA ZASADNICZA
143005 4 002 468
2020-10-01-800
Z. D. Starosta
Kancelaria Wojewódzkiego Geodetów
4201

LEGENDA

- 1 - "A" - włączenie w ist. stud.: kan sanitarniej \varnothing 200 mm w ul 1-go Maja
- 2 - St-Ch - proj studnia chłonna \varnothing 1000
- 3 - Wp ul - proj wpust uliczny Nr 1
- 4 - Wp ul - proj wpust uliczny Nr 2
- 5 - P-ks - proj przyłącze kan deszczowej PCV \varnothing 160 l = 8.00 mb

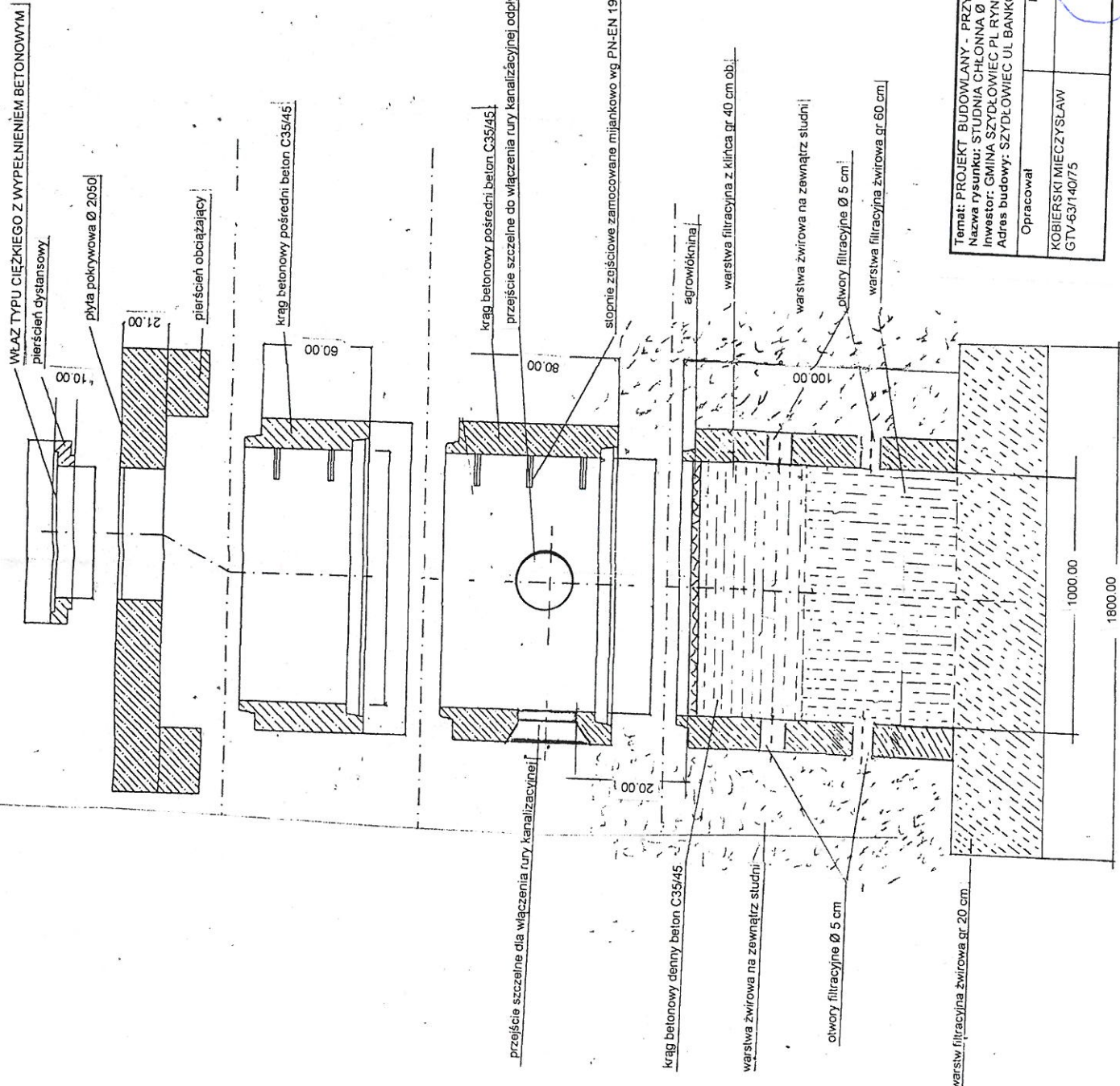
Temat: PROJ BUDOWLANY PRZYŁĄCZE KAN DESZCZO WEJ
Nazwa rysunku: PLAN SYTUACYJNY - przył. kan deszczowej
Inwestor: Gmina Szydłowiec Rynek Wielki 1, 26-500 Szydłowiec.
Adres budowy: Szydłowiec ul Bankowa - 1-go Maja
Projektował:
KOBIEŃSKI
MIECZYSLAW
GTV-63/14075
Data
Nr
rys.
1
MIECZYSLAW KOBIEŃSKI
upow. do kierowania, nadzoru,
projektowania inst. sanitarnych
R. ew. GTV-63/14075
G. 143005 4 002 468



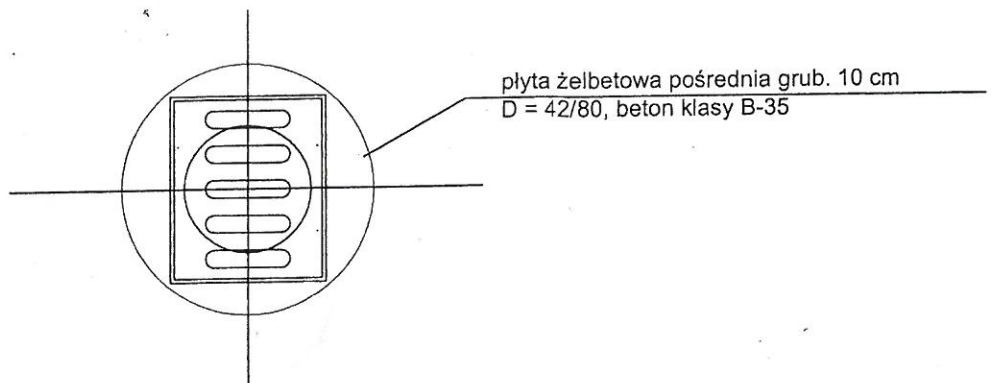
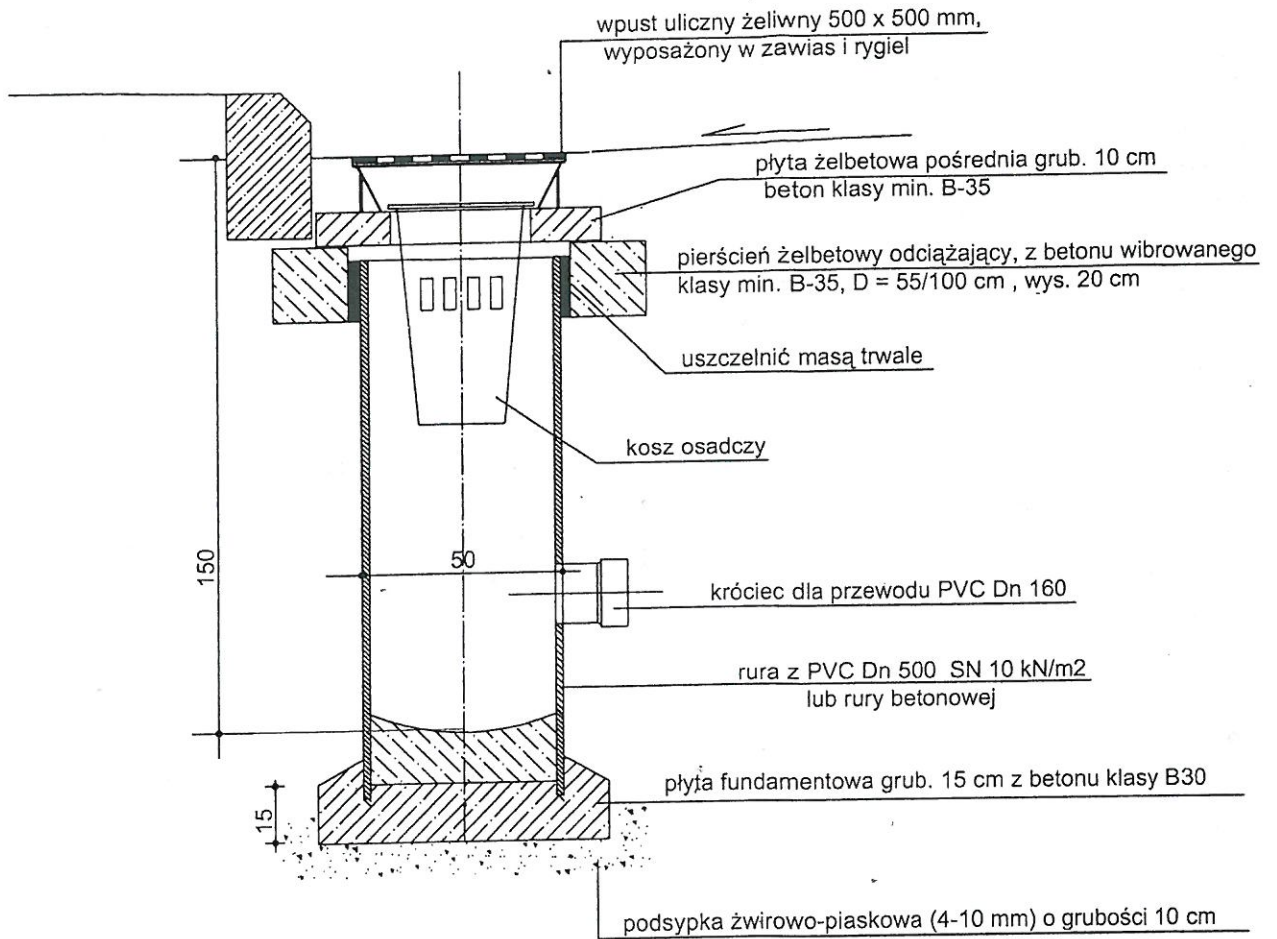
DOCIĄGI I KANALIZACJA 700.
w Szydłowiecu
odniesienie Nr. 143005 4 002 468
dokumentacja techniczna
agregacji
Kanalizacja Deszczowa Produkcji
Kanalizacja Wodociągowa
Kanalizacja Wodociągowa Szymanki

46 dokumentacja była przedmiotem narady komisyjnej 24.06.2021
47 sposób przepis wadzenia narady: 4779
48 miejsce narady: 4779
49 znak sprawy: 4779
50 termin narady: 2021-09-02
51 Za pomocą sposobu komunikacji elektronicznej
52 Starostwo Powiatowe w Szydłowiecu w Województwie Mazowieckim, Kartografii, Kancelaria i Usługi Geodezyjne przy ulicy Ł. Kosciuszki 170
53 GN.6630.8.2021
54 4779 / 4780/2
55 4177 KIEROWNY
56 4813

STUDNIA CHŁONNA Ø 1000

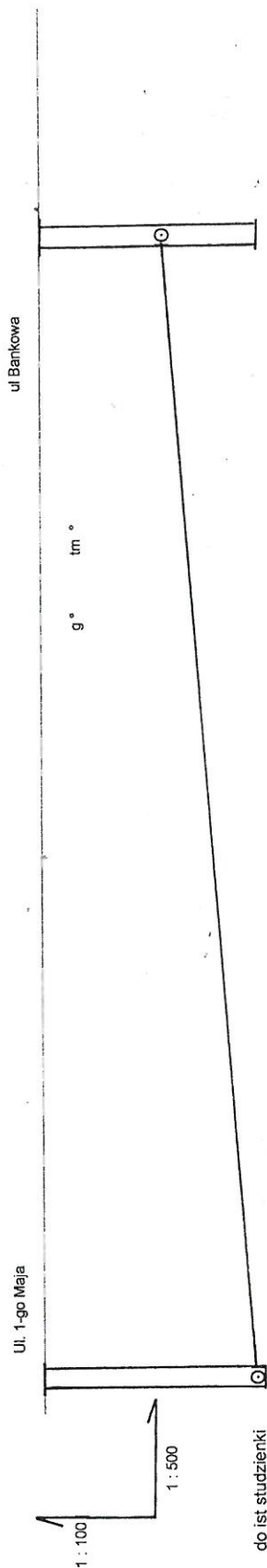


| | |
|---|---------|
| Temat: PROJEKT BUDOWLANY - PRZYŁĄCZE KANALIZACJI DESZCZOWEJ Nazwa rysunku: STUDNIA CHŁONNA Ø 1000 Inwestor: GMINA SZYDLÓWIEC PL RYNEK WIELKI 1, 26-500 Sz-c Adres budowy: SZYDLÓWIEC UL. BANKOWA - 1-GO MAJA | |
| Opracował | Podpis |
| KOBIERSKI MIECZYSLAW GTV-63/140/75 | |
| Data | Nr rys. |
| 03/2021 | 2 |




| | | | |
|--|--------|---------|---------|
| Temat: PROJEKT BUDOWLANY - PRZYŁĄCZE KANALIZACJI DESZCZOWEJ Nazwa rysunku: WPUST ULICZNY Z OSADNIKIEM Ø 500 X 500 Inwestor: GMINA SZYDŁOWIEC PL RYNEK WIELKI 1, 26-500 Sz-c Adres budowy: SZYDŁOWIEC UL BANKOWA - 1-GO MAJA | | | |
| Opracował | Podpis | Data | Nr rys. |
| KOBIERSKI MIECZYSLAW GTV-63/140/75 | | 03/2021 | 3 |

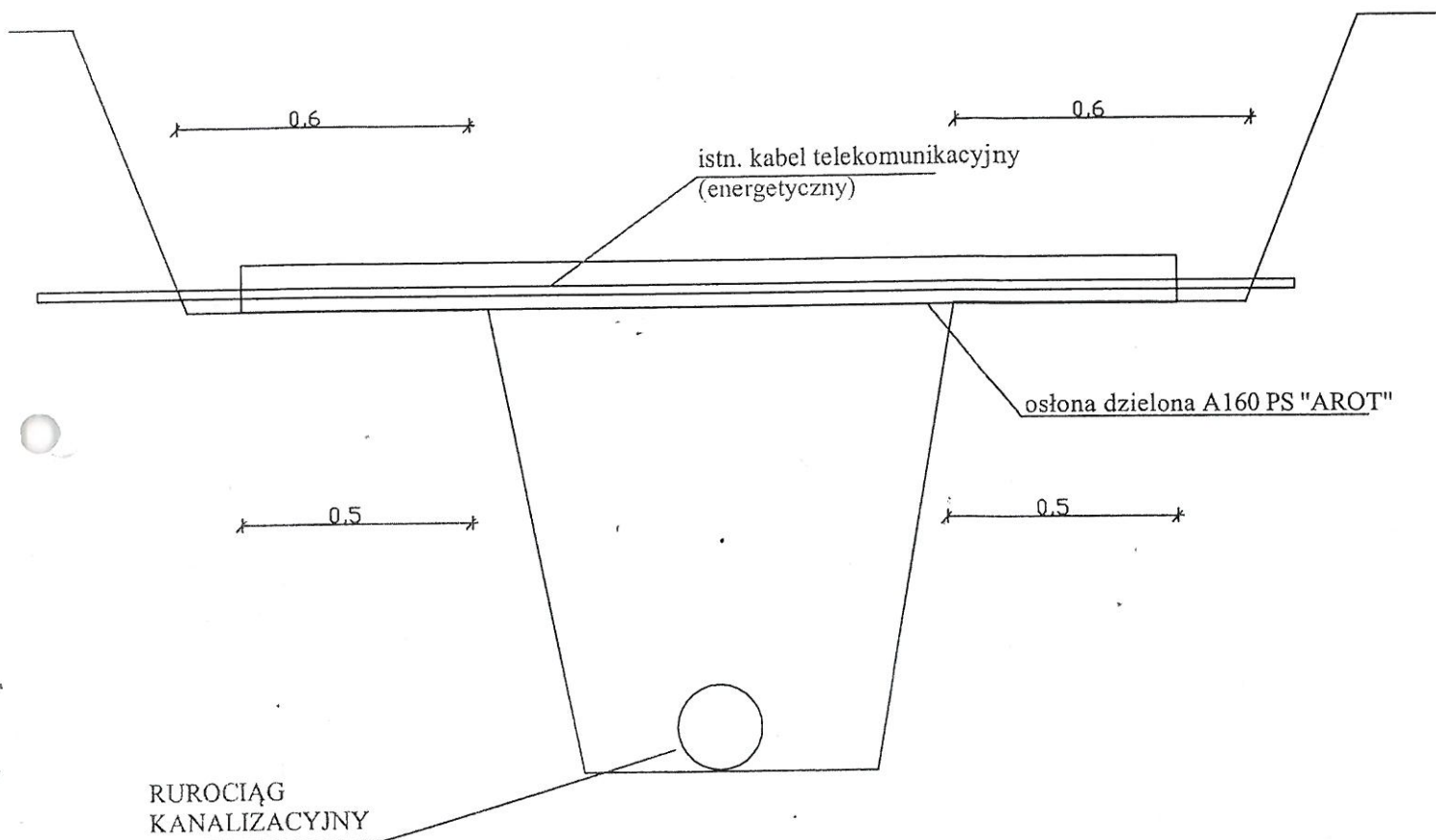
PROFIL PODŁUŻNY PRZYŁĄCZA KANALIZACJI DESZCZOWEJ



| | | | |
|-----------------------|----------|--------|--------|
| RZĘDNA TERENU | 224.69 | 224.80 | 224.80 |
| RZĘDNA DNA KANAŁU | 222.06 | 223.29 | 222.40 |
| ZAGŁĘBIENIE RUROCIĄGU | 2.63 | 1.51 | 2.40 |
| SPADKI, ODLEGŁOŚCI | 8.00 mb | | |
| SREDNICA, MATERIAŁ | Ø160 PVC | | |
| PUNKTY | SR | | SCH |

| | | | |
|--|---|---------|------------|
| Temat: PROJEKT BUDOWLANY- PRZYŁĄCZE KAN DESZCZOWEJ | | | |
| Nazwa rysunku: Profil przyłącza kanalizacji deszczowej | | | |
| Inwestor: Gmina Szydłowiec Rynek Wielki 1, 26-500 Sz-c | | | |
| Adres budowy: Szydłowiec ul Bankowa – 1-go Maja | | | |
| Opracował | Podpis | Data | Nr rys. |
| KOBIERSKI MIECZYSLAW GTV-63/140/75 |  | 03/2021 | 4 |

SCHEMAT ZABEZPIECZENIA KABLI W WYKOPIE



UWAGA:

W miejscu skrzyżowania proj. rurociągu z istniejącym kablem telekomunikacyjnym (energetycznym) wykopy wykonać ręcznie.

OPIS PRZEBIEGU ZABEZPIECZENIA KABLA

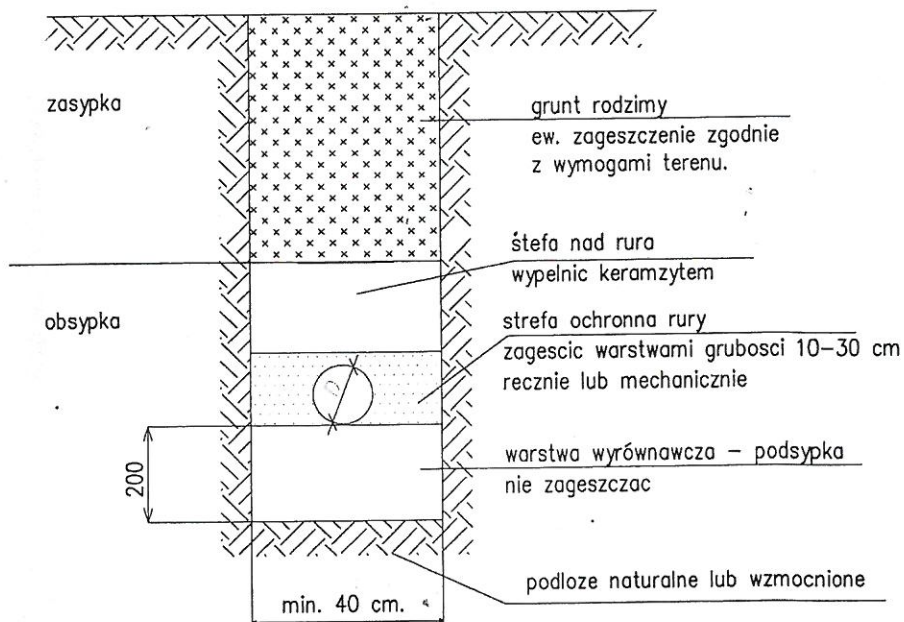
1. Odkopać kabel telekomunikacyjny (energetyczny) w miejscu skrzyżowania na długości około 1,7m.
2. Wykonać wykop pod rurociąg.
3. Nałożyć osłonę dzieloną A160 PS "AROT" na kabel telekomunikacyjny (energetyczny), opierając końce osłony po 50cm na gruncie rodzimym - nienaruszonym w czasie układania rurociągu.
4. Osłonę dzieloną zabezpieczyć przed przedostaniem się wody.

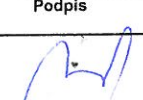
KOLEJNOŚĆ WYKONYWANIA ROBÓT

1. Ręczne odkopanie kabla telekomunikacyjnego (energetycznego)
2. Zabezpieczenie kabla przed uszkodzeniem.
3. Ułożenie rurociągu
4. Zasypanie wykopów.

| | | | |
|---|--------|---------|---------|
| Temat: PROJEKT BUDOWLANY - PRZYŁĄCZE KANALIZACJI DESZCZOWEJ | | | |
| Nazwa rysunku: SCHEMAT ZABEZPIECZENIA INST ENERGETYCZNYCH | | | |
| Inwestor: GMINA SZYDŁOWIEC PL RYNEK WIELKI 1, 26-500 Sz-c | | | |
| Adres budowy: SZYDŁOWIEC UL BANKOWA - 1-GO MAJA | | | |
| Opracował | Podpis | Data | Nr rys. |
| KOBIERSKI MIECZYSLAW GTV-63/140/75 | | 03/2021 | 5 |

PRZEKRÓJ POPRZECZNY PRZEZ WYKOP



| | | | |
|---|---|---------|---------|
| Temat: PROJEKT BUDOWLANY - PRZYŁĄCZE KANALIZACJI DESZCZOWEJ | | | |
| Nazwa rysunku: PRZEKRÓJ WYKOPU | | | |
| Inwestor: GMINA SZYDŁOWIEC PL RYNEK WIELKI 1, 26-500 Sz-c | | | |
| Adres budowy: SZYDŁOWIEC UL BANKOWA - 1-GO MAJA | | | |
| Opracował | Podpis | Data | Nr rys. |
| KOBIERSKI MIECZYSLAW GTV-63/140/75 |  | 03/2021 | 6 |