

PROJEKT BUDOWLANO-WYKONAWCZY
w zakresie
BUDOWA WPUSTU ULICZNEGO Z OSDANIEM I
PRZYKANALIKIEM
PRZYŁĄCZE KANALIZACJI DESZCZOWEJ

OPRACOWANIE : BUDOWA WPUSTU ULICZNEGO Z OSDANIEM I PRZYKANALIKIEM
PRZYŁĄCZE KANALIZACJI DESZCZOWEJ

LOKALIZACJA : SZYDŁOWIEC ul Wschodnia, DZ NR EW 4025
JEDNOSTKA EWIDENCYJNA: 143005 4 SZYDŁOWIEC MIASTO
OBRĘB EWIDENCYJNY: 0001 SZYDŁOWIEC

INWESTOR : GMINA SZYDŁOWIEC PL RYNEK WIELKI 1, 26-500 SZYDŁOWIEC

PROJEKTOWAŁ : 07.2020 r.


MIECZYSLAW KOBIERSKI
upow. do kierowania, nadzoru,
projektowania inst. sanitarnych
nr ew. GTV-63/140/75
tel: 603 198 230

PROTOKÓŁ Z NARADY KOORDYNACYJNEJ

Na podstawie art. 7d pkt 2 oraz art.28b ustawy z dnia 17 maja 1989r.- Prawo geodezyjne i kartograficzne (t.j. Dz.U. 2020 poz. 276 ze zm.) przeprowadzono naradę koordynacyjną.

1. Sposobu przeprowadzenia narady: za pomocą środków komunikacji elektronicznej.
2. Termin narady: **03.08.2020 r.**
3. Miejsce narady: **Starostwo Powiatowe w Szydłowcu w Wydział Geodezji, Kartografii, Katastru i Nieruchomości przy ulicy T. Kościuszki 170, piętro 2 pokój 206.**
4. Znak sprawy: **GN.6630.17.2020**
5. Opis przedmiotu narady:
 - a. Rodzaj projektowanej sieci uzbrojenia terenu:
Projektowane przyłącze kanalizacji deszczowej.
 - b. Położenie projektowanej sieci uzbrojenia terenu:
Jednostka ewidencyjna: 143005_4 Szydłowiec Miasto
Obręb: 0001 Szydłowiec
Działka: według planu sytuacyjnego.
6. Imię i nazwisko oraz inne dane identyfikujące wnioskodawcę:
Mieczysław Kobierski, ul. Legionów 38, 26-110 Skarżysko- Kamienna.
7. Imię i nazwisko oraz stanowisko służbowe przewodniczącego:
Grzegorz Stępniewski, Kierownik Powiatowego Ośrodka Dokumentacji Geodezyjnej i Kartograficznej.
8. Imiona i nazwiska uczestników oraz oznaczenie podmiotów, które te osoby reprezentują, lub informację o przyczynach uczestnictwa danej osoby w naradzie

Lp.	Oznaczenie reprezentowanych podmiotów lub powodów uczestnictwa w naradzie	Imię i nazwisko uczestnika
1	Orange Polska S.A.	Przemysław Rydzoń
2	KBTO Sp. z o.o.- Operator Utrzymania Sieci i Usług sieci szerokopasmowej „Internet dla Mazowsza”	Paweł Przychodzień
3	Państwowe Gospodarstwo Wodne Wody Polskie Zarząd Zlewni w Radomiu Nadzór Wodny w Szydłowcu	Adam Stefański
4	Państwowe Gospodarstwo Wodne Wody Polskie Zarząd Zlewni w Radomiu Nadzór Wodny w Ilży	Agnieszka Czyż- Świrta
5	PGE Dystrybucja S.A Oddział Skarżysko-Kamienna Rejon Energetyczny Skarżysko	Grzegorz Gromek
6	Polska Spółka Gazownictwa sp. z o.o.	Konrad Srebrzyński

	Oddział Zakład Gazowniczy w Warszawie (Seksja Radom)	
7	„Wodociągi i Kanalizacja” Spółka z o.o. w Szydłowcu	Jakub Szymański
8	Ciepłownia Miejska Spółka z z o.o. w Szydłowcu	Kamiński Tadeusz
9	Wojewódzki Urząd Ochrony Zabytków w Warszawie. Delegatura w Radomiu	Witold Bujakowski
10	Burmistrz Miasta Szydłowiec	Z up. Burmistrza Urszula Grzmil Z up. Burmistrza Albert Krzewiński
11	Wnioskodawca	Mieczysław Kobierski, ul. Legionów 38, 26-110 Skarżysko- Kamienna

9. Stanowiska uczestników narady

Lp.	Imię i nazwisko uczestnika	Stanowiska uczestników narady
1	Paweł Przychodzień	uzgadniam z uwagą: „sieć IdM (Internet dla Mazowsza) nie występuje”
2	Grzegorz Gromek	uzgadniam z uwagą: „zachowania ostrożności przy pracach ziemnych ze względu na przebiegający w pobliżu (chodnik) kabel energetyczny SN”.
3	Konrad Srebrzyński	Brak uwag; uzgodniono pozytywnie
4	Witold Bujakowski	Brak uwag; uzgodniono pozytywnie
5	Anna Gwarek (zastępstwo za Adama Stefańskiego)	uzgadniam z uwagą: „z upoważnienia Kierownika Nadzoru Wodnego w Szydłowcu uzgadniam bez uwag projektowane przyłącze kanalizacji deszczowej w miejscowości Szydłowiec”.
6	Kamiński Tadeusz	uzgadniam z uwagą: „Projektowana instalacja krzyżuje się z magistralą ciepłowniczą z rur preizolowanych Dn 250/400 układanych bez kanałowo. Z tego względu roboty ziemne mogą się odbywać pod nadzorem upoważnionego pracownika Ciepłowni Miejskiej - tel. kontaktowy +48 617 12 14.”

10. Informacje o podmiotach zawiadomionych o naradzie, które w niej nie uczestniczyły.

Lp.	Oznaczenie reprezentowanych podmiotów	Imię i nazwisko uczestnika
1	Orange Polska S.A.	Przemysław Rydzoń
2	Państwowe Gospodarstwo Wodne Wody Polskie Zarząd Zlewni w Radomiu Nadzór Wodny w Ilży	Agnieszka Czyż- Świrta
3	„Wodociągi i Kanalizacja” Spółka z o.o. w Szydłowcu	Jakub Szymański
4	Burmistrz Miasta Szydłowiec	Z up. Burmistrza Urszula Grzmil Z up. Burmistrza Albert Krzewiński

11. Podpisy uczestników narady.

Podpisy uczestników uczestniczących osobiście na naradzie koordynacyjnej:

- 1.....
- 2.....
- 3.....
- 4.....
- 5.....
- 6.....
- 7.....
- 8.....
- 9.....
- 10.....
- 11.....
- 12.....
- 13.....
- 14.....
- 15.....
- 16.....
- 17.....
- 18.....

Uzgodniono treść protokołu z osobami, które uczestniczyły w naradzie wyłącznie za pomocą środków komunikacji elektronicznej.

**STAROSTWO POWIATOWE
W SZYDŁOWCU**
Wydział Geodezji, Kartografii
Katastru i Nieruchomości
26-500 Szydłowiec, ul. Kościuszki 170

**ZA ZGODNOŚĆ
Z ORYGINAŁEM**

2020-08-04

Z up. Starosty
Grzegorz Stępniewski
KIEROWNIK
Powiatowego Ośrodka Dokumentacji
Geodezyjnej i Kartograficznej

INSPEKTOR
Wydziału Geodezji, Kartografii,
Katastru i Nieruchomości

Jowita Dudek
Inż. Jowita Dudek

(imię, nazwisko i podpis protokolanta narady koordynacyjnej)

Z up. Starosty

Grzegorz Stępniewski
KIEROWNIK

Powiatowego Ośrodka Dokumentacji

(imię, nazwisko i podpis przewodniczącego narady koordynacyjnej)



WIK Sp. z o. o.
Szydłowiec

W ODOCIAGI I KANALIZACJA SP. Z O.O. W SZYDŁOWCU
26-500 SZYDŁOWIEC UL. WSCHODNIA 11
tel/fax: 48-617 04 26 · e-mail: kontakt@wik-szydlowiec.pl



PP/2020-5895
2020-05-26 14:42:37
2020-05-28
Wzrost 1,60 Szydlowiec

Sad Rejonowy dla m.St. Warszawy XIV Wdział Gospodarczy Krajowego Rejestru Sądowego
Wysokość kapitału zakładowego: 9 022 900 PLN
KRS 0000068059 · NIP: 799-18-29-229 · REGON: 672301847

Szydłowiec, dnia 25. 05. 2020 r.

Znak: DWR 410.72.2020 W CZ

*P.A. Kucielnik
02.06.2020*

*P. Michal
P. Hrabko
27.07.2020*

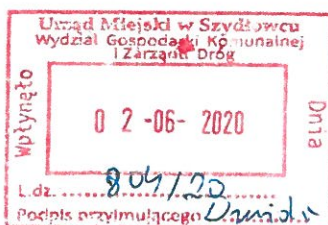
Gmina Szydłowiec
Rynek Wielki 1
26 – 500 Szydłowiec



warunki przyłączenia do sieci kanalizacji deszczowej
nr 03/2020

„Wodociągi i Kanalizacja” Spółka z o. o. w Szydłowcu określa warunki techniczne na wykonanie przyłącza kanalizacji deszczowej na potrzeby nieruchomości zlokalizowanej w Szydłowcu ul. Wschodnia dz. nr ew. 4025.

1. Opracować dokumentację techniczną przyłącza kanalizacji deszczowej i przedłożyć do „Wodociągi i Kanalizacja” Sp. z o. o. w Szydłowcu celem uzgodnienia
2. Kanalizację deszczową wybudować zgodnie z projektem technicznym opracowanym przez uprawnionego projektanta.
3. Dokumentacja powinna zawierać: krótki opis techniczny prowadzenia robót z określeniem średnicy przyłącza i sposobu wykonania robót budowlano - montażowych, plan sytuacyjny w skali 1:500 lub 1:1000, oraz szczegół włączenia do istniejącej sieci kanalizacji deszczowej
4. Uzyskać pisemną zgodę na prowadzenie prac na gruntach do których inwestor nie ma prawa własności.
5. Kanał wykonać z rur z tworzywa sztucznego z nieplastyfikowanego polichlorku winylu PCV na uszczelki gumowe.
6. Dobór średnic przewodów wykonać w oparciu o bilans wód opadowych zlewni.
7. Wody opadowe przyjmujemy do kanalizacji deszczowej bet. Ø 350 przebiegającej w ul. Wschodniej. Włączenie za pomocą przyłącza siodłowego.
8. Przewidzieć studzienki w miejscach zmiany kierunku przepływu wód opadowych.
9. Rury układać na 20 cm podłożu z piasku gruboziarnistego oraz wykonać 30 cm warstwę opsytki ponad wierzch przewodu.
10. Inwestycja powinna być wykonana zgodnie z polskimi normami oraz z materiałów posiadających atesty, certyfikaty, aprobaty techniczne.
11. Dokonać odbioru końcowego potwierdzonego protokołem odbioru.
12. Po wybudowaniu przyłącza wykonać inwentaryzację geodezyjną powykonawczą i przedłożyć w Sp. z o. o. Wodociągi i Kanalizacja w Szydłowcu.
13. Warunki przyłączenia są ważne 2 lata od daty ich określenia.



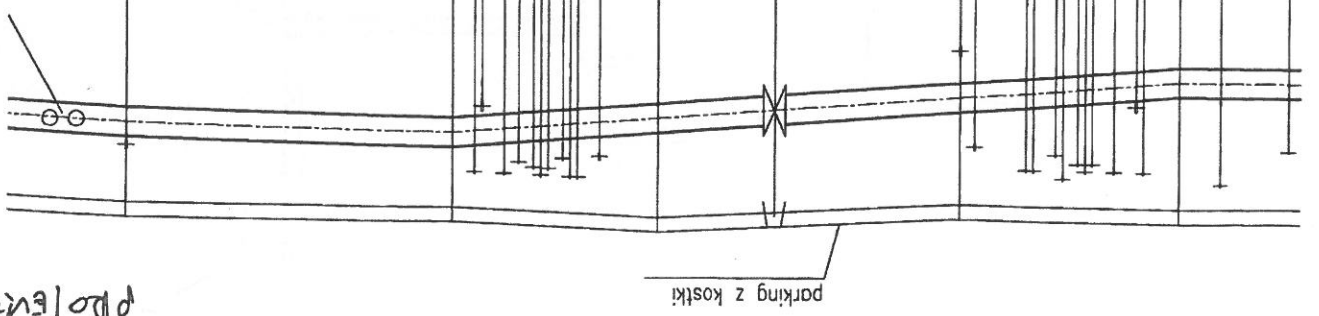
PREZES ZARZĄDU
mgr inż. Dariusz Kujawa

35,50	Z13			
38,50	Z13			
41,00	Z13			
44,50	Z13	15,00		
47,00	Z13			
53,50	Z14	12,50		
66,00	ODP	20,50	8,00	
74,00	Z15			
78,00	Z16			
80,50	Z16	14,00		
83,50	Z16			
88,00	Z16			
10,00	T3	22,00		
14,50	T3			

RURA I

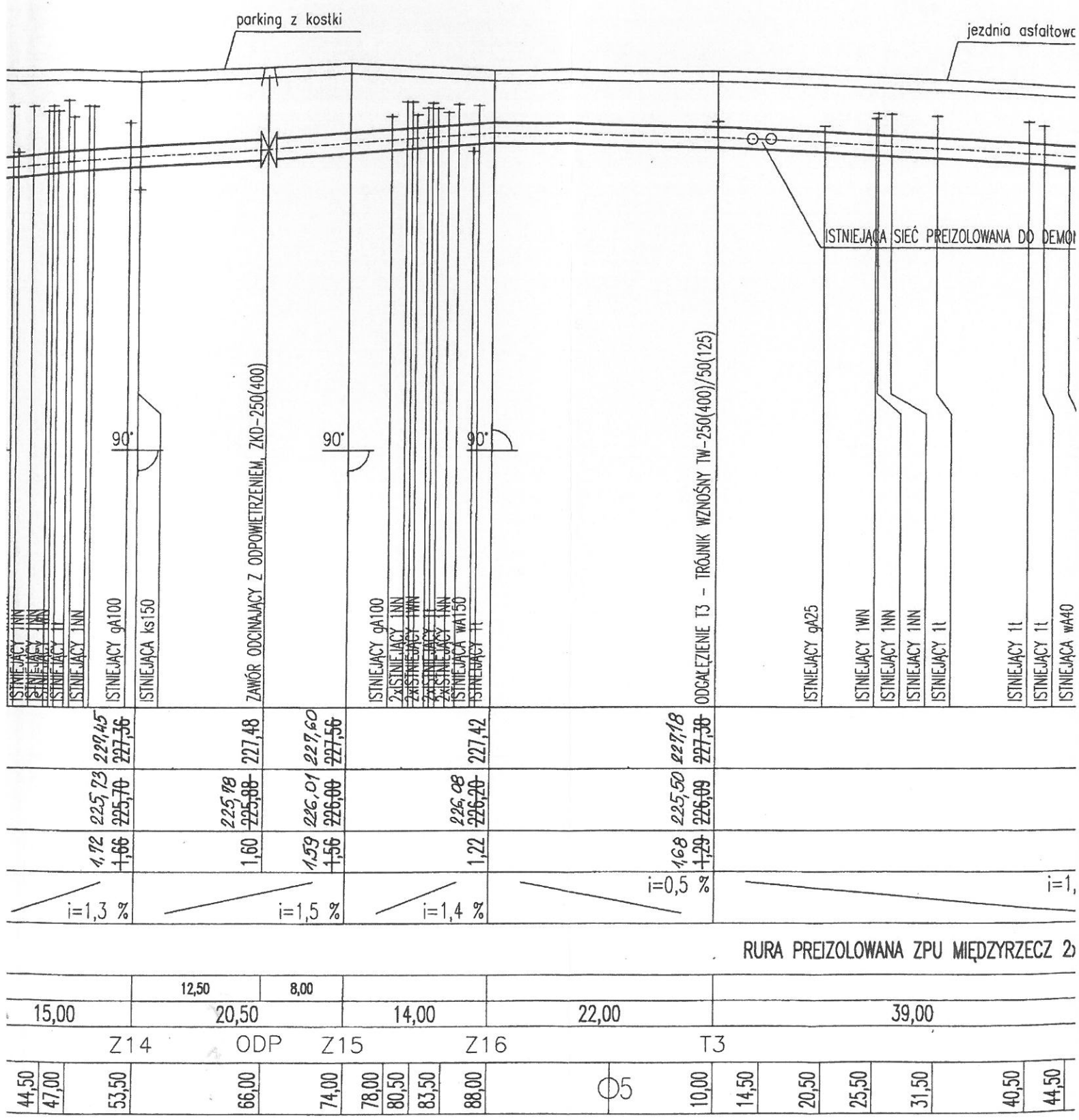
! = 0,3 %	1,94	225,50	227,44
! = 1,3 %	1,66	225,70	227,36
! = 1,5 %	1,60	225,88	227,48
! = 1,4 %	1,22	226,20	227,42
! = 0,5 %	1,29	226,09	227,38

ISTNIEJĄCY II	90°	
ISTNIEJĄCY II		
ISTNIEJĄCA WA150		
ISTNIEJĄCY IIN		
ISTNIEJĄCY IIN		
ISTNIEJĄCY IIN		
ISTNIEJĄCY II		
ISTNIEJĄCY IIN		
ISTNIEJĄCY qa100	90°	
ISTNIEJĄCA ks150		
ZAWÓR ODCINAJĄCY Z ODPWIETRZENIEM, ZKD-250(400)		
ISTNIEJĄCY qa100	90°	
2xISTNIEJĄCY IIN		
ZASTNIEJĄCY IIN		
ZASTNIEJĄCY IIN		
ZASTNIEJĄCY IIN		
ZASTNIEJĄCY IIN		
ISTNIEJĄCA WA150		
ISTNIEJĄCY II	90°	
ODCĄŻENIE T3 - TRÓJNIK WZNOŚNY TW-250(400)/50(125)		



parking z kostki

212

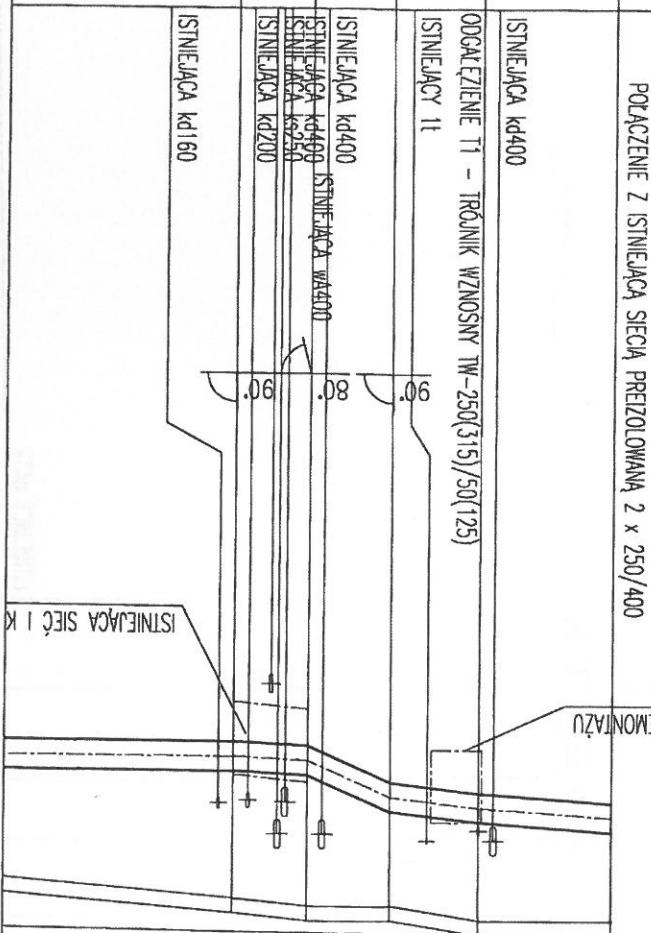


RURA PREIZOLOWANA ZPU MIĘDZRZECZ 2

15,00	12,50	8,00	14,00	22,00	39,00
Z14	ODP	Z15	Z16	T3	
44,50	66,00	74,00	88,00	10,00	14,50
47,00		78,00		14,50	20,50
53,50		80,50		20,50	25,50
		83,50		25,50	31,50
				31,50	40,50
				40,50	44,50

Hektometr i odległości	00	PP	T1	Z1	Z2	Z3
Nazwa węzła	PP	T1	Z1	Z2	Z3	
Długość odcinka	9,00	6,00	5,50	5,00		
Proj. średnica nominalna, materiał	RURA PREIZOLOWANA					
Proj. spadek rurociągu, odległość	$i=1,4\%$	$i=2,5\%$	$i=1,0\%$	$i=9,1\%$		
Zagłębienie osi od terenu istn.	1,62	1,75	1,70	2,20	2,15	
Rzędna osi proj. rurociągu	226,08	225,95	225,80	225,30	225,25	
Rzędna istniejącego terenu	227,70	227,70	227,50	227,50	227,40	

Podziałka 1:100/500
P.p.=215,00



POŁĄCZENIE Z ISTNIEJĄCĄ SIECIĄ PREIZOLOWANĄ 2 x 250/400

OPIS TECHNICZNY

do projektu budowlanego budowy wpustu ulicznego z osadnikiem i przykanalikiem przyłącze kanalizacji deszczowej

1. Opis ogólny

1.1. Podstawa opracowania

Niniejszy projekt budowlany budowy wpustu ulicznego z osadnikiem i przykanalikiem, przyłącze kanalizacji deszczowej w miejscowości Szydłowiec ul Wschodnia zlokalizowana na działce nr ew. 4025, Inwestor: Gmina Szydłowiec

opracowano na podstawie:

- zlecenie inwestora
- mapy zasadniczej 1:500
- uzgodnień na podstawie protokołu z narady koordynacyjnej Wydziału Geodezji Starostwa Powiatowego w Szydłowcu
- obowiązujących norm i przepisów
- warunków technicznych przyłączenia do sieci kanalizacji deszczowej nr 03/2020 z dnia 25.05.2020 wydane przez Wodociągi i Kanalizacja sp z o.o w Szydłowcu

1.2. Przedmiot opracowania

Przedmiotem opracowania jest projekt budowlano-wykonawczy dla inwestycji polegającej na budowie wpustu ulicznego z osadnikiem i przykanalikiem, przyłącze kanalizacji deszczowej zgodnie z uzyskanymi warunkami technicznymi.

1.3. Stan Istniejący

W ulicy Wschodniej przebiega kanał kanalizacji deszczowej \varnothing 350 mm, istniejący wjazd z ulicy Wschodniej na parking do Przychodni Zdrowia jest przyczyną szeregu problemów w zakresie wezbrań, zastoju i spływu wód roztopowych i deszczy nawalnych powierzchniowych bez odpływowych. Nie istnieje system odwodnienia tego miejsca.

1.4. Istniejące uzbrojenie terenu

Teren uzbrojony jest w:

- Sieć wodociągowa
- Sieć kanalizacji sanitarnej
- Sieć gazową
- Sieć energetyczna
- Sieć ciepłą
- Sieć teletechniczną

Inne nie zainwentaryzowane instalacje podziemne i naziemne

2. Rozwiązanie projektowe

2.1. Studnia rewizyjna

Zgromadzone wody powierzchniowe będą odprowadzone z terenu nawierzchni asfaltowej poprzez wpust uliczny z żeliwa szarego drogowego klasy D400 wg PN EN 124 o wymiarach 500 x 500 z kratą uchylną z osadnikiem głębokości 0,5m wyposażony w zawias i rygiel. Wpust uliczny zabudowany na płycie żelbetonowej pośredniej grub 10 cm wykonanej z betonu klasy B-35 i zabudowanej w pierścień żelbetowy odciażający z betonu wibrowanego klasy B-35, D = 55/100 cm, wysokość 20 cm. Całość wbudowana na rurę z PCV Dn 500 SN 10 KN/m2 lub rurę z kręgów betonowych.

Pod studnią należy wykonać podsypkę żwirowo-piaskowa oraz fundament betonowy prefabrykowany z betonu grub 15 cm klasy B25/35. Kręgi betonowe, pierścienie odciażające, płyty pokrywowe powinny być połączone ze sobą za pomocą uszczelki gumowych z kompensacją naprężeń. Po dokonaniu montażu studni dokonać obsytki studni mieszanką piasku i żwiru odpowiednio zagęszczając. Przy przejściu rury odpływowej PCV przez ścianę studzienki stosować przejścia szczelne tulejowe z tworzywa sztucznego, zapewniając zachowanie elastyczności i szczelności połączenia. Prefabrykowane elementy betonowe i żelbetonowe powinny spełniać wymogi normy PN-EN 1917:2004 dla betonu C35/45, wodoszczelnego W-8, mało nasiąkliwego $n_w < 5\%$, mrozoodpornego F-150. Studnia powinna posiadać stopnie. Zewnętrzne ściany studzienki należy zabezpieczyć 2 x lepikiem, a na odcinkach przebiegających poniżej zwierciadła wody gruntowej należy ściany studzienki zaizolować 2 x izoplastem B lub papą na lepiku ze ścianką dociskową.

2.2. Wykonanie przykanalika

Projektuje się odcinek od studni rewizyjnej do włączenia w kolektor deszczowy w ulicy Wschodniej o długości 8.00 mb i \varnothing 160 mm z rur kanalizacyjnych atestowanych z nie spienionego PCV-U, o ściankach litych, gładkich o parametrach zgodnych z normą PN-C89219-2:1998. Klasa sztywności rur SN 8(8kN/m2), ciśnienie nominalne PN 1, łączenie rur za pomocą kształtek kielichowych z uszczelką gumową EPDM.

2.3. Włączenie przykanalika do kolektora deszczowego

Włączenie do istniejącej kanalizacji deszczowej projektuje za pomocą:

1. przyłącza siodłowego (wcinki), wcinka musi być wykonana możliwie wysoko, powyżej poziomu ścieków, kąt wcinki powinien mieścić się pomiędzy 45 a 90°, przy wykonaniu przykanalika do kolektora należy przestrzegać zasady że wysokość włączenia przykanalika powinna być powyżej wysokości kolektora deszczowego, 15 cm od góry kolektora, minimalny spadek przykanalika powinien wynosić 0.5 %.
2. lub alternatywnie za pomocą trójnika PVC \varnothing 350 x 160 x 350.

Jeżeli rzędne wysokościowe kanału deszczowego nie pozwolą na zastosowanie powyższych rozwiązań włączenie przykanalika należy wykonać poprzez studnię kanalizacyjną.

Zagłębienie projektowanego przyłącza kanalizacji deszczowej zapewnia grawitacyjne odprowadzenie wód powierzchniowych z zachowaniem minimalnego spadku.

2.4. Skrzyżowanie z instalacjami podziemnymi

Wykonanie przyłącza kanalizacji deszczowej na całym odcinku należy poprzedzić przekopami ręcznymi w celu zidentyfikowania uzbrojenia podziemnego, określenia ich rzeczywistych rzędnych, określenia urządzeń niezainwentaryzowanych. Powyższe prace należy wykonać z wyprzedzeniem względem prac montażowych odcinka przyłącza i montażu studni rewizyjnej. Po odkryciu podziemnych instalacji należy je zabezpieczyć poprzez podwieszenie ich do poprzecznie ułożonych bali drewnianych. Zlokalizowane instalacje podziemne elektroenergetyczne teletechniczne, gazowe ciepłownicze, wodociągowe, kanalizacyjne należy traktować jako czynne i zachować szczególną ostrożność.

2.5. Roboty ziemne

Całość robót ziemnych, z uwagi na istniejące uzbrojenie podziemne wykonać ręcznie przy ewentualnym użyciu przecinarki asfaltu. W miejscu projektowanej studzienki rewizyjnej należy wykonywać wykop obiektowy o wym. 3,0 x 3,5m. Wykop pod odcinek przyłącza projektuje się o ścianach pionowych z pełnym umocnieniem ścian i szerokości dna wykopu minimum 1,0 m. Rurociąg przyłącza kanalizacji deszczowej układać na podsypce piaskowej grubości co najmniej 20 cm. Dno wykopu należy wyrównać ręcznie, usuwając wszelkie nierówności szczególnie w okolicy połączenia kielichowego, tak, aby zewnętrzna część kielicha zagłębiona była w podłożu. Po zakończeniu prac montażowych i wykonaniu próby szczelności rurociąg przyłącza obsypać piaskiem do wysokości 30 cm. Pozostałą część wykopu zasypać gruntem rodzimym zagęszczając zgodnie z wytycznymi producenta rur. Roboty budowlane objęte całym zakresem projektu należy prowadzić zgodnie z przepisami wynikającymi z norm PN-B-10736 "Roboty ziemne" oraz BN-83/8836-02 "Przewody podziemne. Roboty ziemne. Wymagania i badania przy odbiorze."

2.6. Próby i odbiory.

Próbę szczelności oraz odbiór przyłącza należy wykonać zgodnie z normą PN-92/B-0735. Próby szczelności przyłącza i odbiory muszą być wykonane przed zasypaniem wykopów. Całość instalacji należy wykonać zgodnie z obowiązującymi przepisami i normami.

2.7. Uwagi dla wykonawcy

Wykonawca winien zachować szczególną ostrożność podczas prowadzenia prac ziemnych i montażowych w rejonie instalacji podziemnych i naziemnych, pracownicy powinni być przeszkoleni w zakresie przepisów BHP oraz w zakresie udzielania pierwszej pomocy w przypadku porażenia prądem. Brygadę pracującą przy pracach ziemnych i montażowych należy wyposażać w odpowiedni sprzęt ratowniczy i zabezpieczający. Całość robót wykonać zgodnie z „Warunkami Technicznymi Wykonania i Odbioru Sieci Kanalizacyjnych cz II instalacje sanitarne i przemysłowe.

2.8. Zalecenia

- Roboty ziemne należy wykonać **ręcznie** z zachowaniem szczególnej ostrożności z uwagi na niezainwentaryzowaną instalację podziemną i naziemną.
- Rury PVC chronić przed uszkodzeniami mechanicznymi.
- W drodze przejazdowej zastosować wąż przejazdowy typu ciężkiego.
- Zastosować się do wymogów zawartych warunkach przyłączenia do kanalizacji deszczowej wydane przez

Wodociągi i Kanalizacja Sp z o.o. w Szydłowcu.

3. Warunki gruntowo-wodne

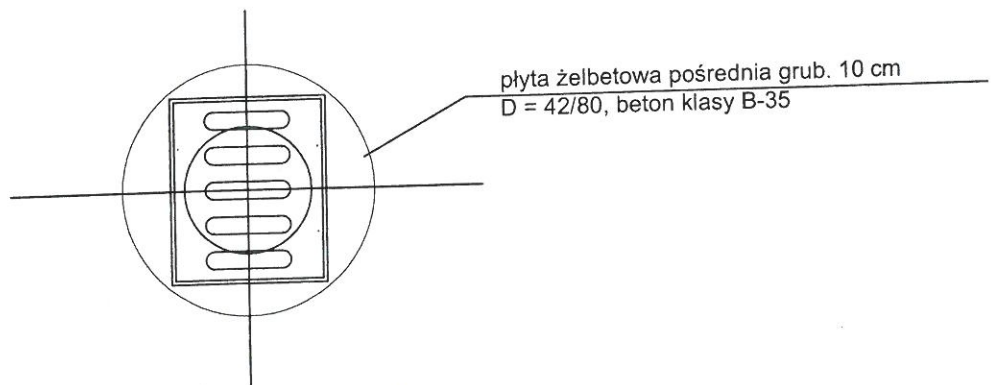
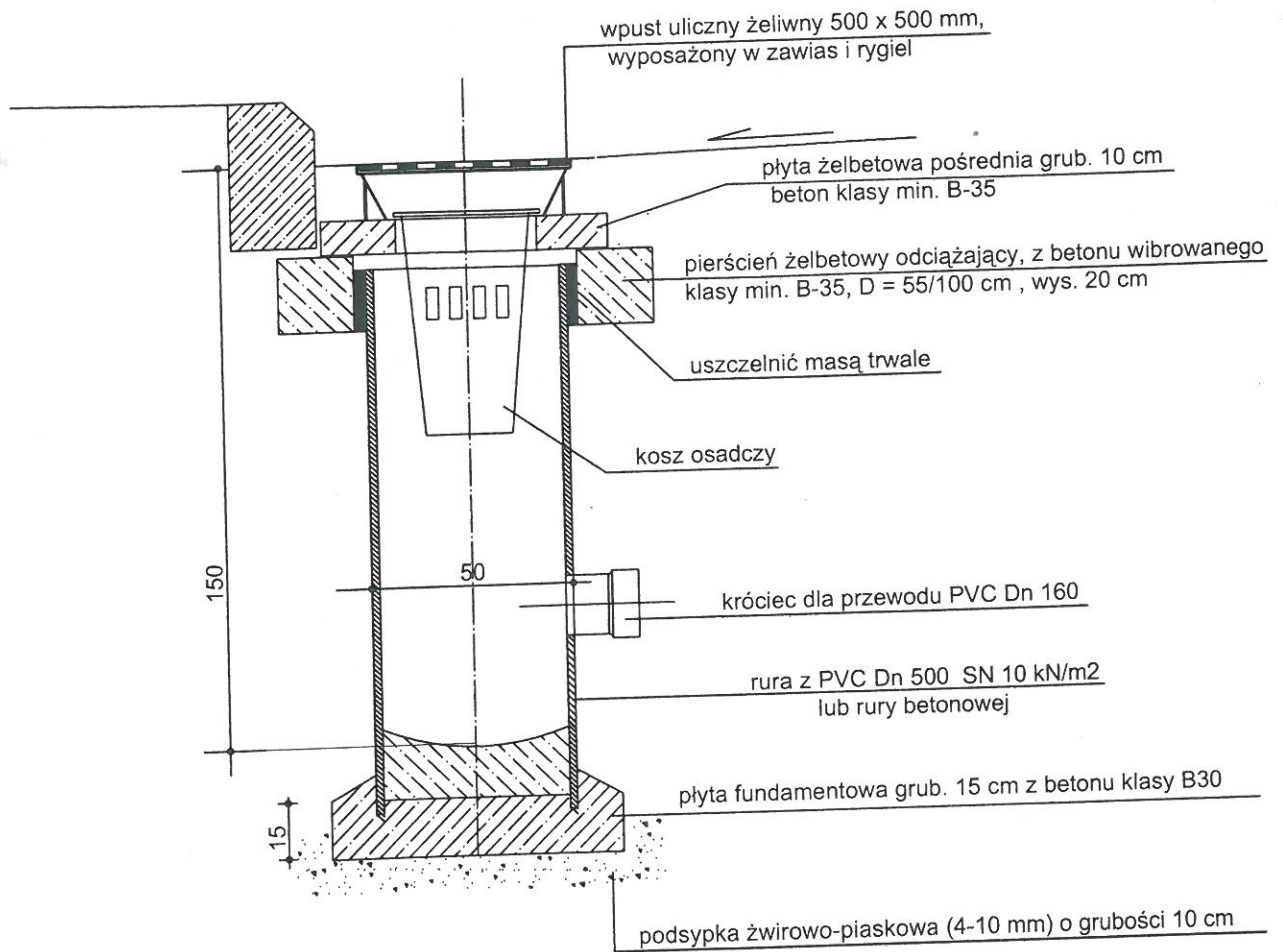
Na obszarze całej inwestycji występują warstwy gruntów jednorodnych, warunki gruntowe –proste, kategoria –inna.

4. Obszar oddziaływania obiektu

Zakres uciążliwości projektowanej budowy przyłącza kanalizacji deszczowej ogranicza się do terenu objętego budową. Rodzaj uciążliwości związany z budową przyłącza to hałas związany z pracą sprzętu budowlanego, który nie zwiększa się względem stanu istniejącego.

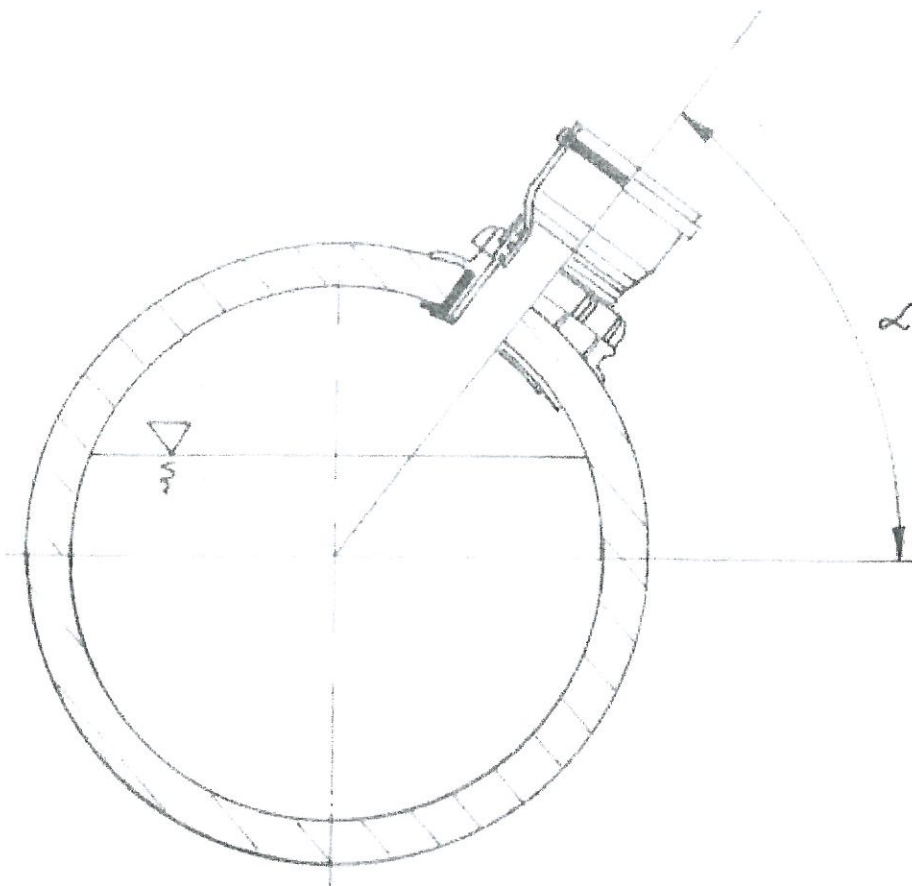
PROJEKTOWAŁ: 07.2020 r.

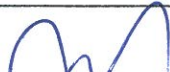
MIECZYSLAW KOBIERSKI
upow. do kierowania, nadzoru,
projektowania inst. sanitarnych
nr ew. GTV-63/140/75
tel. 603 198 230



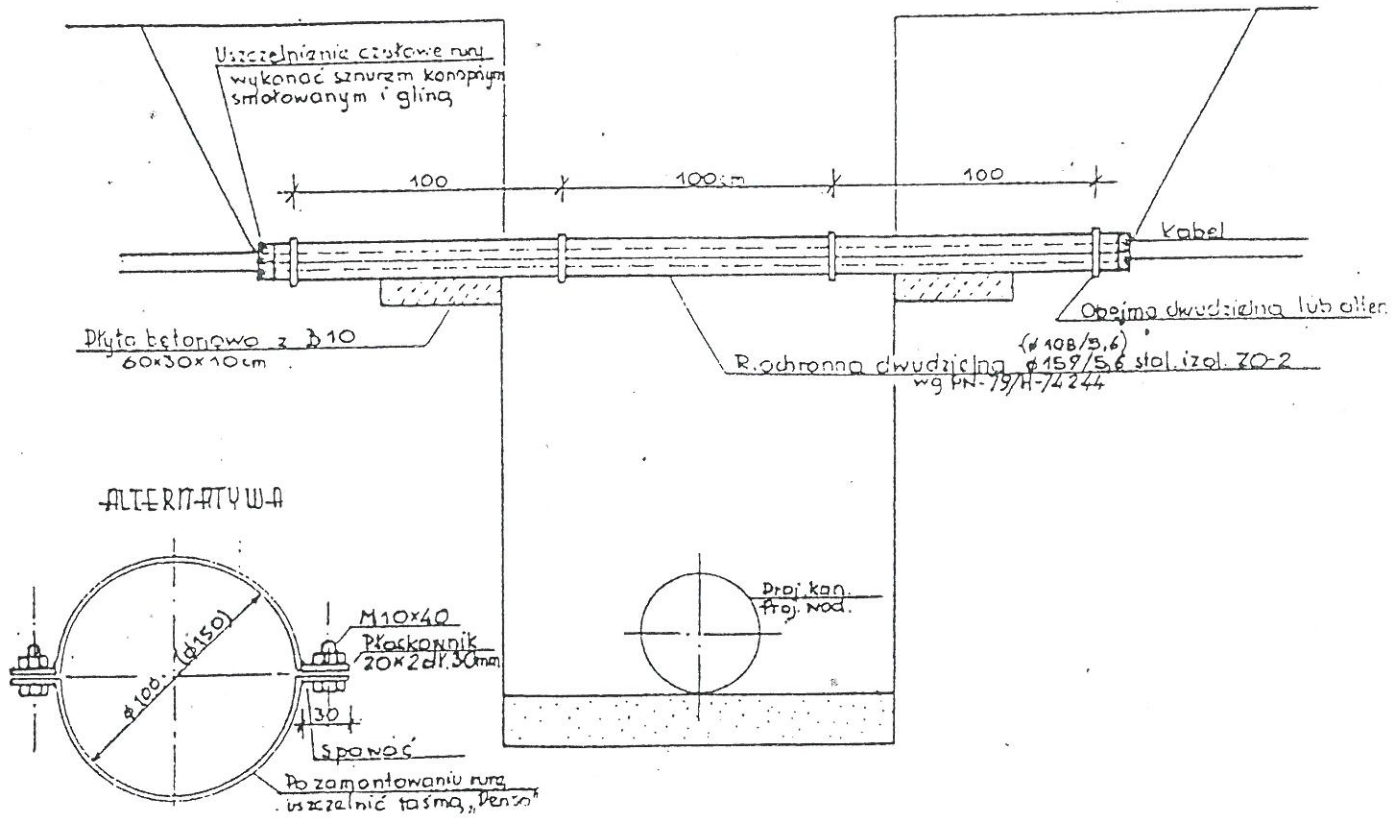
Temat: PROJEKT BUDOWLANY – BUDOWA WPUSTU ULICZNEGO Z OSADNIKIEM I PRZYKANALIKIEM			
Nazwa rys: WPUSTU ULICZNEGO Z OSADNIKIEM			
Inwestor: GMINA SZYDŁOWIEC PL RYNEK WIELKI 1, 26-500 SZYDŁOWIEC			
Adres budowy: SZYDŁOWIEC UL WSCHODNIA, DZ NR EW 4025			
Projektował:	Podpis	Data	Nr rys.
KOBIERSKI MIECZYSLAW GTV-63/140/75		07/2020	2

PRZYŁĄCZE SIODŁOWE (WCINKA) DO KOLEKTORA DESZCZOWEGO



Temat: PROJEKT BUDOWLANY – BUDOWA WPUSTU ULICZNEGO Z OSADNIKIEM I PRZYKANALIKIEM			
Nazwa rys: WŁĄCZENIE KO KOLEKTORA KAN DESZCZOWEJ – PRZYŁĄCZE SIODŁOWE			
Inwestor: GMINA SZYDŁOWIEC PL RYNEK WIELKI 1, 26-500 SZYDŁOWIEC			
Adres budowy: SZYDŁOWIEC UL WSCHODNIA, DZ NR EW 4025			
Projektował:	Podpis	Data	Nr rys.
KOBIERSKI MIECZYSLAW GTV-63/140/75		07/2020	3

ZABEZPIECZENIE INSTAL. TELETECHNICZNYCH I ENERGETYCZNYCH

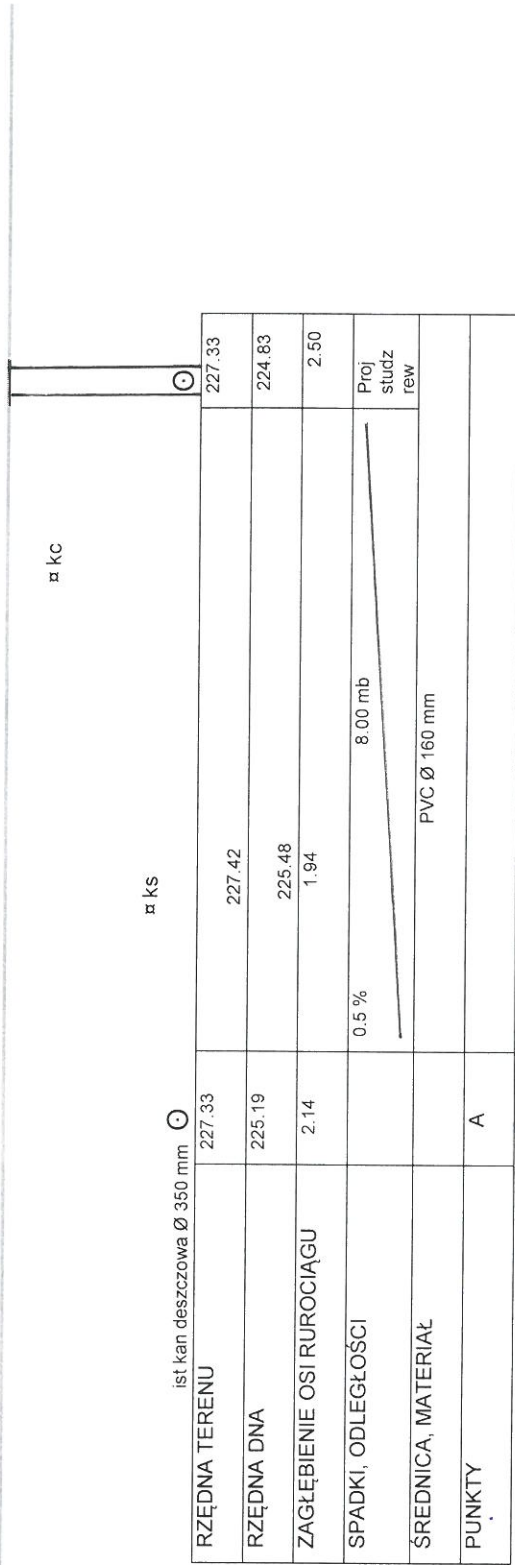


Temat: PROJEKT BUDOWLANY – BUDOWA WPUSTU ULICZNEGO Z OSADNIKIEM I PRZYKANALIKIEM			
Nazwa rys: ZABEZPIECZENIE INSTALACJI ENERGETYCZNYCH I TELETECHNICZNYCH			
Inwestor: GMINA SZYDLÓWIEC PL RYNEK WIELKI 1, 26-500 SZYDLÓWIEC			
Adres budowy: SZYDLÓWIEC UL WSCHODNIA, DZ. NR EW 4025			
Projektował:	Podpis	Data	Nr rys.
KOBIERSKI MIECZYSLAW GTW-63/140/75		07/2020	4

PROFIL PODŁUŻNY PRZYŁĄCZA KANALIZACJI DESZCZOWEJ

1 : 100

ul Wschodnia



RZĘDNE USTALIĆ PO ODKRYCIU INSTALACJI PODZIEMNYCH

Temat: PROJEKT BUDOWLANY – BUDOWA WPUSTU ULICZNEGO Z OSADNIKIEM I PRZYKANALIKIEM	
Nazwa rys: PROFIL PRZYŁĄCZA KANALIZACJI DESZCZOWEJ	
Inwestor: GMINA SZYDŁÓWIEC PL RYNEK WIELKI 1, 26-500 SZYDŁÓWIEC	
Adres budowy: SZYDŁÓWIEC UL. WSCHODNIA, DZ NR EW 4025	
Projektował:	Podpis
KOBIERSKI MIECZYŚŁAW GTV-63/140/75	
Data	Nr rys.
07/2020	5