

INSTRUKCJA UŻYTKOWANIA I MONTAŻU

Nazwa wyrobu : *Kiwaki*

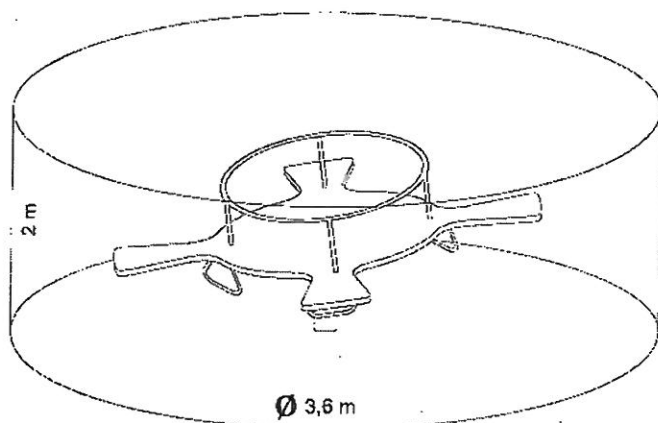
Odmiana : **Kiwak "Koniczynka"**

Nr katalogowy : 13.03.0

1. Przeznaczenie :

Kiwak „Koniczynka” przeznaczony jest do użytkowania przez 4 dzieci w wieku od 3 do 15 lat. Służy wyrabianiu równowagi poprzez balansowanie ciałem w pozycji siedzącej. Właściwym sposobem użytkowania jest zajęcie miejsca siedzącego i trzymanie oburącz uchwytów oraz podparcie stóp.

Dla dzieci w wieku od 3 do 7 lat zaleca się użytkowanie pod opieką dorosłych, opiekuna lub nauczyciela.



Rys 1.

Wymiary minimalnej przestrzeni wolnej, zapewniającej bezpieczeństwo użytkowania. Powierzchnia tego obszaru powinna zawierać jedną z nawierzchni wg pkt-u 2,3.

Wysokość swobodnego upadku 485 mm.

Ciężar urządzenia kg - bez fundamentu.

Wymiary urządzenia:

długość - 1,6 m

szerokość - 1,6 m

wysokość - 0,8 m

2. Instalowanie - tylko w miejscu zapewniającym minimalną przestrzeń wolną.

- 2.1 Nawierzchnia obszaru wolnego powinna być zgodna z PN- EN 1177 :2009r
- 2.2 Obszar wolny powinien być poziomy i wyłożony jedną z nawierzchni wg pkt 2.3 a-d.
- 2.3 a. Nawierzchnia płaskowa- piasek o ziarnach od 0.2 do 2 mm , bez części ilastych i pylastych , ułożony warstwą minimum 200 mm .
- 2.3 b. Luźny żwir - płukany o ziarnach zaokrąglonych od 3-12 mm , ułożony warstwą min 200 mm .
- 2.3 c. Włóky drewniane, rozdrobniona kora - specjalnie preparowana kora lub drewno o wielkości od 15-50 mm, ułożone warstwą grubości min 300 mm.
- 2.3 d. Darni/gleba (warstwa powierzchniowa) - warstwa grubości minimum 200 mm.
- 2.3 e. Nawierzchnia syntetyczna zgodna z HIC (EN 1177:2009).

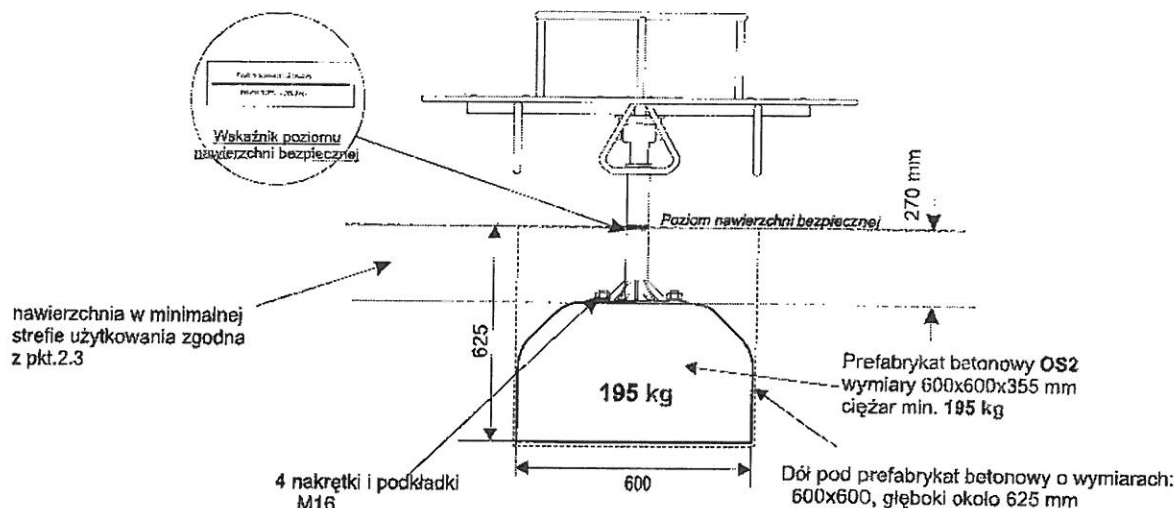
3. Montaż

- 3.1 Wykopać dół pod prefabrykat betonowy o wym. 600x600 i głębokości 625 mm (rys.2)
- 3.2 Włożyć prefabrykat w zagłębienie i ustawić na nim urządzenie. Wypoziłować urządzenie. Przykręcić urządzenie do prefabrykatu czterema nakrętkami z podkładkami sprężystymi.
- 3.3 Uzupełnić nawierzchnię bezpieczną w minimalnej strefie użytkowania wg pkt 2.2 zgodnie z PN-EN 1177.
- 3.4 Przekazać urządzenie do użytkowania.]

UWAGA: Montaż powinien wykonać producent albo osoby do tego uprawnione.

ZA ZGODNOŚĆ
Z ORYGINAŁEM

COMES
SOKOŁOWSCY Sp.J.
mgr Anna Adamiec
Kierownik Biura Obsługi Klienta



Rysunek 2: Montaż

4. Demontaż.

W celu zdemonstowania urządzenia należy odkopać fundamenty. Demontujemy odkręcając cztery nakrętki M20 od prefabrykatu betonowego

5. Wymiana zużytych elementów.

Wymianie podlegają siedzenia. W przypadku dewastacji siedzeń można je wymienić u producenta.

6. Kontrola i konserwacja urządzenia.

Podczas kontroli i konserwacji urządzeń należy postępować zgodnie z PN-EN 1176 - 7 a w szczególności:

- codziennie sprawdzać teren i usuwać z jego nawierzchni wszystkie obce przedmioty i zanieczyszczenia oraz wyrównywać i uzupełniać nawierzchnie miękkie pkt.2.3.
- sprawdzić po dwóch tygodniach użytkowania połączenia śrubowe, następne kontrole przeprowadzać dwukrotnie w sezonie, uwzględniając stopień zużycia i prawdopodobieństwo aktów wandalizmu.
- przeprowadzać kontrolę raz w roku przez wykwalifikowanego specjalistę lub zlecić producentowi, który przeprowadzi badania techniczne urządzenia.
- prowadzić książkę przeglądów i kontroli wyposażenia.
- umieścić na terenach rekreacyjno-sportowych w widocznym i dostępnym miejscu informacje (adres, nr tel.) o Instytucji odpowiadającej za konserwację i kontrolę nad terenem.
- konserwować urządzenia poprzez malowanie co 2 lata emalią poliuretanową elementów stalowych.

W razie uszkodzenia należy niezwłocznie naprawić lub zdemontować urządzenie w takiej części aby uniemożliwić korzystanie z niego!!!

Po prawidłowym montażu urządzenia poziom nawierzchni bezpiecznej powinien być zgodny z poziomem oznaczonym na rysunku.

Każde przeznaczone do montażu na placu zabaw urządzenie jest oznakowane. Oznaczenie zawiera następujące informacje: nazwa urządzenia lub grupy do której ono należy, numer normy przedmiotowej, numer katalogowy urządzenia, numer certyfikatu, rok produkcji, nazwę i adres producenta.



Należy zachować szczególną ostrożność przy montażu, konserwacji lub demontażu urządzenia tak aby wykonywane prace nie stwarzały zagrożenia dla użytkowników.

UWAGA: Urządzenia należy zamontować bezpośrednio po przywiezieniu na miejsce przeznaczenia! Zabrania się składowania (poza fazą prac montażowych) niezamontowanych urządzeń na placu zabaw.

ZYCZYMY PRZYJEMNEJ ZABAWY I ODPOCZYNKU

Producent:

* COMES * Sokolowscy Spółka Jawna
26-500 Szydłowiec ul. Kościuszki 128 A
Tel. (0-48) 617-48-17, 617-60-35 fax(0-48) 617-48-19
www.comes.pl e-mail: comes@comes.pl

COMES
Sokolowscy Sp.J.

Kwiecień 2011

71 ZGODNOŚĆ
Z ORYGINAŁEM

mgr Anna Adamiec
Kierownik Biura Obsługi Klienta

Nazwa wyrobu : *Huśtawki wagowe*

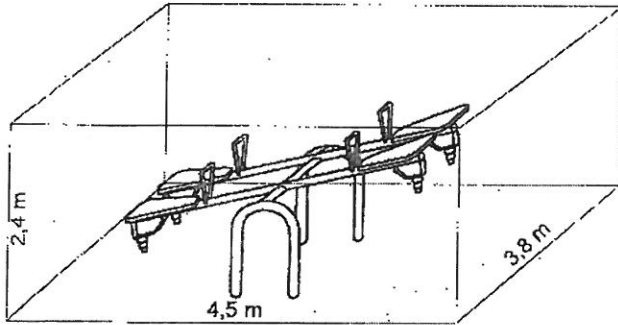
Odmiana : **Huśtawka ważka MOTYL**

1. Przeznaczenie :

Nr katalogowy : 01.08.0

Ważka „Motyl” służy do bujania się w pozycji siedzącej i przeznaczona jest do użytkowania przez 4 dzieci w wieku do 15 lat. Urządzenie wyposażone jest w elastyczne amortyzatory oraz uchwyty ze stali nierdzewnej.

Dla dzieci w wieku 3 - 7 lat zaleca się użytkowanie urządzenia pod opieką dorosłych, opiekuna lub nauczyciela.



Rys 1.

Wymiary minimalnej przestrzeni wolnej, zapewniającej bezpieczeństwo użytkowania. Powierzchnia tego obszaru powinna zawierać jedną z nawierzchni wg pkt-u 2.

Wysokość swobodnego upadku 850 mm.
Ciężar urządzenia 54 kg - bez fundamentu.

2. Instalowanie - tylko w miejscu zapewniającym minimalną przestrzeń wolną.

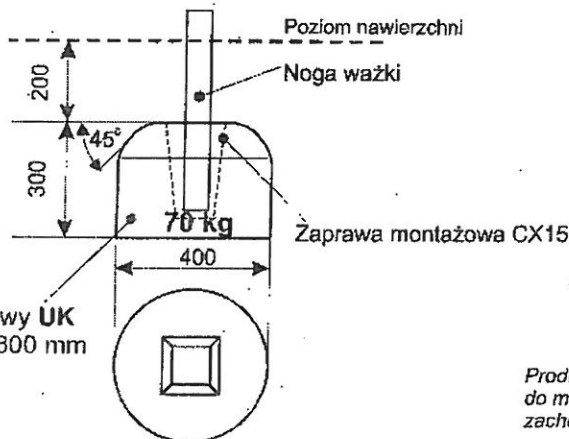
- 2.1 Nawierzchnia obszaru wolnego powinna być zgodna z PN- EN 1177 :2009r rys 1.
- 2.2 Obszar wolny powinien być poziomy i wyłożony jedną z nawierzchni wg pkt 2.3 .
- 2.3 a. Nawierzchnia piaskowa- piasek o ziarnach od 0.2 do 2 mm , bez części ilastych i pylistych , ułożony warstwą minimum 200 mm .
- 2.3 b Luźny żwir - żwir płukany o ziarnach zaokrąglonych od 3-12 mm , ułożony warstwą min 200 mm .
- 2.3 c. Wióry drewniane, rozdrobniona kora - specjalnie preparowana kora lub drewno o wielkości od 15-50mm, ułożone warstwą grubości min 300 mm.
- 2.3 d. Dąb/gleba (warstwa powierzchniowa) - warstwa grubości minimum 200 mm.
- 2.3 e. Nawierzchnia syntetyczna zgodna z HIC (EN 1177:2009).

3. Montaż

4 prefabrykaty betonowe UK

- 3.1. Wykopać cztery doły pod prefabrykaty o wymiarach 400x400 i głębokości 500 mm w rozstawie zgodnym z rys.3
- 3.2. W przygotowane doły wstawić prefabrykaty a następnie włożyć w nie urządzenie. Ustawić ważkę tak aby poziomy nawierzchni był zgodny z oznaczeniem na nogach urządzenia.
- 3.3. Zalać otwory w prefabrykatkach zaprawą montażową Ceresit Cx15 i odczekać 60 min.
- 3.4. Uzpełnić nawierzchnię bezpieczną w minimalnej strefie użytkowania urządzenia wg pkt 2.2 zgodnie z PN-EN 1177.
- 3.5. Przekazać urządzenie do użytkowania

UWAGA: Montaż powinien wykonać producent albo osoby do tego uprawnione.



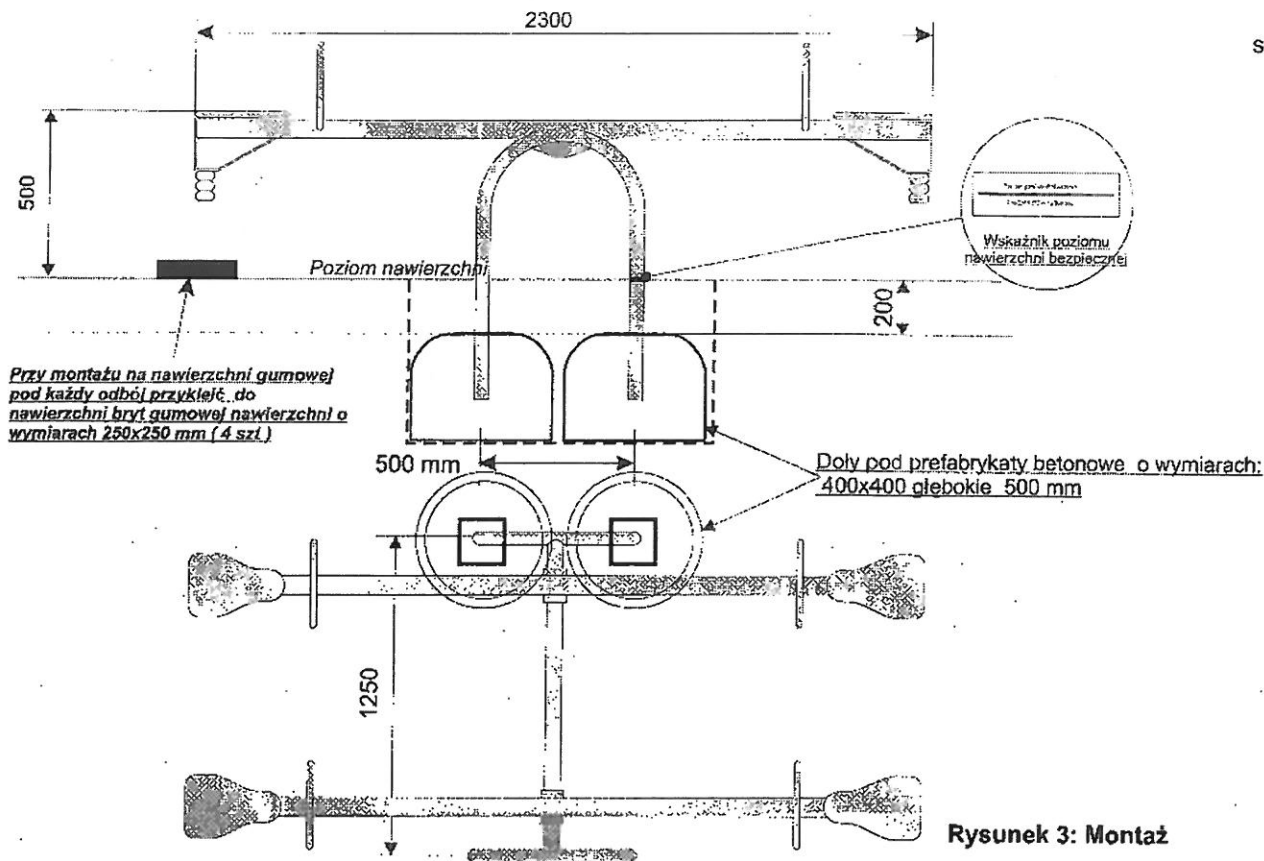
Prefabrykat betonowy UK
wymiary 400x400x300 mm
ciężar min. 70 kg

Producent zastrzega sobie prawo do modyfikacji prefabrykatu betonowego z zachowaniem parametrów kotwienia urządzenia

Rys. 2 Kształt prefabrykatu betonowego

ZA ZGODNOŚĆ
7 NOVEMBER 2011

COMES Sp.J.
ingr Anna Adamiec
Kierownik Biura Obsługi Klienta



Rysunek 3: Montaż

4. Demontaż.

Siedzenie demontujemy odkręcając trzy nakrętki M10.
Fundamenty należy odkopać i rozkruszyć.

5. Wymiana zużytych elementów.

Wymianie podlegają siedzenia i amortyzatory gumowe. W przypadku dewastacji siedzeń można je wymienić u producenta.

6. Kontrola i konserwacja urządzenia.

Podczas kontroli i konserwacji urządzeń należy postępować zgodnie z PN-EN 1176 - 7 a w szczególności:

- codziennie sprawdzać teren i usuwać z jego nawierzchni wszystkie obce przedmioty i zanieczyszczenia oraz wyrównywać i uzupełniać nawierzchnie miękkie.
- po dwóch tygodniach użytkowania sprawdzić połączenia sworzniowe i łożyska, luz osiowy końca siodełka, który nie powinien być większy niż 140 mm. Następne kontrole przeprowadzać dwu-trzykrotnie w sezonie, uwzględniając stopień zużycia i prawdopodobieństwo aktów wandalizmu.
- przeprowadzać kontrolę raz w roku przez wykwalifikowanego specjalistę lub zlecić producentowi, który przeprowadził badania techniczne urządzenia.
- prowadzić książkę przeglądów i kontroli wyposażenia.
- umieścić na terenach rekreacyjno-sportowych w widocznym miejscu informacje (adres, nr tel.) o instytucji odpowiadającej za konserwację kontrolowaną terenem.
- konserwować urządzenia poprzez malowanie co 2 lata zestawem emalii poliuretanowych elementów stalowych i sklejkę

W razie uszkodzenia należy niezwłocznie naprawić lub zdemontować urządzenie w takiej części aby uniemożliwić korzystanie z niego!!!

Po prawidłowym montażu urządzenia poziom nawierzchni bezpiecznej powinien być zgodny z poziomem oznaczonym na urządzeniu (naklejka na podporze urządzenia).

Każde przeznaczone do montażu na placu zabaw urządzenie jest oznakowane. Oznaczenie zawiera następujące informacje: nazwa urządzenia lub grupy do której ono należy, numer normy przedmiotowej, numer katalogowy urządzenia, numer certyfikatu, rok produkcji, nazwę i adres producenta.



Należy zachować szczególną ostrożność przy montażu, konserwacji lub demontażu urządzenia tak aby wykonywane prace nie stwarzały zagrożenia dla użytkowników.

UWAGA: Urządzenia należy zamontować bezpośrednio po przywiezieniu na miejsce przeznaczenia! Zabrania się składowania (poza fazą prac montażowych) niezamontowanych urządzeń na placu zabaw.

ZYCZYMY PRZYJEMNEJ ZABAWY I ODPOCZYNKU

Producent:
" COMES " Sokołowski Spółka Jawna
26-500 Szydłowice ul. Kościuszki 128 A
Tel. (0-48) 617-48-17, 617-60-35 fax(0-48) 617-48-19
www.comes.pl e-mail: comes@comes.pl

COMES
SOKOŁOWSCY Sp. J.

mgr Anna Adamiec
Kierownik Biura Obsługi Klienta

Czerwiec 2011 r.

ZGODNOŚĆ
Z ORYGINAŁEM

Nazwa wyrobu : *Kiwaki*

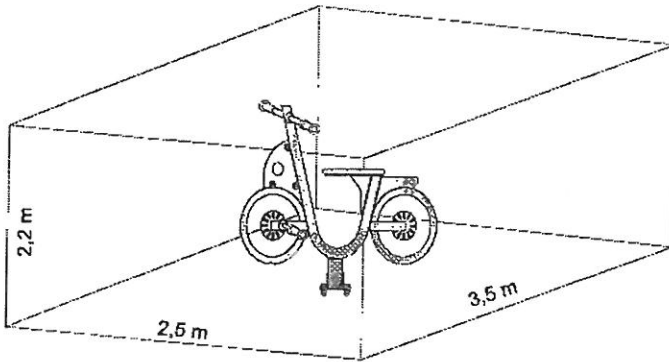
Odmiana: **Kiwak "Bicykl"**

Nr katalogowy : 13.04.0

1. Przeznaczenie :

Kiwak "Monocykl" przeznaczony jest do użytkowania przez jedno dziecko w wieku 3 do 15 lat. Służy do wyrabiania równowagi poprzez balansowanie całym ciałem siedząc na elemencie sprężystym. Właściwym sposobem użytkowania jest zajęcie miejsca na siedzeniu , uchwycenie oburącz uchwytów oraz oparciu stóp na podnóżkach.

Dla dzieci w wieku od 3 do 7 lat zaleca się użytkowanie urządzenia pod opieką dorosłych, opiekuna lub nauczyciela.



Rys 1.

Wymiary minimalnej przestrzeni wolnej, zapewniającej bezpieczeństwo użytkowania. Powierzchnia tego obszaru powinna zawierać jedną z nawierzchni wg pkt-u 2.3.

Wysokość swobodnego upadku 600 mm.
Ciężar urządzenia 24 kg - bez fundamentu.

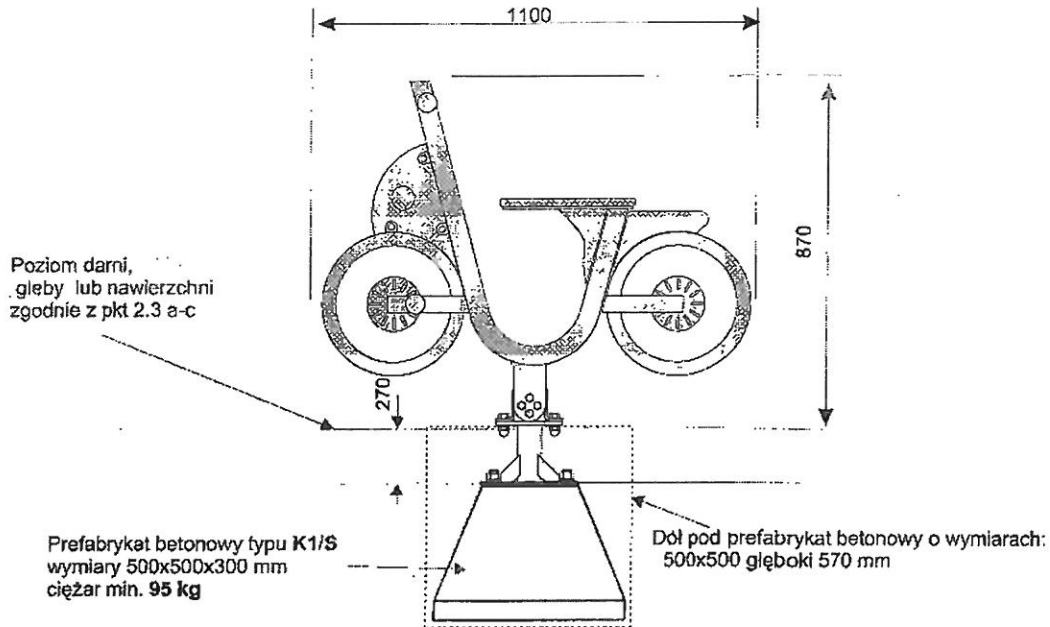
2. Instalowanie - tylko w miejscu zapewniającym minimalną przestrzeń wolną.

- 2.1 Nawierzchnia obszaru wolnego powinna być zgodna z PN- EN 1177 :2009r
- 2.2 Obszar wolny powinien być poziomy i wyłożony jedną z nawierzchni wg pkt 2.3 a-d.
- 2.3 a. Nawierzchnia piaskowa- piasek o ziarnach od 0,2 do 2 mm , bez części llastych i pylastych , ułożony warstwą minimum 200 mm .
- 2.3 b. Luźny żwir - płukany o ziarnach zaokrąglonych od 3-12 mm , ułożony warstwą min 200 mm .
- 2.3 c. Wióry drewniane, rozdrobniona kora - specjalnie preparowana kora lub drewno o wielkości od 15-50 mm, ułożone warstwą grubości min 300 mm.
- 2.3 d. Darr/gleba (warstwa powierzchniowa) - warstwa grubości minimum 200 mm.
- 2.3 e. Nawierzchnia syntetyczna zgodna z HIC (EN 1177:2009).

3. Montaż

- 3.1 Wykopać dół pod prefabrykat betonowy o wym. 500x500 i głębokości (rys.2) 570 mm.
- 3.2 Włożyć prefabrykat w zagłębienie i ustawić na nim urządzenie. Wypoziomować urządzenie. Przykręcić urządzenie 4- ma nakrętkami z podkładkami sprężystymi
- 3.3 Uzupelnic nawierzchnię bezpieczną w minimalnej strefie użytkowania wg pkt. 2.3 zgodnie z PN-EN 1177.
- 3.4 Przekazać urządzenie do użytkowania

UWAGA: Montaż powinien wykonać producent albo osoby do tego uprawnione.



Rysunek 2: Montaż

4. Demontaż.

W celu zdemonstrowania urządzenia należy odkręcić nakrętki mocujące urządzenie do prefabrykatu betonowego i zdjąć urządzenie. Fundament poprzez odkopanie.

5. Wymiana zużytych elementów.

Wymianie podlega siedzisko, można je wymienić u producenta.

6. Kontrola i konserwacja urządzenia.

Podczas kontroli i konserwacji urządzeń należy postępować zgodnie z PN-EN 1176 - 7 a w szczególności:

- codziennie sprawdzać teren i usuwać z jego nawierzchni wszystkie obce przedmioty i zanieczyszczenia oraz wyrównywać i uzupełniać nawierzchnie miękkie pkt.2.3.
- sprawdzić po dwóch tygodniach użytkowania połączenia śrubowe, następne kontrole przeprowadzać dwukrotnie w sezonie, uwzględniając stopień zużycia i prawdopodobieństwo aktów wandalizmu.
- przeprowadzać kontrolę raz w roku przez wykwalifikowanego specjalistę lub zlecić producentowi, który przeprowadził badania techniczne urządzenia.
- przewodzą kształkę przeglądów i kontroli wyposażenia.
- umieścić na terenie placu zabaw widocznym miejscu informację (adres, nr tel.) o instytucji odpowiedzialnej za konserwację i kontrolę nad terenem.
- konserwować urządzenia poprzez malowanie co 2 lata emalią poliuretanową elementów stalowych i elementów ze szkła.

W razie uszkodzenia należy niezwłocznie naprawić lub zdemonstrować urządzenie w takiej części aby uniemożliwić korzystanie z niego!!!

Po prawidłowym montażu urządzenia poziom nawierzchni bezpiecznej powinien być zgodny z poziomem oznaczonym na rysunku.

Każde przeznaczone do montażu na placu zabaw urządzenie jest oznakowane. Oznaczenie zawiera następujące informacje: nazwa urządzenia lub grupy do której ono należy, numer normy przedmiotowej, numer katalogowy urządzenia, numer certyfikatu, rok produkcji, nazwę i adres producenta.



Należy zachować szczególną ostrożność przy montażu, konserwacji lub demontażu urządzenia tak aby wykonywane prace nie stwarzały zagrożenia dla użytkowników.

UWAGA: Urządzenia należy zamontować bezpośrednio po przywiezieniu na miejsce przeznaczenia! Zabrania się składowania (poza fazą prac montażowych) niezamontowanych urządzeń na placu zabaw.

ŻYCZYMY PRZYJEMNEJ ZABAWY I ODPOCZYNKU

Producent:
"COMES" Sokołowski Spółka Jawna
26-500 Szydłowiec ul. Kościuszki 128 A
Tel. (0-48) 617-48-17, 617-60-35 fax(0-48) 617-48-19
www.comes.pl e-mail: comes@comes.pl

**Z ZGODNOŚĆ
Z ORYGINAŁEM**

COMES
SOKOŁOWSKI Sp. J
mgr Aneta Adamiec
Kierownik Biura Obsługi Klienta

Kwiecień 2011r

Nazwa wyrobu : Huśtawki sprężynowe COMES

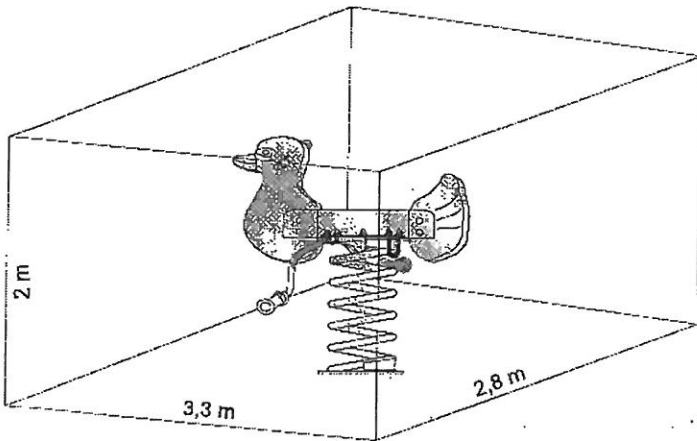
Odmiana : **Huśtawka sprężynowa KACZOREK**

Nr katalogowy : 02.13.0

1. Przeznaczenie :

Huśtawka sprężynowa „Kaczorek” przeznaczona do użytkowania przez jedno dziecko w wieku 3 do 15 lat. Służy wyrabianiu równowagi poprzez balansowanie ciałem w pozycji siedzącej. Właściwym sposobem użytkowania jest zajęcie miejsca siedzącego i trzymanie oburącz uchwytów oraz oparcie stóp na podnóżkach.

Dla dzieci w wieku od 3 do 7 lat zaleca się użytkowanie urządzenia pod opieką dorosłych, opiekuna lub nauczyciela.



Rys 1 .

Wymiary minimalnego obszaru wolnego, zapewniające bezpieczeństwo użytkowania. Powierzchnia tego obszaru powinna zawierać jedną z nawierzchni wg pkt-u 2,3.

Wysokość swobodnego upadku 1000 mm.
Ciężar urządzenia 26 kg - bez fundamentu.

2. Instalowanie - tylko w miejscu zapewniającym minimalną przestrzeń wolną.

2.1 Nawierzchnia obszaru wolnego powinna być zgodna z PN- EN 1177 :2009r

2.2 Obszar wolny powinien być poziomy i wyłożony jedną z nawierzchni wg pkt 2.3 a-d.

2.3 a. Nawierzchnia piaskowa- piasek o ziarnach od 0.2 do 2 mm , bez części ilastych i pylastych , ułożony warstwą minimum 200 mm .

2.3 b. Luźny żwir - płukany o ziarnach zaokrąglonych od 3-12 mm , ułożony warstwą min 200 mm .

2.3 c. Wióry drewniane, rozdrobniona kora - specjalnie preparowana kora lub drewno o wielkości od 15-50 mm, ułożone warstwą grubości min 300 mm.

2.3 d. Dąb/gleba (warstwa powierzchniowa) - warstwa grubości minimum 200 mm.

2.3 e. Nawierzchnia syntetyczna zgodna z HIC (EN 1177:2009).

3. Montaż

3.1. Wykopać dół pod prefabrykat o wym. 500x500 i głębokości 500 mm (rys.2)

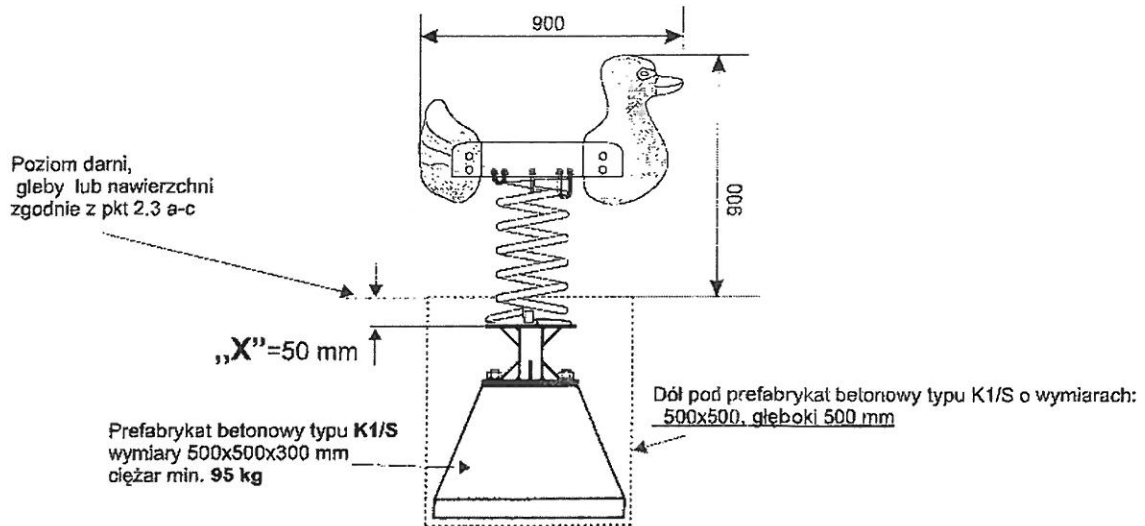
3.2. Włożyć prefabrykat w zagłębienie i ustawić na nim urządzenie. Wypoziomować urządzenie. Przykręcić urządzenie do prefabrykatu 4- ma nakrętkami z podkładkami sprężystymi

3.3. Uzupelnąć nawierzchnię bezpieczną w minimalnej strefie użytkowania wg pkt 2.2 zgodnie z PN-EN 1177. Zagęścić nawierzchnię wokół sprężyny.

3.4. Przekazać urządzenie do użytkowania.

ZA ZGODNOŚĆ
WYKONANĄ

COMES Sp. J
mgr Anna Adamiec
Kierownik Biura Obsługi Klienta



„X” - grubość warstwy nawierzchni jaką należy przysypać dolną blachę sprężyny.

Rysunek 2: Montaż

4. Demontaż.

W celu zdemonstowania urządzenia należy rozkręcić nakrętki mocujące urządzenie do betonu i zdjąć urządzenie. Sprężynę demontujemy odkręcając nakrętki M 8 z obejm. Fundament odkopać i rozkruszyć.

5. Wymiana zużytych elementów.

Wymianie podlega część ze sklejki, śruby oraz siedziska i sprężyny. W przypadku dewastacji można je wymienić u producenta.

6. Kontrola i konserwacja urządzenia.

Podczas kontroli i konserwacji urządzeń należy postępować zgodnie z PN-EN 1176 - 7 a w szczególności:

- codziennie sprawdzać teren i usuwać z jego nawierzchni wszystkie obce przedmioty i zanieczyszczenia oraz wyrównywać i uzupełnić nawierzchnie miękkie pkt.2.3.
- sprawdzić po dwóch tygodniach użytkowania połączenia śrubowe, następne kontrole przeprowadzać dwukrotnie w sezonie, uwzględniając stopień zużycia i prawdopodobieństwo aktów wandalizmu.
- przeprowadzać kontrolę raz w roku przez wykwalifikowanego specjalistę lub zlecić producentowi, który przeprowadzi badania techniczne urządzenia.
- prowadzić książkę przeglądów i kontroli wyposażenia.
- umieścić na terenie placu zabaw w widocznym i dostępnym miejscu informacje (adres, nr tel.) o instytucji odpowiadającej za konserwację i kontrolę nad terenem.
- konserwować urządzenia poprzez malowanie co 2 lata zestawem emalii poliuretanowych elementów stalowych i sklejki

W razie uszkodzenia należy niezwłocznie naprawić lub zdemonstować urządzenie w takiej części aby uniemożliwić korzystanie z niego!!!

Po prawidłowym montażu urządzenia poziom nawierzchni bezpiecznej powinien być zgodny z poziomem oznaczonym na rysunku.

Każde przeznaczone do montażu na placu zabaw urządzenie jest oznakowane. Oznaczenie zawiera następujące informacje: nazwa urządzenia lub grupy do której ono należy, numer normy przedmiotowej, numer katalogowy urządzenia, numer certyfikatu, rok produkcji, nazwę i adres producenta.



Należy zachować szczególną ostrożność przy montażu, konserwacji lub demontażu urządzenia tak aby wykonywane prace nie stwarzały zagrożenia dla użytkowników.

UWAGA: Urządzenia należy zamontować bezpośrednio po przywiezieniu na miejsce przeznaczenia! Zabrania się składowania (poza fazą prac montażowych) niezamontowanych urządzeń na placu zabaw.

ZYCZYMY PRZYJEMNEJ ZABAWY I ODPOCZYNKU

Producent:

" COMES " Sokolowscy Spółka Jawna

26-500 Szydłowiec ul. Kościuszki 128 A

Tel. (0-48) 617-48-17, 617-60-35 fax(0-48) 617-48-49

www.comes.pl e-mail: comes@comes.pl

ZGODNOŚĆ I COMES Sp. z o.o.

Z ORYGINALNEJ Dłż Anna Adamiec
Kierownik Biura Obsługi Klienta

Marzec 2011r.

Nazwa wyrobu : Huśtawki sprężynowe COMES

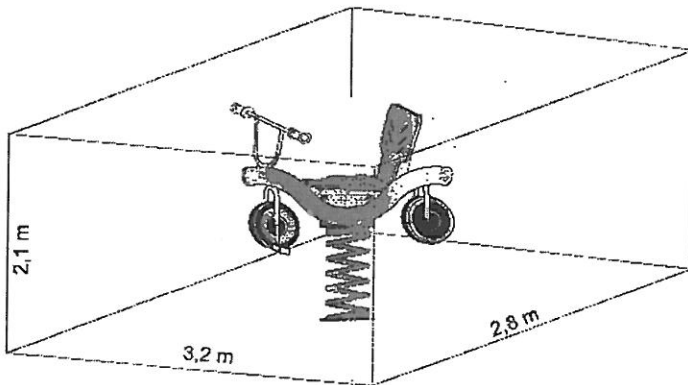
Odmiana : **Huśtawka sprężynowa BMX**

Nr katalogowy : 02.15.0

1. Przeznaczenie :

Huśtawka sprężynowa „ BMX” przeznaczona do użytkowania przez jedno dziecko w wieku 3 do 15 lat. Służy wyrabianiu równowagi poprzez balansowanie ciałem w pozycji siedzącej. Właściwym sposobem użytkowania jest zajęcie miejsca siedzącego i trzymanie oburącz uchwytów oraz oparcie stóp na pedałkach.

Dla dzieci w wieku od 3 do 7 lat zaleca się użytkowanie urządzenia pod opieką dorosłych, opiekuna lub nauczyciela.



Rys 1 .

Wymiary minimalnej przestrzeni wolnej, zapewniającej bezpieczeństwo użytkowania. Powierzchnia tego obszaru powinna zawierać jedną z nawierzchni wg pkt-u 2,3.

Wysokość swobodnego upadku 1000 mm.
Ciężar urządzenia 33 kg - bez fundamentu.

2. Instalowanie tylko w miejscu zapewniającym minimalną przestrzeń wolną.

- 2.1 Nawierzchnia obszaru wolnego powinna być zgodna z PN- EN 1177 :2009r
- 2.2 Obszar wolny powinien być poziomy i wyłożony jedną z nawierzchni wg pkt 2.3 a-d.
- 2.3 a. Nawierzchnia piaskowa- piasek o ziarnach od 0.2 do 2 mm , bez części ilastych i pylistych , ułożony warstwą minimum 200 mm .
- 2.3 b. Luźny żwir - płukany o ziarnach zaokrąglonych od 3-12 mm , ułożony warstwą min 200 mm .
- 2.3 c. Włóky drewniane, rozdrobniona kora - specjalnie preparowana kora lub drewno o wielkości od 15-50 mm, ułożone warstwą grubości min 300 mm.
- 2.3 d. Darni/gleba (warstwa powierzchniowa) - warstwa grubości minimum 200 mm.
- 2.3 e. Nawierzchnia syntetyczna zgodna z HIC (EN 1177:2009).

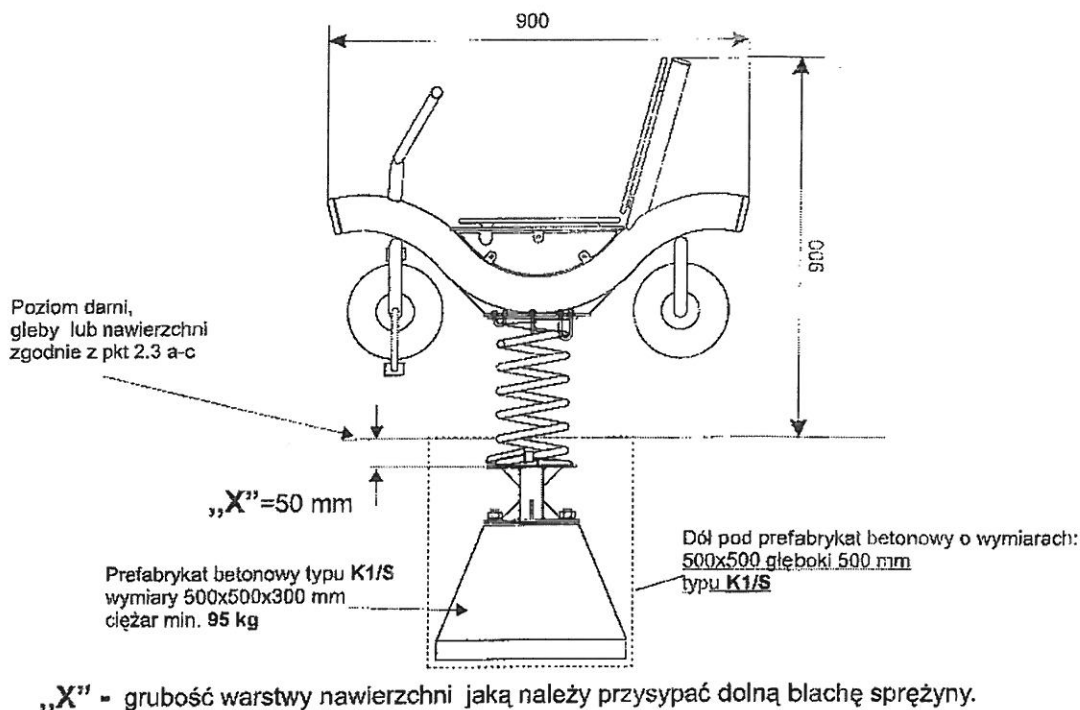
3. Montaż

- 3.1. Wykopać dół pod prefabrykat betonowy o wym. 500x500 i głębokości 500 mm (rys.2)
- 3.2. Włożyć prefabrykat w zagłębienie i ustawić na nim urządzenie. Wypoziomować urządzenie. Przykręcić urządzenie do prefabrykatu 4- ma nakrętkami z podkładkami sprężystymi
- 3.3. Uzupelnic nawierzchnię bezpieczną w minimalnej strefie użytkowania wg pkt 2.2 zgodnie z PN-EN 1177 . Zagęścić nawierzchnię wokół sprężyny.
- 3.4. Przekazać urządzenie do użytkowania

UWAGA : Montaż powinien wykonać producent albo osoby do tego uprawnione.

ZA ZGODNOŚĆ
Z ORYGINAŁEM

COMES
SOKOŁOWSCY Sp.J
mgr Anna Adamiec
Kierownik Biura Obsługi Klienta



Rysunek 2: Montaż

4. Demontaż.

W celu zdemontowania urządzenia należy rozkręcić nakrętki mocujące urządzenie do betonu i zdjąć urządzenie. Sprężynę demontujemy odkręcając nakrętki M 8 z obejmą. Fundament poprzez odkopanie.

5. Wymiana zużytych elementów.

Wymianie podlega część ze sklejki, śruby oraz siedziska i sprężyny. W przypadku dewastacji można je wymienić u producenta.

6. Kontrola i konserwacja urządzenia.

Podczas kontroli i konserwacji urządzeń należy postępować zgodnie z PN-EN 1176 - 7 a w szczególności:

- codziennie sprawdzać teren i usuwać z jego nawierzchni wszystkie obce przedmioty i zanieczyszczenia oraz wyrównywać i uzupełnić nawierzchnie miękkie pkt.2.3.
- sprawdzić po dwóch tygodniach użytkowania połączenia śrubowe, następnie kontrole przeprowadzać dwukrotnie w sezonie, uwzględniając stopień zużycia i prawdopodobieństwo aktów wandalizmu.
- przeprowadzać kontrolę raz w roku przez wykwalifikowanego specjalistę lub zlecić producentowi, który przeprowadził badania techniczne urządzenia.
- prowadzić książkę przeglądów i kontroli wyposażenia.
- umieścić na terenie placu zabaw w widocznym i dostępnym miejscu informację (adres, nr tel.) o instytucji odpowiadającej za konserwację i kontrolę nad terenem.
- konserwować urządzenia poprzez malowanie co 2 lata zestawem emalii poliuretanowych elementów stalowych i sklejki

W razie uszkodzenia należy niezwłocznie naprawić lub zdemontować urządzenie w takiej części aby uniemożliwić korzystanie z niego!!!

Po prawidłowym montażu urządzenia poziom nawierzchni bezpiecznej powinien być zgodny z poziomem oznaczonym na rysunku.

Każde przeznaczone do montażu na placu zabaw urządzenie jest oznakowane. Oznaczenie zawiera następujące informacje: nazwa urządzenia lub grupy do której ono należy, numer normy przedmiotowej, numer katalogowy urządzenia, numer certyfikatu, rok produkcji, nazwę i adres producenta.



Należy zachować szczególną ostrożność przy montażu, konserwacji lub demontażu urządzenia tak aby wykonywane prace nie stwarzały zagrożenia dla użytkowników.

UWAGA: Urządzenia należy zamontować bezpośrednio po przywiezieniu na miejsce przeznaczenia! Zabrania się składowania (poza fazą prac montażowych) niezamontowanych urządzeń na placu zabaw.

ZYCZYMY PRZYJEMNEJ ZABAWY I ODPOCZYNKU

Producent:

" COMES " Sokolowscy Spółka Jawna

26-500 Szydłowice ul. Kościuszki 128 A

Tel. (0-48) 617-48-17, 617-60-35 fax(0-48) 617-48-19

www.comes.pl e-mail: comes@comes.pl

ZŁOŻONOŚĆ COMES Sp. J.

Z ORYGINAŁEM mgr Anna Adamiec
Kierownik Biura Obsługi Klienta

Marzec 2011r.



INSTRUKCJA UŻYTKOWANIA I MONTAŻU

Nazwa wyrobu : Karuzele COMES

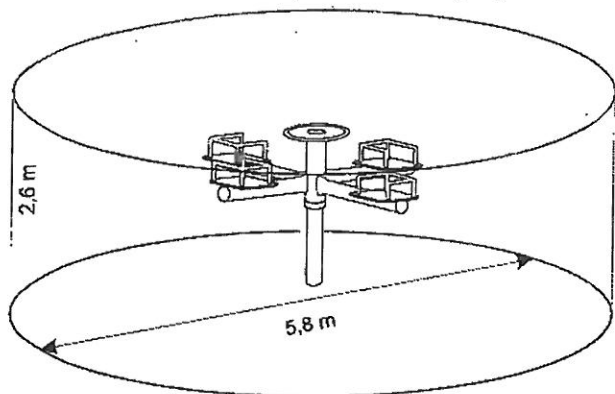
Odmiana : **Karuzela JAŚ 2**

Nr katalogowy : 05.40.0

1. Przeznaczenie :

Karuzela „Jaś 2” przeznaczona jest do użytkowania przez czworo dzieci w wieku 3-15 lat. Służy do zabawy w grupie. Właściwym sposobem użytkowania jest zajęcie miejsca siedzącego i wprawienie karuzeli w ruch za pomocą talerza lub przy pomocy osób trzecich.

Dla dzieci w wieku od 3 do 7 lat zaleca się użytkowanie urządzenia pod opieką dorosłych, opiekuna lub nauczyciela.



Rys 1.

Wymiary minimalnej przestrzeni wolnej, zapewniającej bezpieczeństwo użytkowania. Powierzchnia tego obszaru powinna zawierać jedną z nawierzchni wg pkt-u 2,3.

Wysokość swobodnego upadku 510 mm.
Ciężar urządzenia 60 kg - bez fundamentu.

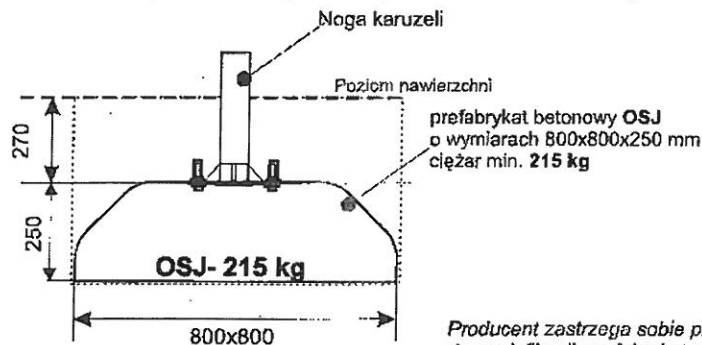
2. Instalowanie - tylko w miejscu zapewniającym minimalną przestrzeń wolną (rys 1).

- 2.1 Nawierzchnia obszaru wolnego powinna być zgodna z PN- EN 1177 :2009r
- 2.2 Obszar wolny powinien być poziomy i wyłożony jedną z nawierzchni wg pkt 2.3 a-d.
- 2.3 a. Nawierzchnia piaskowa- piasek o ziarnach od 0.2 do 2 mm , bez części elastycznych i pylastych , ułożony warstwą minimum 200 mm .
- 2.3 b. Luźny żwir - płukany o ziarnach zaokrąglonych od 3-12 mm , ułożony warstwą min 200 mm .
- 2.3 c. Włóky drewniane, rozdrobniona kora - specjalnie preparowana kora lub drewno o wielkości od 15-50 mm, ułożone warstwą grubości min 300 mm.
- 2.3 d. Darni, gleba (warstwa powierzchniowa) - warstwa min. 200 mm.
- 2.3 e. Nawierzchnia syntetyczna zgodna z HIC (EN 1177:2009).

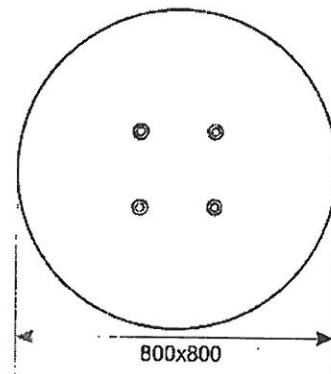
3. Montaż

- 3.1. Wykopać dół pod prefabrykat betonowy o wym. 800 x 800 i głębokości 520 mm (rys. 3)
- 3.2. W przygotowany dół włożyć prefabrykat i ustawić na nim urządzenie. Wypoziomować urządzenie. Przykręcić karuzelę 4- ma nakrętkami M20 z podkładkami sprężystymi do prefabrykatu betonowego. Siedziska karuzeli powinny znajdować się na wysokości 510 mm od nawierzchni.
- 3.3. Strefę użytkowania urządzenia o wymiarach jak na rys.1 należy zasypać nawierzchnią wg pkt 2.2 zgodnie z PN-EN 1177.
- 3.4. Przekazać urządzenie do użytkowania

UWAGA: Montaż powinien wykonać producent albo osoby do tego uprawnione.



Producent zastrzega sobie prawo do modyfikacji prefabrykatu betonowego z zachowaniem parametrów kotwienia urządzenia

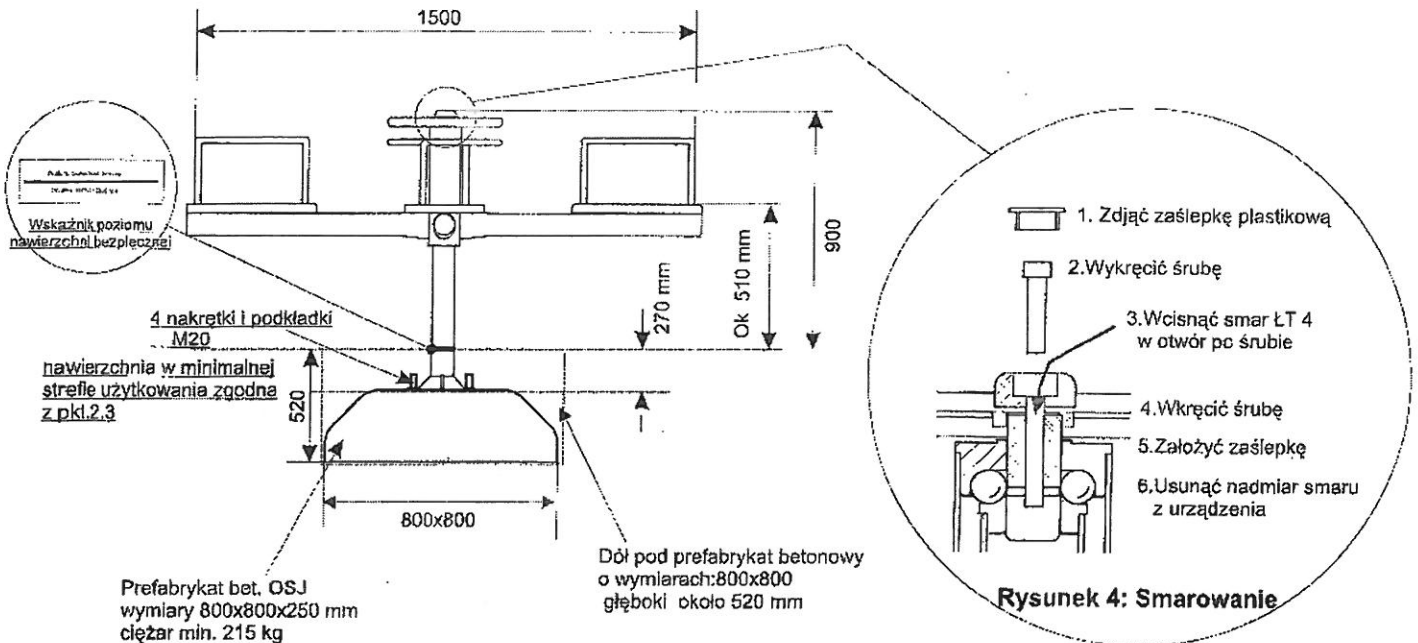


Rys.2 Kształt i wymiary prefabrykatu betonowego OSJ.

ZA ZGODNOŚĆ
Z OBYCZAJEM

COMES Sp. J

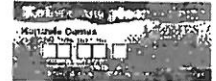
mgr Anna Adamiec
Kierownik Biura Obsługi Klienta



Rysunek 3: Montaż

Po prawidłowym montażu urządzenia poziom nawierzchni bezpiecznej powinien być zgodny z poziomem oznaczonym na urządzeniu (naklejka na podporze urządzenia).

Każde przeznaczone do montażu na placu zabaw urządzenie jest oznakowane. Oznaczenie zawiera następujące informacje: nazwa urządzenia lub grupy do której ono należy, numer normy przedmiotowej, numer katalogowy urządzenia, numer certyfikatu, rok produkcji, nazwę i adres producenta.



4. Demontaż.

W celu zdemontowania urządzenia należy odkopać fundamenty a następnie odkręcić cztery nakrętki M20 od prefabrykatu betonowego.

5. Wymiana zużytych elementów.

Wymianie podlegają łożyska a także siedzenia które w przypadku dewastacji można wymienić u producenta.

6. Kontrola i konserwacja urządzenia.

Podczas kontroli i konserwacji urządzeń należy postępować zgodnie z PN-EN 1176 - 7 a w szczególności:

- codziennie sprawdzać teren i usuwać z jego nawierzchni wszystkie obce przedmioty i zanieczyszczenia oraz wyrównywać i uzupełniać nawierzchnie miękkie pkt.2.3.
- sprawdzić po dwóch tygodniach użytkowania połączenia śrubowe, następnie kontrole przeprowadzać dwukrotnie w sezonie, uwzględniając stopień zużycia i prawdopodobieństwo aktów wandalizmu.
- przeprowadzać kontrolę raz w roku przez wykwalifikowanego specjalistę lub zlecić producentowi, który przeprowadzi badania techniczne urządzenia.
- prowadzić książkę przeglądów i kontroli wyposażenia.
- umieścić na terenach rekreacyjno-sportowych w widocznym i dostępnym miejscu informacje (adres, nr tel.) o instytucji odpowiadającej za konserwację i kontrolę nad terenem.
- konserwować urządzenia poprzez malowanie co 2 lata zestawem emalii poliuretanowych elementów stalowych.
- raz w sezonie uzupełnić smar wg rys 4

W razie uszkodzenia należy niezwłocznie naprawić lub zdemontować urządzenie w takiej części aby uniemożliwić korzystanie z niego!!!

Należy zachować szczególną ostrożność przy montażu, konserwacji lub demontażu urządzenia tak aby wykonywane prace nie stwarzały zagrożenia dla użytkowników.

UWAGA: Urządzenia należy zamontować bezpośrednio po przywiezieniu na miejsce przeznaczenia! Zabrania się składowania (poza fazą prac montażowych) niezamontowanych urządzeń na placu zabaw.

ZYCZYMY PRZYJEMNEJ ZABAWY I ODPOCZYNKU

Producent:
 "COMES" Sokółowscy Spółka Jawna
 26-500 Szydłowice ul. Kościuszki 128 A
 Tel. (0-48) 617-48-17, 617-60-35 fax(0-48) 617-48-19
 www.comes.pl e-mail: comes@comes.pl

COMES
 SOKÓLOWSCY Sp. J

ZA ZGODNOŚCIĄ
 Kierownik Biura Anna Adamiec
 Obsługa Klienta
Z ORYGINAŁEM

Marzec 2011r.

Nazwa wyrobu : Zestawy rekreacyjne

Odmiana :

Zestaw rekreacyjny czterowieżowy TWIERDZA-DWIE BASZTY

Nr katalogowy : 06.52.2

1. Przeznaczenie :

Zestaw przeznaczony jest do użytkowania przez 35 dzieci w wieku do 15 lat. Użytkowanie zestawu przyczynia się do ogólnego rozwoju fizycznego dzieci, które mogą się tam wspinać, ślizgać, grać w kółko i krzyżyk itd. Właściwe użytkowanie zestawu polega na przemieszczaniu się między kolejnymi elementami zestawu korzystając ze mostu, tunelu rurowego przepłotni linowych drabinek wspinaczkowych. Korzystanie z ześlizgu powinno się odbywać w pozycji siedzącej stopami do przodu.

2. Instalowanie - tylko w miejscu zapewniającym minimalną przestrzeń wolną.

Nawierzchnia obszaru wolnego powinna być zgodna z PN- EN 1177 :2008r .Obszar wolny powinien być poziomy i wyłożony jedną z nawierzchni :

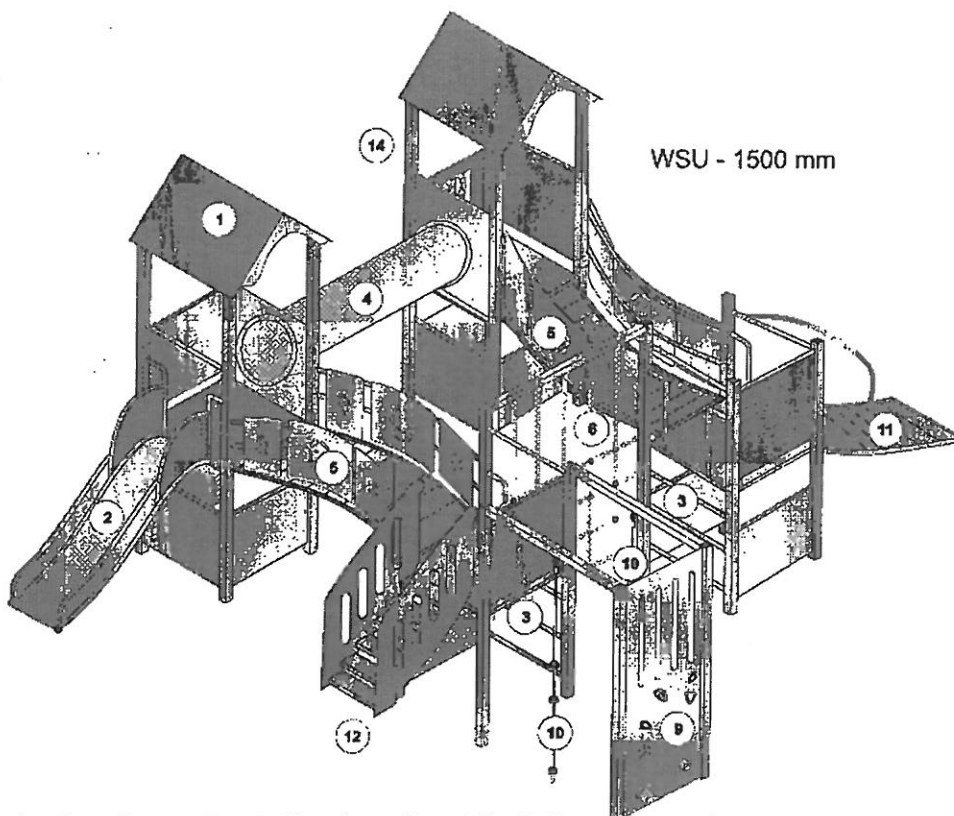
Nawierzchnia piaskowa- piasek o ziarnach od 0.2 do 2 mm , bez części llastych i pylastych , ułożony warstwą minimum 250 - 300mm . Luźny żwir - żwir płukany o ziarnach zaokrąglonych od 3-12 mm , ułożony warstwą min 250-300 mm .. Wióry drewniane, rozdrobniona kora - specjalnie preparowana kora lub drewno o wielkości od 15-50 mm, ułożone warstwą grubości min 300 mm. Nawierzchnia syntetyczna zgodna z HIC (EN 1177:2008).

3. Montaż

Wykopać doły fundamentowe o wymiarach: 400x400 i głębokości 550 mm, w rozstawie w zależności od typu zestawu . Zmontować wstępnie poszczególne elementy zestawu jak na rys. Wstawić w doły fundamentowe prefabrykaty betonowe, elementy zestawu i podeprzeć w kilku miejscach tak, aby poziom nawierzchni był zgodny z oznaczeniami na nogach zestawu, następnie wypoziomować zestaw, wówczas odległość poziomu nawierzchni bezpiecznej do wierzchu podłóg wież powinna wynosić 1200 mm. Przykręcić zestaw do prefabrykatów nakrętkami M16 z podkładkami. Dokręcić wszystkie śruby i nakrętki zestawu. Zasypać doły fundamentowe oraz uzupełnić nawierzchnię bezpieczną do grubości 250 mm. Przekazać zestaw do użytkowania.

UWAGA: Montaż powinien wykonać producent albo osoby do tego uprawnione.

- | | |
|-----------------------------|---------|
| 1 Wieża | szt 4 |
| 2 Zjeżdżalnia | szt 1 |
| 3 drabinka | szt 1+1 |
| 4 tunel | szt 1 |
| 5 most | szt 1+1 |
| 6 ściana linowa | szt 1 |
| 9 Ściana z guzami | szt 1 |
| 10 Lina wspinaczkowa | szt 2 |
| 11 Trap wejściowy | szt 1 |
| 12 Schody | szt 1 |
| 14 Panel O i X lub Rura Wąż | |

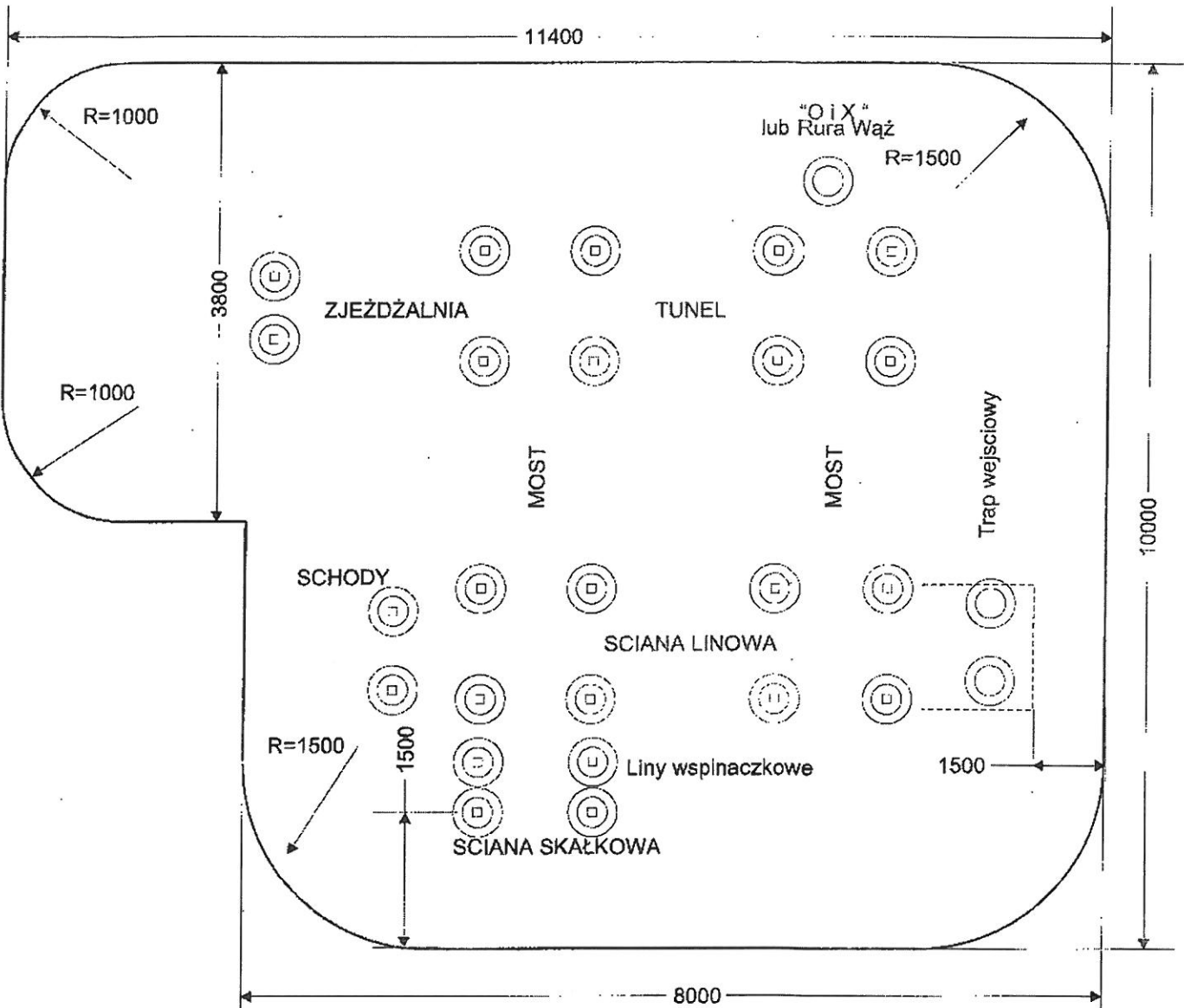


Po prawidłowym montażu urządzenia poziom nawierzchni bezpiecznej powinien być zgodny z poziomem oznaczonym na urządzeniu (naklejka na podporze urządzenia).

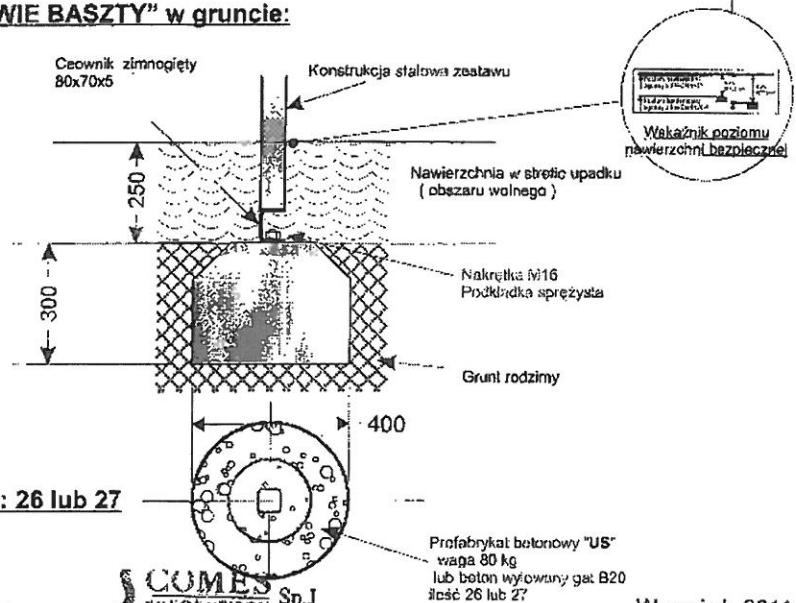
Każde przeznaczone do montażu na placu zabaw urządzenie jest oznakowane. Oznaczenie zawiera następujące informacje: nazwa urządzenia lub grupy do której ono należy, numer normy przedmiotowej, numer katalogowy urządzenia, numer certyfikatu, rok produkcji, nazwę i adres producenta.

Nawierzchnia w strefie bezpiecznej dla : WSU 1500 mm

4. Wymiary strefy bezpiecznej zestawu TWIERDZA -DWIE BASZTY



5. Sposób kotwienia zestawów "TWIERDZA-DWIE BASZTY" w gruncie:



Ilość prefabrykatów montażowych: 26 lub 27

COMES Sp. J
 ZA ZGODNOŚĆ Z ORYGINAŁEM
 mgr Anna Adamiec
 Kierownik Biura Obsługi Klienta

Wrzesień 2011

6. Demontaż.

W celu zdemontowania urządzenia należy postępować w odwrotnej kolejności do montażu. Odkopać prefabrykaty betonowe aby odstąpić nakrętki mocujące i odkręcić je.

7. Wymiana zużytych elementów.

Wymianie podlegają elementy zestawu stanowiące całość na przykład : zjeżdżalnia, schodki, ścianka wspinaczkowa oraz pojedyncze guzy chwytne ścianki.

W razie uszkodzenia (zużycia) któregośkolwiek elementu wymianie podlega cały zespół.

8. Kontrola i konserwacja urządzenia.

Podczas kontroli i konserwacji urządzeń należy postępować zgodnie z PN-EN 1176 - 7 a w szczególności:

- a) codziennie sprawdzać teren i usuwać z jego nawierzchni wszystkie obce przedmioty i zanieczyszczenia oraz wyrównywać i uzupełniać nawierzchnie miękkie pkt.2.3.
- b) sprawdzić po dwóch tygodniach użytkowania połączenia srubowe, następne kontrole przeprowadzać dwu-trzykrotnie w sezonie, uwzględniając stopień zużycia i prawdopodobieństwo aktów wandalizmu.
- c) przeprowadzać kontrolę raz w roku przez wykwalifikowanego specjalistę lub zlecić producentowi, który przeprowadzi badania techniczne urządzenia.
- d) prowadzić książkę przeglądów i kontroli wyposażenia.
- e) umieścić na terenach rekreacyjno-sportowych w widocznym i dostępnym miejscu informacje (adres, nr tel.) o instytucji odpowiadającej za konserwację i kontrolę nad terenem.
- f) konserwować urządzenia poprzez malowanie co 2 lata zestawem emalii poliuretanowych elementów stalowych i sklejk, podesty preparatem Sadolin

W razie uszkodzenia należy niezwłocznie naprawić lub zdemontować urządzenie w takiej części aby uniemożliwić korzystanie z niego!!!

Należy zachować szczególną ostrożność przy montażu, konserwacji lub demontażu urządzenia tak aby wykonywane prace nie stwarzały zagrożenia dla użytkowników.

**UWAGA: Urządzenia należy zamontować bezpośrednio po przywiezieniu na miejsce przeznaczenia !
Zabrania się składowania (poza fazą prac montażowych) niezamontowanych urządzeń na placu zabaw.**

ZYCZYMY PRZYJEMNEJ ZABAWY I ODPOCZYNKU

Producent:

" COMES " Sokolowscy Spółka Jawna

26-500 Szydłowiec ul. Kościuszki 128 A

Tel. (0-48) 617-48-17, 617-60-35 fax(0-48) 617-48-19

www.comes.pl e-mail: comes@comes.pl

COMES Sp.J.
SOKOŁOWSCY

ZA ZGODNOŚĆ
Z ORYGINAŁEM

mgr Anna Adamiec
Kierownik Biura Obsługi Klienta

Wrzesień 2011

1. Przeznaczenie :

Zestaw przeznaczony jest do użytkowania przez dzieci w wieku do 15 lat. Użytkowanie zestawu przyczynia się do ogólnego rozwoju fizycznego dzieci, które mogą się tam wspinać, ślizgać, zjeżdżać po rurze itd. Właściwe użytkowanie zestawu polega na przemieszczaniu się między kolejnymi elementami zestawu korzystając ze schodków, trapów czy też tunelu rurowego. Korzystanie z ześlizgu powinno się odbywać w pozycji siedzącej stopami do przodu.

Maksymalna liczba użytkowników:

Pionier A- maksymalnie 20 użytkowników

2. Instalowanie - tylko w miejscu zapewniającym minimalną przestrzeń wolną.

2.1 Nawierzchnia obszaru wolnego powinna być zgodna z PN- EN 1177 :2009r

2.2 Obszar wolny powinien być poziomy i wyłożony jedną z nawierzchni wg pkt 2.3 .

2.3 a. Nawierzchnia piaskowa- piasek o ziarnach od 0,2 do 2 mm , bez części ilastych i pylastych , ułożony warstwą minimum 250 mm .

2.3 b Luźny żwir - żwir płukany o ziarnach zaokrąglonych od 3-12 mm , ułożony warstwą min 250 mm .

2.3 c. Wióry drewniane, rozdrobniona kora - specjalnie preparowana kora lub drewno o wielkości od 15-50 mm, ułożone warstwą grubości min 300 mm.

2.3 d Nawierzchnia syntetyczna zgodna z HIC (EN 1177:2009).

3. Montaż

3.1 Wykopać doły fundamentowe o wymiarach: 400x400 i głębokości 550 mm, w rozstawie z rys 2.

3.2 Zmontować wstępnie poszczególne elementy zestawu jak na rys 3.

3.3 Wstawić w doły fundamentowe prefabrykaty betonowe, elementy zestawu i podeprzeć w kilku miejscach tak, aby poziom nawierzchni był zgodny z oznaczeniami na nogach zestawu, następnie wypoziomować zestaw, wówczas odległość poziomu nawierzchni bezpiecznej do wierzchu podłóg wież powinna wynosić 1200 mm.

3.4 Przykręcić zestaw do prefabrykatów nakrętkami M16 z podkładkami.

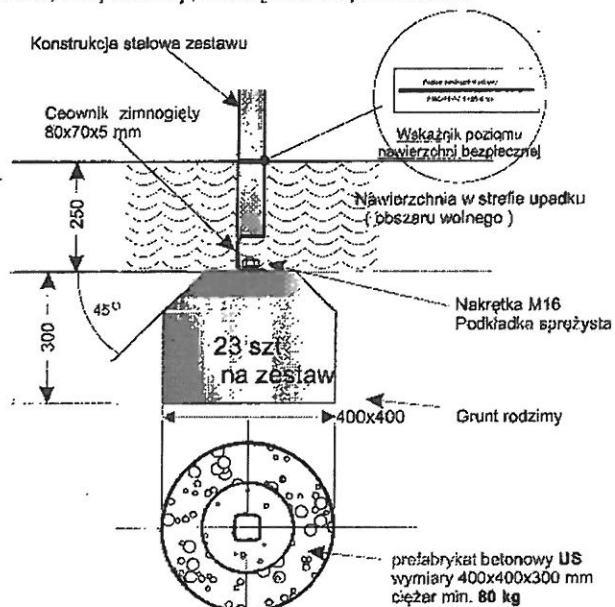
3.5 Dokręcić wszystkie śruby i nakrętki zestawu. Zasypać doły fundamentowe oraz uzupełnić nawierzchnię bezpieczną do grubości 250 mm.

3.6 Przekazać zestaw do użytkowania.

UWAGA: Montaż powinien wykonać producent albo osoba do tego uprawniona.

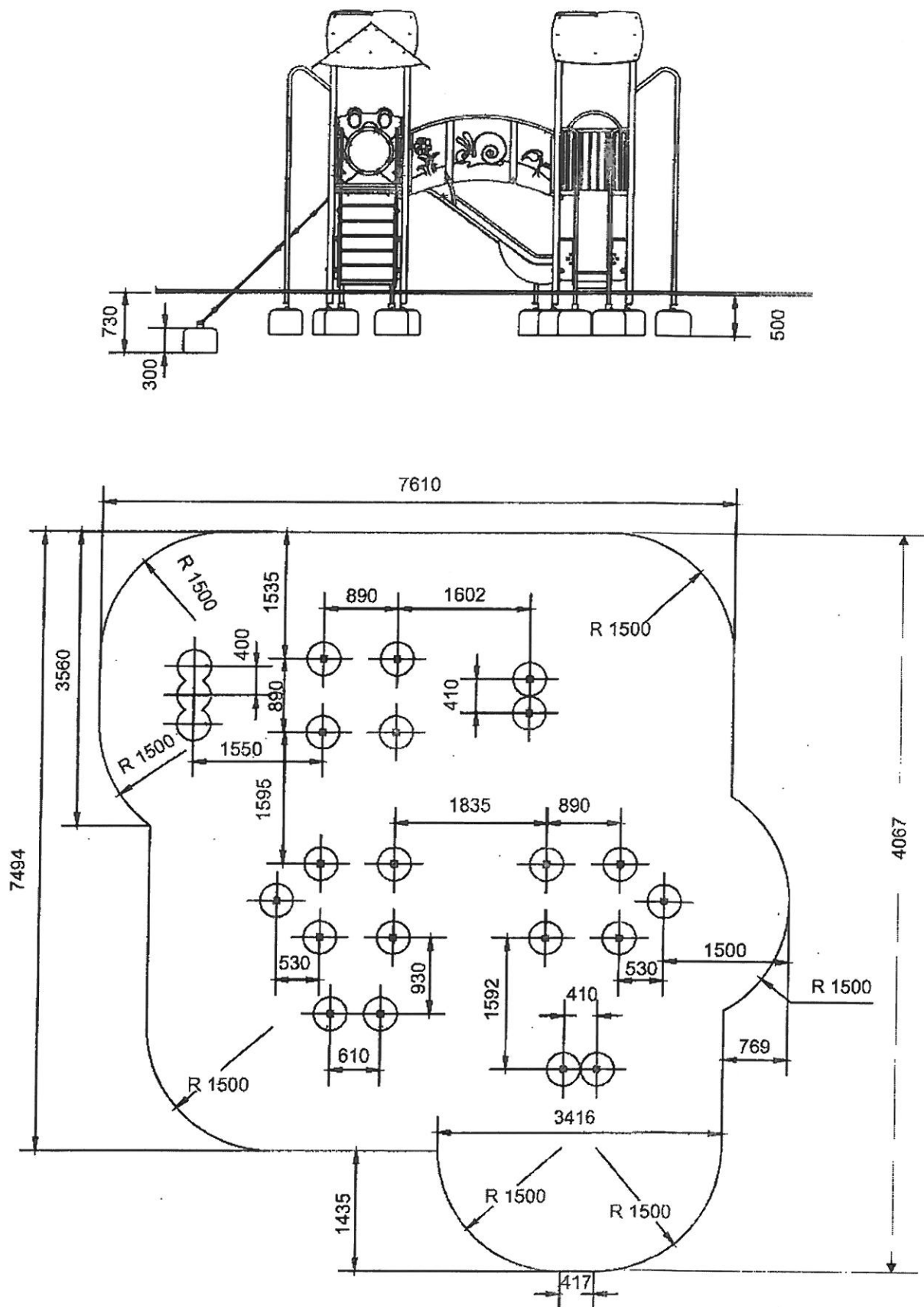
Po prawidłowym montażu urządzenia poziom nawierzchni bezpiecznej powinien być zgodny z poziomem oznaczonym na urządzeniu (naklejka na podporze urządzenia).

Każde przeznaczone do montażu na placu zabaw urządzenie jest oznakowane. Oznaczenie zawiera następujące informacje: nazwa urządzenia lub grupy do której ono należy, numer normy przedmiotowej, numer katalogowy urządzenia, numer certyfikatu, rok produkcji, nazwę i adres producenta.



Rys. 1 - Kotwienie elementów zestawu w gruncie.





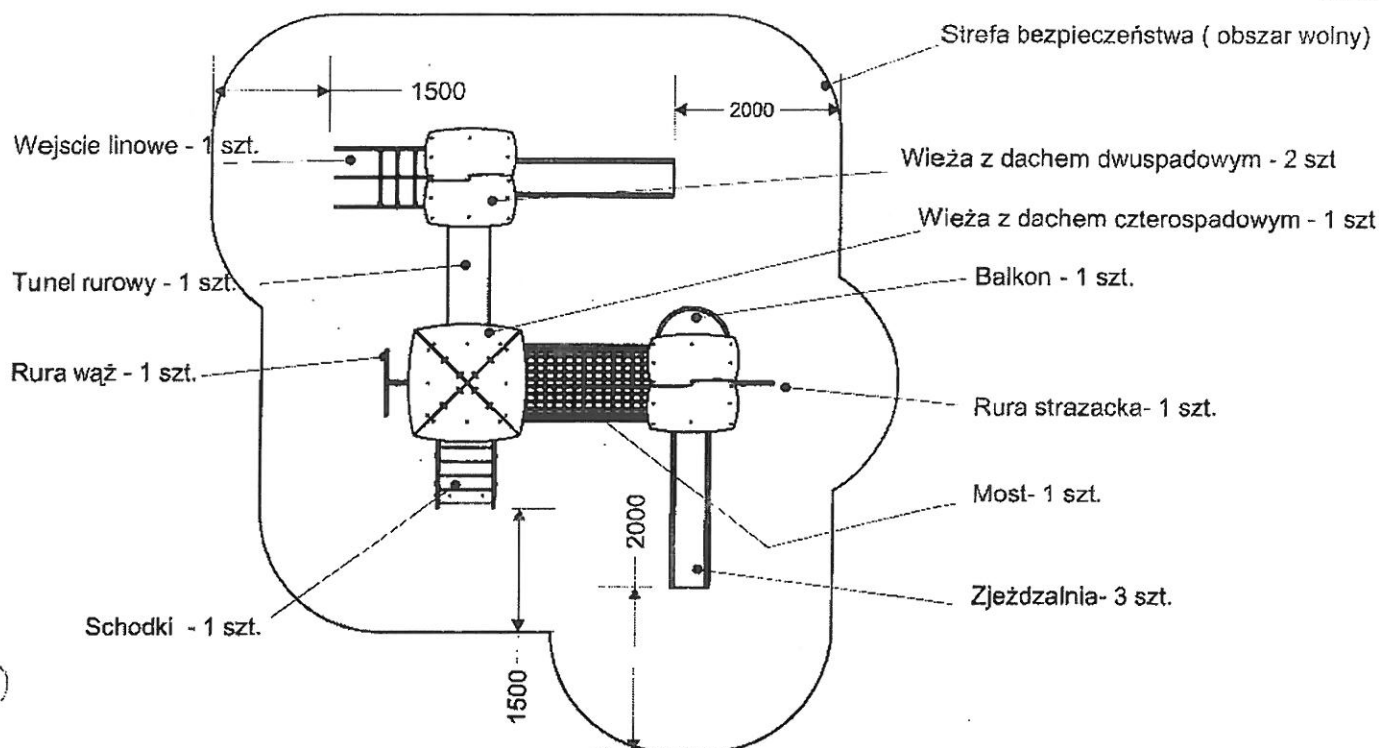
Rys 2.
 Wymiary minimalnego obszaru wolnego-strefa bezpieczeństwa, zapewniającej bezpieczeństwo użytkowania. Powierzchnia tego obszaru powinna zawierać jedną z nawierzchni wg pkt-u 2.

Wysokość swobodnego upadku 1500 mm.

**ZA ZGODNOŚĆ
 Z ORYGINAŁEM**

KOMES Sp.J.
 mgr Anna Adamiec
 Kurcznik, Biuro Obsługi Klienta

Wrzesień 2011



Rys. 3 Konfiguracja zestawu "Pionier A". Widok z góry.

4. Demontaż.

W celu zdemontowania urządzenia należy postępować w odwrotnej kolejności do montażu.

5. Wymiana zużytych elementów.

Wymianie podlegają elementy zestawu stanowiące całość na przykład : zjeżdżalnia, rura zjazdowa, most, itp .
W razie uszkodzenia (zużycia) któregośkolwiek elementu wymianie podlega cały zespół .

6. Kontrola i konserwacja urządzenia.

Podczas kontroli i konserwacji urządzeń należy postępować zgodnie z PN-EN 1176 - 7 a w szczególności:

- codziennie sprawdzać teren i usuwać z jego nawierzchni wszystkie obce przedmioty i zanieczyszczenia oraz wyrównywać i uzupełniać nawierzchnie miękkie pkt.2.3.
- sprawdzić po dwóch tygodniach użytkowania połączenia sworzniowe i łożyska, następnie kontrole przeprowadzać dwu-trzykrotnie w sezonie, uwzględniając stopień zużycia i prawdopodobieństwo aktów wandalizmu.
- przeprowadzać kontrolę raz w roku przez wykwalifikowanego specjalistę lub zlecić producentowi , który przeprowadzi badania techniczne urządzenia.
- przewodzą książkę przeglądów i kontroli wyposażenia.
- umieścić na terenach rekreacyjno-sportowych w widocznym i dostępnym miejscu informacje (adres, nr tel.) o instytucji odpowiadającej za konserwację i kontrolę nad terenem.
- konserwować urządzenia poprzez malowanie co 2 lata zestawem emalii poliuretanowych elementów stalowych i sklejk , podesty preparatem Sadolin

W razie uszkodzenia należy niezwłocznie naprawić lub zdemontować urządzenie w takiej części aby uniemożliwić korzystanie z niego!!!

Należy zachować szczególną ostrożność przy montażu, konserwacji lub demontażu urządzenia tak aby wykonywane prace nie stwarzały zagrożenia dla użytkowników.

**UWAGA: Urządzenia należy zamontować bezpośrednio po przywiezieniu na miejsce przeznaczenia !
Zabrania się składowania (poza fazą prac montażowych) niezamontowanych urządzeń na placu zabaw.**

ZYCZYMY PRZYJEMNEJ ZABAWY I ODPOCZYNKU

Producent:
" COMES " Sokółwscy Spółka Jawna
26-500 Szydłowiec ul. Kościuszki 128 A
Tel. (0-48) 617-48-17, 617-60-35 fax(0-48) 617-48-19
www.comes.pl e-mail: comes@comes.pl

COMES
Sokółwscy Sp.J.

ZA ZGODNOŚCIĄ
Z ORYGINAŁEM
mgr Anna Adamiec
Kierownik Biura Obsługi Klienta

Wrzesień 2011

INSTRUKCJA UŻYTKOWANIA I MONTAŻU

Nazwa wyrobu : Urządzenia linarne

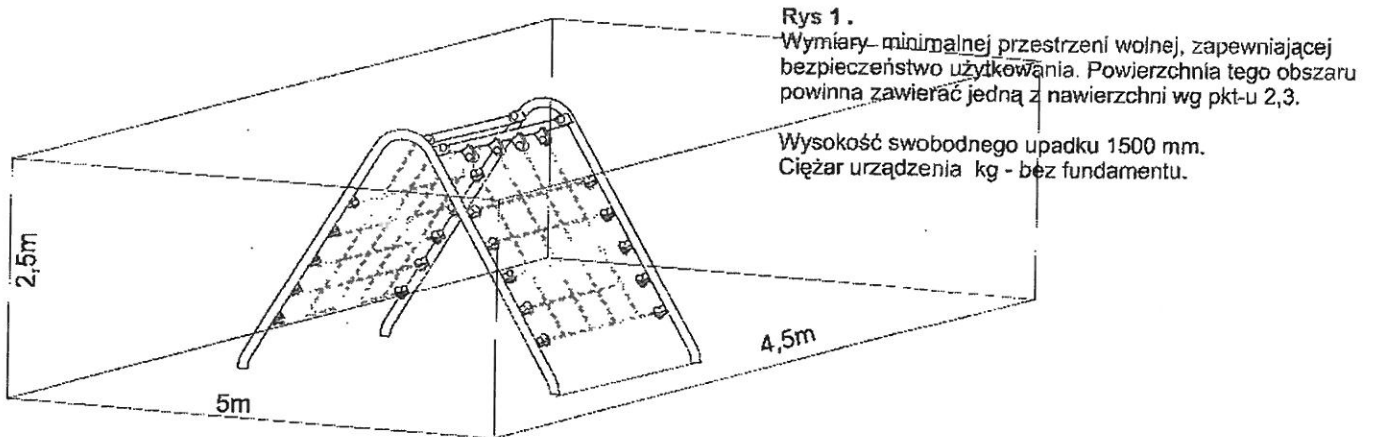
Odmiana : **Urządzenie linowe "Dwie sieci"**

Nr katalogowy : 012.08.0

1. Przeznaczenie

Urządzenie linowe "Dwie sieci" umożliwia zabawę 4 dzieciom w wieku do 15 lat stwarzając okazję do rozwoju zwinności i sprawności fizycznej.

Dla dzieci w wieku 3 - 7 lat zaleca się użytkowanie urządzenia pod opieką dorosłych, opiekuna lub nauczyciela.



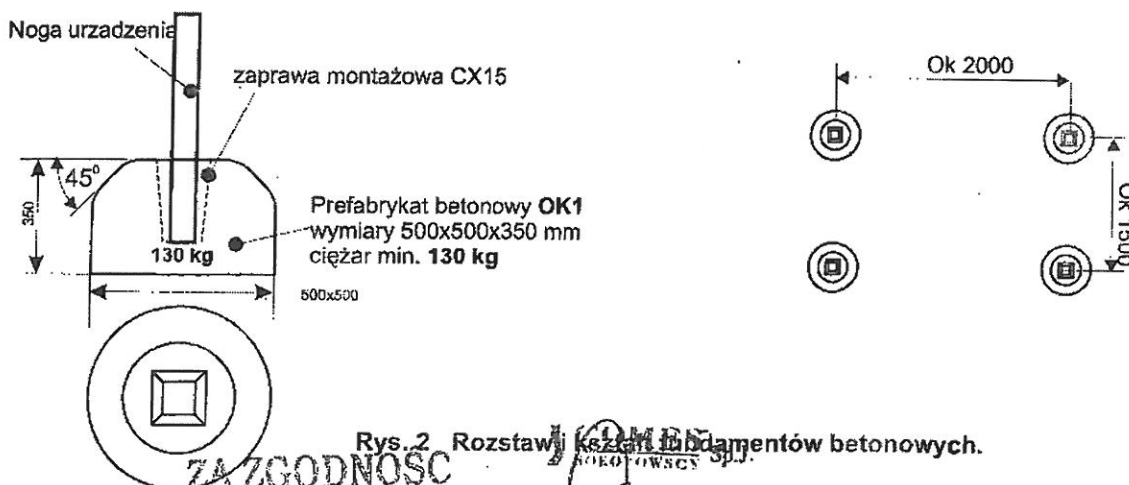
2. Instalowanie tylko w miejscu zapewniającym minimalną przestrzeń wolną.

- 2.1 Nawierzchnia w minimalnej strefie użytkowania powinna być zgodna z PN- EN 1177 :2009r i rys 1.
- 2.2 Obszar minimalnej strefy użytkowania powinien być poziomy i wyłożony jedną z nawierzchni wg pkt 2.3 .
- 2.3 a. Nawierzchnia płaskowa- piasek o ziarnach od 0.2 do 2 mm , bez części ilastych i pylastych , ułożony warstwą minimum 200 mm .
- 2.3 b. Luźny żwir - żwir płukany o ziarnach zaokrąglonych od 3-12 mm , ułożony warstwą min 200 mm .
- 2.3 c. Włóky drewniane, rozdrobniona kora - specjalnie preparowana kora lub drewno o wielkości od 15-50 mm, ułożone warstwą grubości min 300 mm.
- 2.3 d. Nawierzchnia syntetyczna zgodna z HIC (EN 1177:2009).

3. Montaż

- 3.1. Wykopać 4 doły pod prefabrykaty betonowe o wymiarach 500 x 500 i głębokości 550 mm, w rozstawie jak na rys.2
- 3.1. Zmontować wstępnie urządzenie skręcając nogi i poprzeczki oraz sieci.
- 3.2. W przygotowane doły wstawić prefabrykaty a w nie wstawić uprzednio zmontowane urządzenie. Wypoziomować belki górne . Poziom nawierzchni bezpiecznej powinien być zgodny z oznaczeniem na nodze urządzenia.
- 3.3. Zalać kielichy prefabrykatów zaprawą montażową Ceresit Cx15 i odczekać 60 min.
- 3.4. Po upływie tego czasu zasypać obszar wolny urządzenia (rys.1) nawierzchnią wg pkt. 2.2 zgodnie z PN-EN 1177, do wysokości znaków poziomu na nogach huśtawki. Zabezpieczyć urządzenie na okres 24 przed użytkowaniem.
- 3.5. Po zdjęciu zabezpieczeń przekazać urządzenie do użytkowania

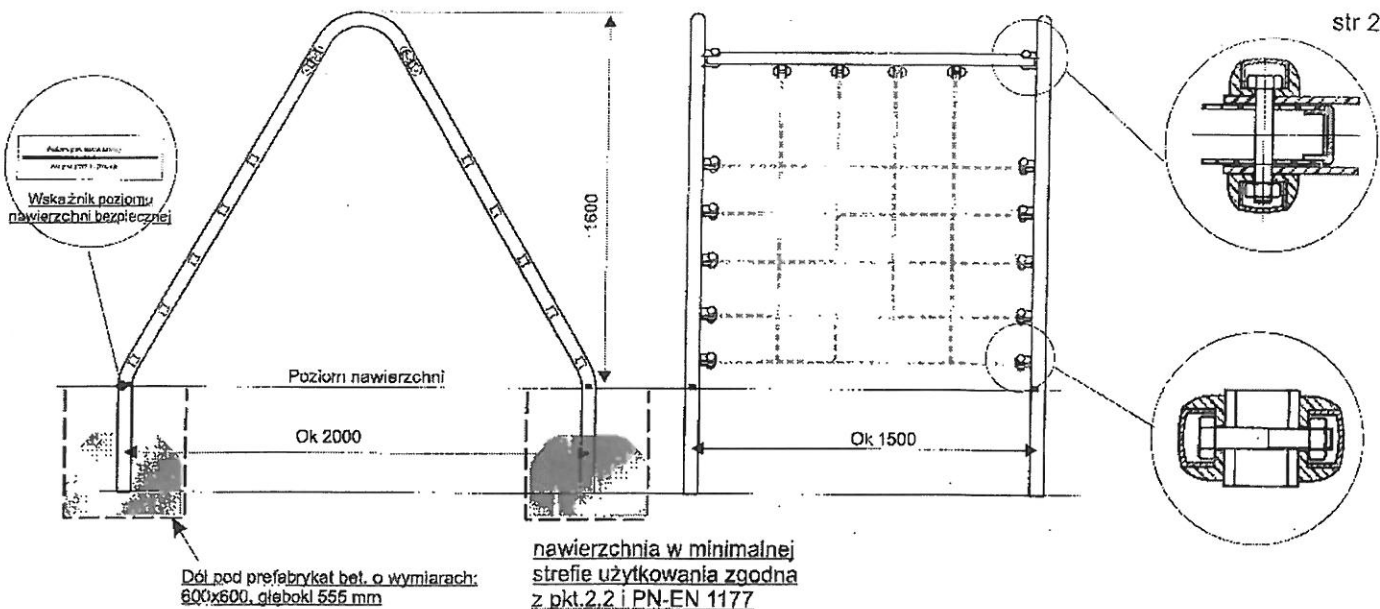
UWAGA: Montaż powinien wykonać producent albo osoby do tego uprawnione.



Rys.2 Rozstaw i kształt fundamentów betonowych.

ZA ZGODNOŚĆ
Z ORYGINAŁEM

mgr Anna Adamiec
Kierownik Biura Obsługi Klienta



Rysunek 3: Montaż

Po prawidłowym montażu urządzenia poziom nawierzchni bezpiecznej **powinien być zgodny z poziomem oznaczonym na urządzeniu** (naklejka na podporze urządzenia).

Każde przeznaczone do montażu na placu zabaw urządzenie jest oznakowane. Oznaczenie zawiera następujące informacje: nazwa urządzenia lub grupy do której ono należy, numer normy przedmiotowej, numer katalogowy urządzenia, numer certyfikatu, rok produkcji, nazwę i adres producenta.



4. Demontaż

W celu zdemontowania urządzenia należy zdjąć zaślepki plastikowe kuliste, odkręcić wszystkie śruby, zdjąć dwie poprzeczki rurowe i dwie siatki linowe.

Nogi demontujemy poprzez odkopanie i rozkruszenie fundamentów.

5. Wymiana zużytych elementów

Wymianie podlegają siatki z lin, zaślepki plastikowe można je wymienić u producenta.

6. Kontrola i konserwacja urządzenia

Podczas kontroli i konserwacji urządzeń należy postępować zgodnie z PN-EN 1176 - 7 a w szczególności:

- codziennie sprawdzać teren i usuwać z jego nawierzchni wszystkie obce przedmioty i zanieczyszczenia oraz wyrównywać i uzupełniać nawierzchnie miękkie.
- sprawdzić po dwóch tygodniach użytkowania połączenia sworzniowe i łożyska, następnie kontrole przeprowadzać dwu-trzykrotnie w sezonie, uwzględniając stopień zużycia i prawdopodobieństwo aktów wandalizmu.
- przeprowadzać kontrolę raz w roku przez producenta lub wykwalifikowanego specjalistę, który przeprowadzi badania techniczne urządzenia.
- prowadzić książkę przeglądów i kontroli wyposażenia.
- umieścić na terenach rekreacyjno-sportowych w widocznym i dostępnym miejscu informacje (adres, nr tel.) o instytucji odpowiedzialnej za konserwację i kontrolę nad terenem.
- konserwować urządzenia poprzez malowanie co 2 lata zestawem emalii poliuretanowych.

W razie uszkodzenia należy niezwłocznie naprawić lub zdemontować urządzenie w takiej części aby uniemożliwić korzystanie z niego!!!

Należy zachować szczególną ostrożność przy montażu, konserwacji lub demontażu urządzenia tak aby wykonywane prace nie stwarzały zagrożenia dla użytkowników.

**UWAGA: Urządzenia należy zamontować bezpośrednio po przywiezieniu na miejsce przeznaczenia!
Zabrania się składowania (poza fazą prac montażowych) niezamontowanych urządzeń na placu zabaw.**

ZYCHYMY PRZYJEMNEJ ZABAWY I ODPOCZYNKU

Producent:
" COMES " Sokolowscy Spółka Jawna
26-500 Szydłowice ul. Kościuszki 128 A
Tel. (0-48) 617-48-17, 617-60-35 fax(0-48) 617-48-19
www.comes.pl e-mail: comes@comes.pl

COMES
SOKOŁOWSCY Sp.J.
mgr Anna Adamiec
Kierownik Biura Obsługi Klienta

Czerwiec 2011r.

ZA ZGODNOŚĆ
WYKONANIA

Nazwa wyrobu : Huśtawki sprężynowe COMES

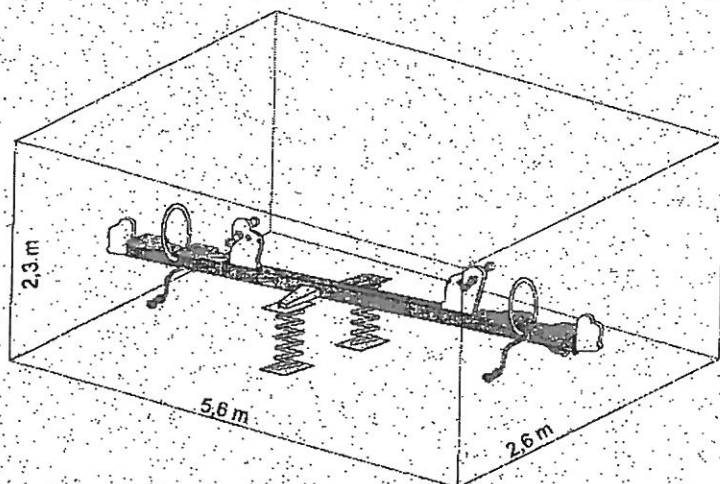
Odmiana : **Huśtawka sprężynowa RYS MAX**

Nr katalogowy : 02.10.0

1. Przeznaczenie :

Huśtawka sprężynowa „Rys max” przeznaczona do użytkowania przez 4 dzieci w wieku 3 do 15 lat. Służy wyrabianiu równowagi poprzez balansowanie ciałem w pozycji siedzącej i współpracy w zespole. Właściwym sposobem użytkowania jest zajęcie miejsca siedzącego i trzymanie oburącz uchwytów oraz oparcie stóp na podnóżkach.

Dla dzieci w wieku od 3 do 7 lat zaleca się użytkowanie urządzenia pod opieką dorosłych, opiekuna lub nauczyciela.



Rys 1.
Wymiary minimalnego obszaru wolnego, zapewniające bezpieczeństwo użytkowania. Powierzchnia tego obszaru powinna zawierać jedną z nawierzchni wg pkt-u 2,3.

Wysokość swobodnego upadku 1000 mm.
Ciężar urządzenia około 60 kg - bez fundamentu.

2. Instalowanie - tylko w miejscu zapewniającym minimalną przestrzeń wolną.

- 2.1. Nawierzchnia: obszaru wolnego powinna być zgodna z PN- EN 1177 :2009r
- 2.2. Obszar wolny: powinien być poziomy i wyłożony jedną z nawierzchni wg pkt 2.3 a-d.
- 2.3 a. Nawierzchnia piaskowa- piasek o ziarnach od 0.2 do 2 mm, bez części ilastych i pylastych, ułożony warstwą minimum 200 mm
- 2.3 b. Luźny żwir- płukany o ziarnach zaokrąglonych od 3-12 mm, ułożony warstwą min 200 mm
- 2.3 c. Włóky drewniane, rozdrobniona kora - specjalnie preparowana kora lub drewno o wielkości od 15-50 mm, ułożone warstwą grubości min 300 mm.
- 2.3 d. Dąb/gleba (warstwa powierzchniowa) - warstwa grubości minimum 200 mm.
- 2.3 e. Nawierzchnia syntetyczna zgodna z HIC (EN 1177:2009).

3. Montaż

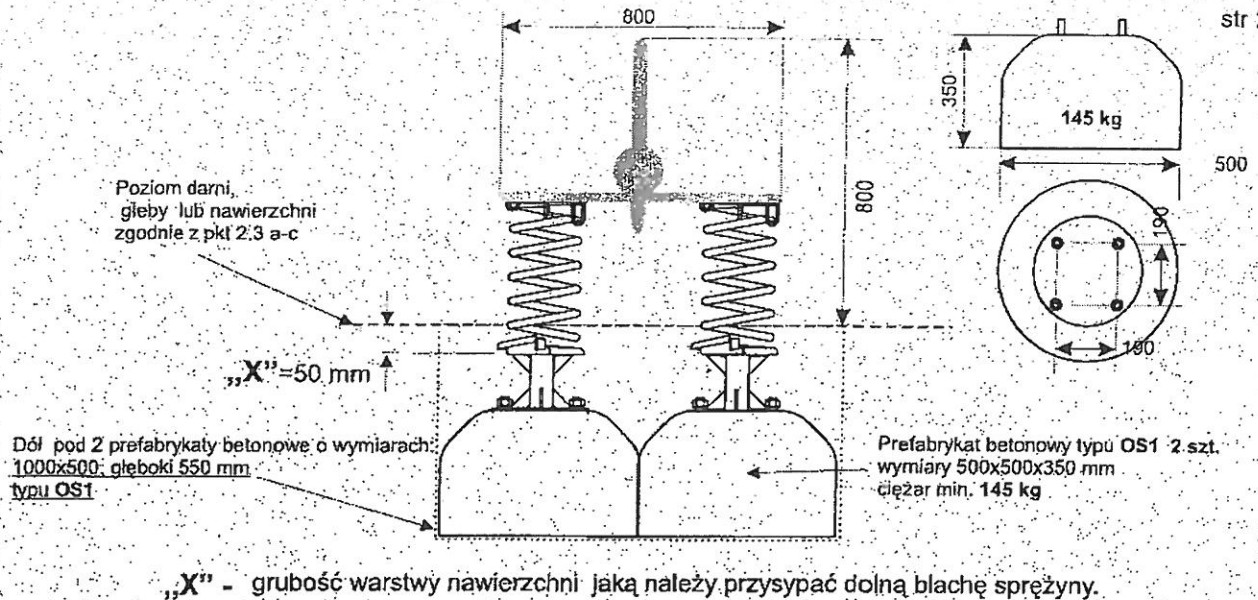
- 3.1. Wykopać dół pod 2 prefabrykaty betonowe o wym. 1000x500 i głębokości 550 mm (rys.2)
- 3.2. Włożyć prefabrykaty w zagłębienie i ustawić na nim urządzenie. Wypoziomować urządzenie. Przykręcić urządzenie do prefabrykatów 8- ma nakrętkami z podkładkami sprężystymi
- 3.3. Uzupełnić nawierzchnię bezpieczną w minimalnej strefie użytkowania wg pkt 2.2 zgodnie z PN-EN 1177. Zageścić nawierzchnię wokół sprężyny.
- 3.4. Przekazać urządzenie do użytkowania

UWAGA: Montaż powinien wykonać producent albo osoby do tego uprawnione.

**ZA ZGODNOŚĆ
Z ORYGINAŁEM**

COMES
SOKOŁOWSCY Sp.J.

mgr Anna Adamiec
prac. Antik Biura Obsługi Klienta



Rysunek 2: Montaż

4. Demontaż.

W celu zdemontowania urządzenia należy rozkręcić nakrętki mocujące urządzenie do betonu i zdjąć urządzenie. Sprężynę demontujemy odkręcając nakrętki M 8 z obejmą. Fundament poprzez odkopanie.

5. Wymiana zużytych elementów.

Wymianie podlegają części ze sklejki, śruby oraz siedziska i sprężyny. W przypadku dewastacji można je wymienić u producenta.

6. Kontrola i konserwacja urządzenia.

Podczas kontroli i konserwacji urządzeń należy postępować zgodnie z PN-EN 1176 - 7 a w szczególności:

- codziennie sprawdzać teren i usuwać z jego powierzchni wszystkie obce przedmioty i zanieczyszczenia oraz Wyrównywać i uzupełnić powierzchnie miękkie pkt.2.3.
- sprawdzić po dwóch tygodniach użytkowania połączenia śrubowe, następnie kontrole przeprowadzać dwukrotnie w sezonie, uwzględniając stopień zużycia i prawdopodobieństwo aktów wandalizmu.
- przeprowadzać kontrolę raz w roku przez wykwalifikowanego specjalistę lub zlecić producentowi, który przeprowadzi badania techniczne urządzenia.
- prowadzić książkę przeglądów i kontroli wyposażenia.
- umieścić na terenie placu zabaw w widocznym i dostępnym miejscu informację (adres, nr tel.) o instytucji odpowiedzialnej za konserwację i kontrolę nad terenem.
- konserwować urządzenia poprzez malowanie co 2 lata zestawem emalii poliuretanowych elementów stalowych i sklejki

W razie uszkodzenia należy niezwłocznie naprawić lub zdemontować urządzenie w takiej części aby uniemożliwić korzystanie z niego!!!

Po prawidłowym montażu urządzenia poziom powierzchni bezpiecznej powinien być zgodny z poziomem oznaczonym na rysunku.

Każde przeznaczone do montażu na placu zabaw urządzenie jest oznakowane. Oznaczenie zawiera następujące informacje: nazwa urządzenia lub grupy do której ono należy, numer normy przedmiotowej, numer katalogowy urządzenia, numer certyfikatu, rok produkcji, nazwę i adres producenta.



Należy zachować szczególną ostrożność przy montażu, konserwacji lub demontażu urządzenia tak aby wykonywane prace nie stwarzały zagrożenia dla użytkowników.

UWAGA: Urządzenia należy zamontować bezpośrednio po przywiezieniu na miejsce przeznaczenia! Zabrania się składowania (poza fazą prac montażowych) niezamontowanych urządzeń na placu zabaw.

ZYCZYMY PRZYJEMNEJ ZABAWY I ODPOCZYNKU

Producent:

"COMES" Sokolowscy Spółka Jawna
26-500 Szydłowiec ul. Kościuszki 128 A
Tel. (0-48) 617-48-17, 617-60-35 fax(0-48) 617-48-19
www.comes.pl e-mail: comes@comes.pl

COMES
SOKOŁOWSCY Sp. J.

mgr Anna Adamiec
Kierownik Biura Obsługi Klienta

Marzec 2011r.

ZŁOŻYĆ
ZAŁOŻYĆ
Z ORYGINAŁEM

Nazwa wyrobu : Huśtawki sprężynowe COMES

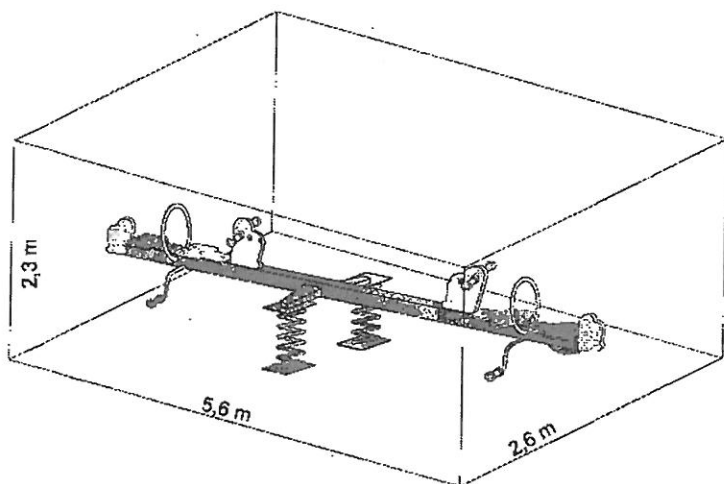
Odmiana : **Huśtawka sprężynowa RYŚ MAX**

Nr katalogowy : 02.10.0

1. Przeznaczenie :

Huśtawka sprężynowa „ Ryś max” przeznaczona do użytkowania przez 4 dzieci w wieku 3 do 15 lat. Służy wyrabianiu równowagi poprzez balansowanie ciałem w pozycji siedzącej i współpracy w zespole. Właściwym sposobem użytkowania jest zajęcie miejsca siedzącego i trzymanie oburącz uchwytów oraz oparcie stóp na podnóżkach.

Dla dzieci w wieku od 3 do 7 lat zaleca się użytkowanie urządzenia pod opieką dorosłych, opiekuna lub nauczyciela.



Rys 1 .
Wymiary minimalnego obszaru wolnego, zapewniające bezpieczeństwo użytkowania. Powierzchnia tego obszaru powinna zawierać jedną z nawierzchni wg pkt-u 2,3.

Wysokość swobodnego upadku 1000 mm.
Ciężar urządzenia około 60 kg - bez fundamentu.

2. Instalowanie - tylko w miejscu zapewniającym minimalną przestrzeń wolną.

2.1 Nawierzchnia obszaru wolnego powinna być zgodna z PN- EN 1177 :2009r

2.2 Obszar wolny powinien być poziomy i wyłożony jedną z nawierzchni wg pkt 2.3 a-d.

2.3 a. Nawierzchnia piaskowa- piasek o ziarnach od 0.2 do 2 mm , bez części ilastych i pylastych , ułożony warstwą minimum 200 mm .

2.3 b. Luźny żwir - płukany o ziarnach zaokrąglonych od 3-12 mm , ułożony warstwą min 200 mm .

2.3 c. Wióry drewniane, rozdrobniona kora - specjalnie preparowana kora lub drewno o wielkości od 15-50 mm , ułożone warstwą grubości min 300 mm.

2.3 d. Darni/gleba (warstwa powierzchniowa) - warstwa grubości minimum 200 mm.

2.3 e. Nawierzchnia syntetyczna zgodna z HIC (EN 1177:2009).

3. Montaż

3.1. Wykopać dół pod 2 prefabrykaty betonowe o wym. 1000x500 i głębokości 550 mm (rys.2)

3.2. Włożyć prefabrykaty w zagłębienie i ustawić na nim urządzenie. Wypoziomować urządzenie. Przykręcić urządzenie do prefabrykatów 8- ma nakrętkami z podkładkami sprężystymi

3.3. Uzupelnic nawierzchnię bezpieczną w minimalnej strefie użytkowania wg pkt 2.2 zgodnie z PN-EN 1177. Zagęścić nawierzchnię wokół sprężyny.

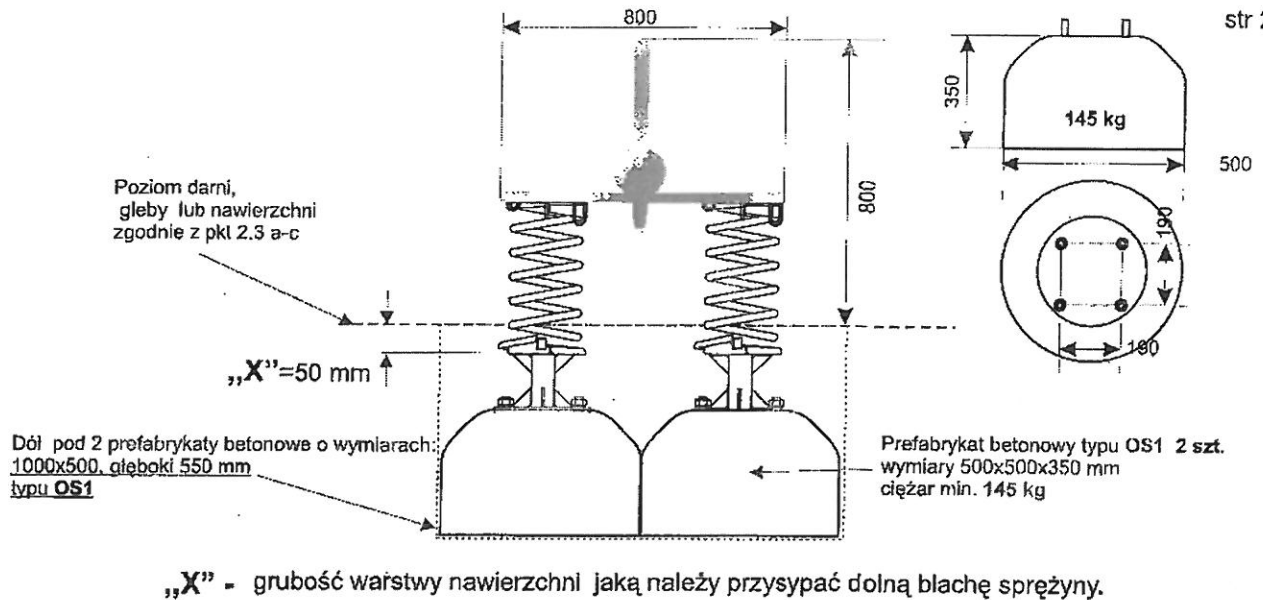
3.4. Przekazać urządzenie do użytkowania

UWAGA: Montaż powinien wykonać producent albo osoby do tego uprawnione.

**ZA ZGODNOŚĆ
Z ORYGINAŁEM**

COMES
SOKOŁOWSCY Sp.J.

mgr Anna Adamiec
teraznik Biura Obsługi Klienta



Rysunek 2: Montaż

4. Demontaż.

W celu zdemontowania urządzenia należy rozkręcić nakrętki mocujące urządzenie do betonu i zdjąć urządzenie. Sprężynę demontujemy odkręcając nakrętki M 8 z obejm. Fundament poprzez odkopanie.

5. Wymiana zużytych elementów.

Wymianie podlegają części ze sklejki, śruby oraz siedziska i sprężyny. W przypadku dewastacji można je wymienić u producenta.

6. Kontrola i konserwacja urządzenia.

Podczas kontroli i konserwacji urządzeń należy postępować zgodnie z PN-EN 1176 - 7 a w szczególności:

- codziennie sprawdzać teren i usuwać z jego nawierzchni wszystkie obce przedmioty i zanieczyszczenia oraz wyrównywać i uzupełnić nawierzchnie młękkie pkt.2.3.
- sprawdzić po dwóch tygodniach użytkowania połączenia śrubowe, następne kontrole przeprowadzać dwukrotnie w sezonie, uwzględniając stopień zużycia i prawdopodobieństwo aktów wandalizmu.
- przeprowadzać kontrolę raz w roku przez wykwalifikowanego specjalistę lub zlecić producentowi, który przeprowadzi badania techniczne urządzenia.
- prowadzić książkę przeglądów i kontroli wyposażenia.
- umieścić na terenie placu zabaw w widocznym i dostępnym miejscu informacje (adres, nr tel.) o instytucji odpowiedzialnej za konserwację i kontrolę nad terenem.
- konserwować urządzenia poprzez malowanie co 2 lata zestawem emalii poliuretanowych elementów stalowych i sklejki

W razie uszkodzenia należy niezwłocznie naprawić lub zdemontować urządzenie w takiej części aby uniemożliwić korzystanie z niego!!!

Po prawidłowym montażu urządzenia poziom nawierzchni bezpiecznej powinien być zgodny z poziomem oznaczonym na rysunku.

Każde przeznaczone do montażu na placu zabaw urządzenie jest oznakowane. Oznaczenie zawiera następujące informacje: nazwa urządzenia lub grupy do której ono należy, numer normy przedmiotowej, numer katalogowy urządzenia, numer certyfikatu, rok produkcji, nazwę i adres producenta.



Należy zachować szczególną ostrożność przy montażu, konserwacji lub demontażu urządzenia tak aby wykonywane prace nie stwarzały zagrożenia dla użytkowników.

UWAGA: Urządzenia należy zamontować bezpośrednio po przywiezieniu na miejsce przeznaczenia! Zabrania się składowania (poza fazą prac montażowych) niezamontowanych urządzeń na placu zabaw.

ZYCZYMY PRZYJEMNEJ ZABAWY I ODPOCZYNKU

Producent:

„COMES” Sokolowscy Spółka Jawna
26-600 Szydłowice ul. Kościuszki 128 A
Tel. (0-48) 617-48-17, 617-60-35 fax(0-48) 617-48-19
www.comes.pl e-mail: comes@comes.pl

COMES
SOKOŁOWSCY Sp. J.

mgr Aneta Adamiec
Kierownik Biura Obsługi Klienta

Marzec 2011r.

Z ORYGINAŁEM

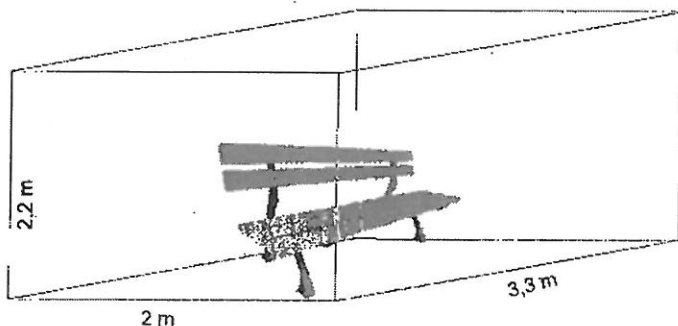
Nazwa wyrobu : Ławki COMES

Odmiana : **Ławka żeliwna COMES**

Nr katalogowy : 09.70.0

1. Przeznaczenie :

Ławka żeliwna „Comes” przeznaczona jest dla dzieci, młodzieży oraz osób dorosłych. Przewiduje się użytkowanie przez maksymalnie 4 dorosłe osoby. Szerokie siedzisko i wygodne oparcie zapewniają komfort siedzenia. Idealnie nadaje się do każdego parku, skweru, osiedla czy na tereny rekreacyjne.



Rys 1.
Wymiary minimalnej przestrzeni wolnej, zapewniającej bezpieczeństwo użytkownika.

Ciężar urządzenia 37 kg - bez fundamentu.

Wymiary ławki:
długość - 1,8 m
szerokość - 0,5 m
wysokość - 0,7 m

2. Instalowanie - tylko w miejscu zapewniającym minimalną przestrzeń wolną.

- 2.1 Nawierzchnia w minimalnej strefie użytkowania powinna być zgodna z PN- EN 1177 :2009r i rys 1.
- 2.2 Obszar minimalnej strefy użytkowania powinien być poziomy i wyłożony jedną z nawierzchni wg pkt 2.3 .
- 2.3 a. Nawierzchnia piaskowa - plasek o ziarnach od 0.2 do 2 mm, bez części ilastych i pylastych, ułożony warstwą minimum 200 mm.
- 2.3 b. Lub luźny żwir - żwir płukany o ziarnach zaokrąglonych od 3 -12 mm, ułożony warstwą min 200 mm .
- 2.3 c. Lub wióry drewniane, rozdrobniona kora - specjalnie preparowana kora lub drewno o wielkości od 15-55 mm, ułożone warstwą grubości min 200 mm.
- 2.3 d. Trawiasta, bitumiczna, gruntowa, klepiskowa.
- 2.3 e. Nawierzchnia syntetyczna zgodna z HIC (EN 1177:2009).

3. Montaż

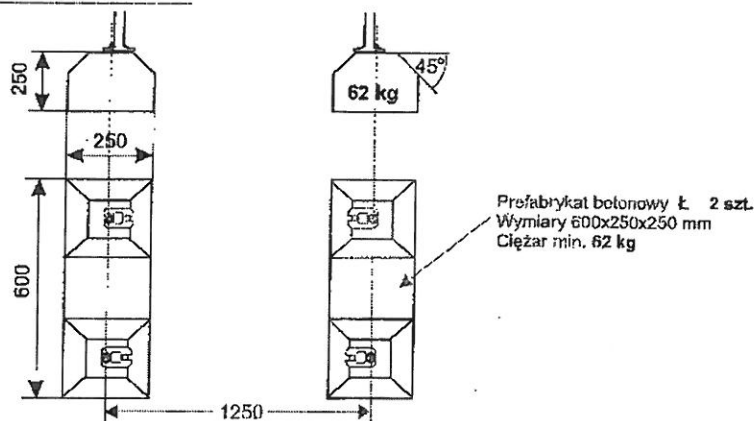
2 prefabrykaty betonowe typu Ł

- 3.1. Wykopać dwa doły pod prefabrykaty betonowe o wymiarach 600x250 i głębokie 250 mm
- 3.2. Włożyć prefabrykaty w zagłębienia i ustawić na nich ławkę za pomocą poziomnicy tak aby siedzisko znajdowało się na wysokości H=400 mm od poziomu nawierzchni. Sprawdzić poziomnicą prawidłowość ustawienia.
- 3.3. Przykręcić ławkę do śrub kotwiących w prefabrykatkach nakrętkami M10 z podkładkami. Minimalną strefę użytkowania o wymiarach jak na rys. 1 zasypać nawierzchnią według pkt 2.3 zgodnie z PN-EN 1177.
- 3.4. Przekazać urządzenie do użytkowania.

W przypadku montażu na podłożu bitumicznym lub betonowym wywiercić 4 otwory X 10 mm i przykręcić śrubami tulejkowymi M10x120.

Ławka może być używany jako wolnostojąca.

UWAGA: Montaż powinien wykonać producent albo osoby do tego uprawnione.



Rys 2 Rozstaw i kształt prefabrykatów betonowych.

ZA ZGODNOŚĆ
Z ORYGINAŁEM

COMES
SOKOŁOWSCY Sp.J.
mgr Anna Adamiec

Każde przeznaczone do montażu na placu zabaw urządzenie jest oznakowane. Oznaczenie zawiera następujące informacje: nazwa urządzenia lub grupy do której ono należy, numer normy przedmiotowej, numer katalogowy urządzenia, numer certyfikatu, rok produkcji, nazwę i adres producenta.



4. Demontaż.

W celu zdemontowania urządzenia należy odkopać beton i odkręcić nakrętki mocujące.

5. Wymiana zużytych elementów.

Wymianie podlegają deski, śruby oraz nogi. W przypadku dewastacji siedzeń można je wymienić u producenta.

6. Kontrola i konserwacja urządzenia.

Podczas kontroli i konserwacji urządzeń należy postępować zgodnie z PN-EN 1176 - 7 a w szczególności:

- a) codziennie sprawdzać teren i usuwać z jego powierzchni wszystkie obce przedmioty i zanieczyszczenia oraz wyrównywać i uzupełniać powierzchnie miękkie pkt.2.3.
- b) sprawdzić po dwóch tygodniach użytkowania połączenia śrubowe, następne kontrole przeprowadzać dwukrotnie w sezonie, uwzględniając stopień zużycia i prawdopodobieństwo aktów wandalizmu.
- c) przeprowadzać kontrolę raz w roku przez wykwalifikowanego specjalistę lub zlecić producentowi, który przeprowadzi badania techniczne urządzenia.
- d) prowadzić książkę przeglądów i kontroli wyposażenia.
- e) umieścić na terenach rekreacyjno-sportowych w widocznym i dostępnym miejscu informacje (adres, nr tel.) o instytucji odpowiadającej za konserwację i kontrolę terenu.
- f) konserwować urządzenia poprzez malowanie co 2 lata zestawem emalii poliuretanowych elementów stalowych, drewno preparatem Sadolin

W razie uszkodzenia należy niezwłocznie naprawić lub zdemontować urządzenie w takiej części aby uniemożliwić korzystanie z niego!!!

Należy zachować szczególną ostrożność przy montażu, konserwacji lub demontażu urządzenia tak aby wykonywane prace nie stwarzały zagrożenia dla użytkowników.

***UWAGA: Urządzenia należy zamontować bezpośrednio po przywiezieniu na miejsce przeznaczenia!
Zabrania się składowania (poza fazą prac montażowych) niezamontowanych urządzeń na placu zabaw.***

ZYCZYMY PRZYJEMNEJ ZABAWY I ODPOCZYNKU

Producent:

" COMES " Sokolowscy Spółka Jawna
26-500 Szydłowiec ul. Kościuszki 128 A
Tel. (0-48) 617-48-17, 617-60-35, fax (0-48) 617-48-19
www.comes.pl e-mail: comes@comes.pl

COMES
SPOŁACZYSTWA Sp.J.

mgr Anna Adamiec
Dzielnik Biura Obsługi Klienta

Kwiecień 2011r.

Nazwa wyrobu : Urządzenia komunalne

Odmiana : Regulamin placu zabaw

Nr katalogowy : 10.88.0

Nr katalogowy : 10.88.1

1. Przeznaczenie :

1.1 Regulamin placu zabaw określa obowiązki użytkowników, właściciela placu i jest zalecany przez PN-EN 1176-1 do stosowania

na placach zabaw ogólnodostępnych.

1.2 Przy zmianie treści tablicy może być również stosowane w innych miejscach jako tablica informacyjna itp.

2. Instalowanie - tylko w miejscu zapewniającym widoczność.

3. Montaż

3.1. Wykopać dwa doły pod prefabrykaty o wym: 400 x400 i głębokość 500 mm.

Rozstaw dołów wytyczyć poprzez ustawienie regulaminu w miejscu jego zamontowania.

3.2. Wstawić prefabrykaty w przygotowane doły fundamentowe.

3.3. Ustawić regulamin tak aby poziom nawierzchni był zgodny z oznaczeniem na nogach.

Sprawdzić poziomnicą prawidłowość ustawienia.

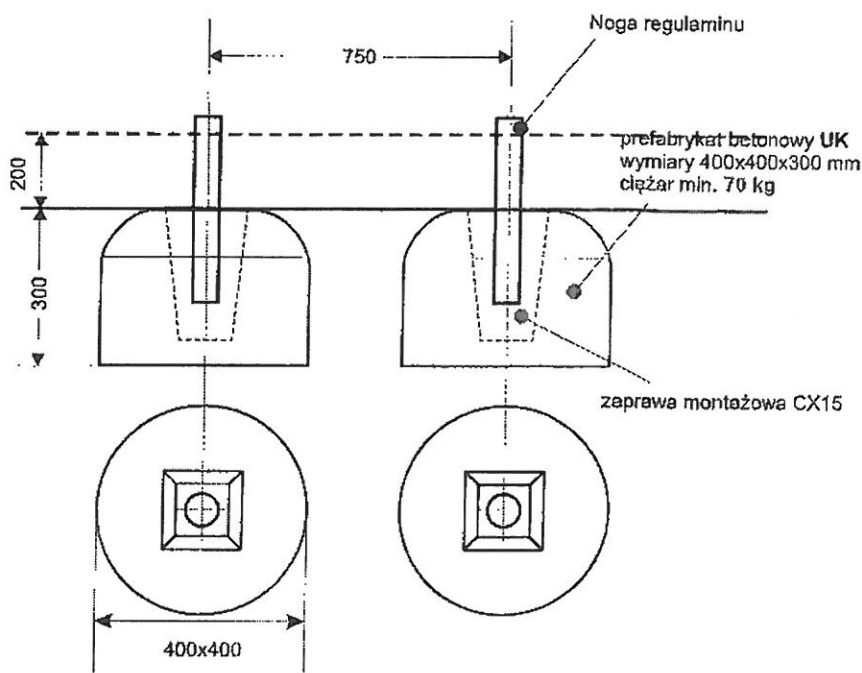
3.4. Zalać otwory w prefabrykatach zaprawą montażową Cx15 i odczekać 60 min.

Po upływie tego czasu minimalną strefę użytkowania o wymiarach jak na rys 1 należy zasypać nawierzchnią zgodnie z PN-EN 1177. Zabezpieczyć urządzenie na okres 24 godzin.

3.5. Zdjąć zabezpieczenia i przekazać regulamin do użytkowania

UWAGA: Montaż powinien wykonać producent albo osoby do tego uprawnione.

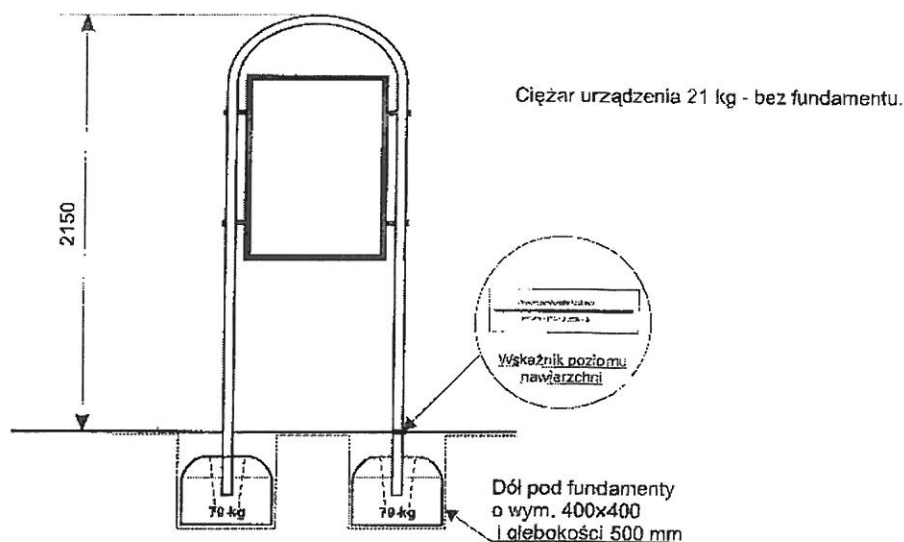
Po prawidłowym montażu urządzenia poziom nawierzchni bezpiecznej powinien być zgodny z poziomem oznaczonym na urządzeniu (naklejka na podporze urządzenia).



Rysunek 1: Rozstaw i kształt prefabrykatów betonowych

ZATWIERDZIŁAM
Zgodność z projektem

COMES Sp. J.
mgr Anna Adamiec
Główny Inżynier Biura Obsługi Klienta



Rysunek 2: Montaż

4. Demontaż.

W celu zdemontowania urządzenia należy zdjąć tablicę odkręcając 4 śruby imbusowe M8. Nogi demontujemy poprzez odkopanie i rozkruszenie fundamentów.

5. Wymiana zużytych elementów.

Wymianie podlegają śruby imbusowe M8 i tablica. W przypadku dewastacji można ją wymienić u producenta.

6. Kontrola i konserwacja urządzenia.

Podczas kontroli i konserwacji urządzeń należy postępować zgodnie z PN-EN 1176 - 7 a w szczególności:

- codziennie sprawdzać teren i usuwać z jego powierzchni wszystkie obce przedmioty i zanieczyszczenia
- sprawdzić po dwóch tygodniach użytkowania połączenia śrubowe, następnie kontrole przeprowadzać dwukrotnie w sezonie, uwzględniając stopień zużycia i prawdopodobieństwo aktów wandalizmu.
- przeprowadzać kontrolę raz w roku przez wykwalifikowanego specjalistę lub zlecić producentowi, który przeprowadzi badania techniczne urządzenia.
- prowadzić książkę przeglądów i kontroli wyposażenia.
- umieścić na terenach rekreacyjno-sportowych w widocznym i dostępnym miejscu informację (adres, nr tel.) o Instytucji odpowiadającej za konserwację i kontrolę nad terenem.
- konserwować urządzenia poprzez malowanie co 2 lata zestawem emalii poliuretanowych elementów stalowych.

W razie uszkodzenia należy niezwłocznie naprawić lub zdemontować urządzenie w takiej części aby wykonywane prace nie stwarzały zagrożenia dla użytkowników.

Należy zachować szczególną ostrożność przy montażu, konserwacji lub demontażu urządzenia tak aby wykonywane prace nie stwarzały zagrożenia dla użytkowników.

UWAGA: Urządzenia należy zamontować bezpośrednio po przywiezieniu na miejsce przeznaczenia! Zabrania się składowania (poza fazą prac montażowych) niezamontowanych urządzeń na placu zabaw.

ZYCZYMY PRZYJEMNEJ ZABAWY I ODPOCZYNKU

Producent:
 "COMES" Sokolowscy Spółka Jawna
 26-500 Szydłowice ul. Kościuszki 128 A
 Tel. (0-48) 617-48-17, 617-60-35 fax(0-48) 617-48-19
 www.comes.pl e-mail: comes@comes.pl

COMES
 SOKOŁOWCY Sp.J.

mgr Anna Adamiec
 Pracownik Biura Obsługi Klienta

**ZA ZGODNOŚĆ
 Z ORYGINAŁEM**

Kwiecień 2011r.

INSTRUKCJA UŻYTKOWANIA I MONTAŻU

Nazwa wyrobu : Huśtawki COMES

Odmiana : **Huśtawka gięta KASIA 2**

Nr katalogowy : 01.02.0

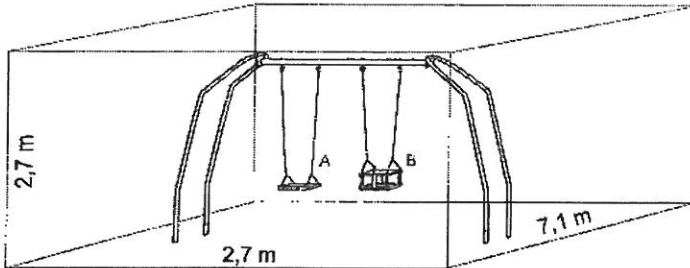
1. Przeznaczenie

Huśtawka gięta „KASIA 2” służy do bujania się w pozycji siedzącej i przeznaczona jest do użytkowania przez dwoje dzieci w wieku:

1.1 Od 3 do 7 lat - wersja huśtawki wyposażona w foteliki gumowane - typ B.

1.2 Od 7 do 15 lat - wersja huśtawki wyposażona w deski gumowane - typ A.

Dla dzieci w wieku 3 - 7 lat zaleca się użytkowanie urządzenia pod opieką dorosłych, opiekuna lub nauczyciela.



Rys 1.

Wymiary minimalnej przestrzeni wolnej, zapewniającej bezpieczeństwo użytkowania. Powierzchnia tego obszaru powinna zawierać jedną z nawierzchni wg pkt-u 2,3.

Wysokość swobodnego upadku 1080 mm.
Ciężar urządzenia 82 kg - bez fundamentu.

2. Instalowanie - tylko w miejscu zapewniającym minimalną przestrzeń wolną.

2.1 Nawierzchnia w minimalnym obszarze wolnym powinna być zgodna z PN- EN 1177 : 2009 i rys 1.

2.2 Obszar minimalnego obszaru wolnego powinien być poziomy i wyłożony jedną z nawierzchni wg pkt 2.3 .

2.3 a. Nawierzchnia piaskowa- piasek o ziarnach od 0.2 do 2 mm , bez części ilastych i pylistych , ułożony warstwą minimum 200 mm .

2.3 b. Luźny żwir - żwir płukany o ziarnach zaokrąglonych od 3-12 mm , ułożony warstwą min 200 mm .

2.3 c. Wióry drewniane, rozdrobniona kora - specjalnie preparowana kora lub drewno o wielkości od 15-50mm, ułożone warstwą o grubości min 300 mm.

2.3 d. Nawierzchnia syntetyczna zgodna z HIC (EN 1177:2009).

3. Montaż

3.1. Zmontować wstępnie huśtawkę nie dokręcając śrub M24.

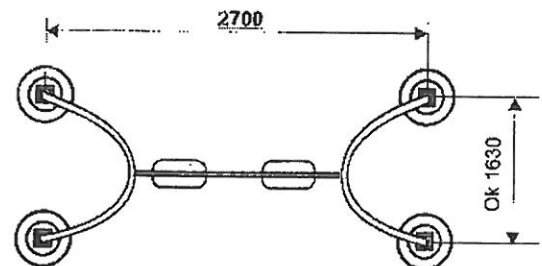
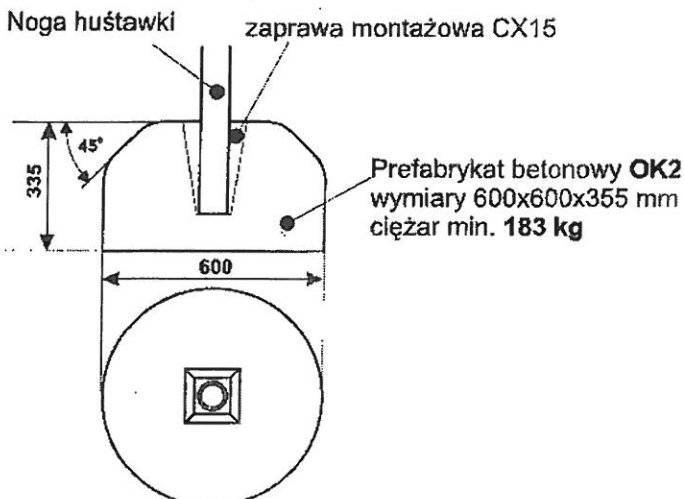
3.2. Wykopać 4 doły pod prefabrykaty betonowe o wymiarach 600 x 600 i głębokości 555 mm w rozstawie jak na rys.2 Uwaga; Zachować wymiar poziomy **2700**- jak na rys 2, a wymiar pionowy (na rys ok 1630) ustalić po zmierzeniu na nodze huśtawki.

3.3. W przygotowane doły wstawić prefabrykaty betonowe a w nie wstawić uprzednio zmontowaną huśtawkę, wypoziomować belkę górną huśtawki. Ustawić huśtawkę tak aby poziom nawierzchni był zgodny z oznaczeniem na nogach huśtawki - prześwit pomiędzy nawierzchnią bezpieczną a siedziskiem powinien wynosić $H = \min 400$ mm.

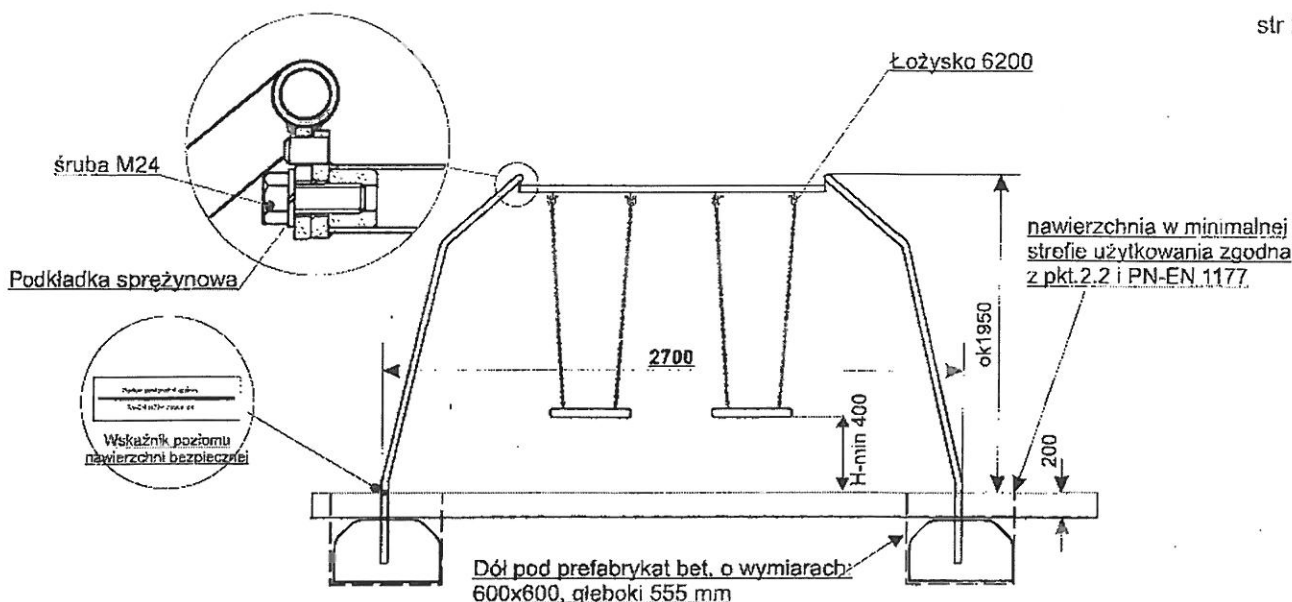
3.4. Zalać kielichy prefabrykatów zaprawą montażową Ceresit Cx15 i odczekać 60 min. Następnie dokręcić śruby M20 (moment dokręcenia 560-650 Nm)

3.5. Obszar wolny huśtawki (rys.1)zasypać nawierzchnią wg pkt. 2.2 zgodnie z PN-EN 1177. Przekazać urządzenie do użytkowania.

UWAGA: Montaż powinien wykonać producent albo osoby do tego uprawnione.



Rysunek 2: Rozstaw i kształt fundamentów.



Rysunek 3: Montaż

Po prawidłowym montażu urządzenia poziom nawierzchni bezpiecznej powinien być zgodny z poziomem oznaczonym na urządzeniu (naklejka na podporze urządzenia).

Każde przeznaczone do montażu na placu zabaw urządzenie jest oznakowane. Oznaczenie zawiera następujące informacje: nazwa urządzenia lub grupy do której ono należy, numer normy przedmiotowej, numer katalogowy urządzenia, numer certyfikatu, rok produkcji, nazwę i adres producenta.

4. Demontaż

W celu zdemontowania urządzenia należy rozkręcić szkle i zdjąć siedzisko z łańcuchami. Belkę demontujemy odkręcając dwie śruby M24 i lekko rozchylając podpory-nogi. Nogi demontujemy poprzez odkopanie i rozkruszenie fundamentów.



5. Wymiana zużytych elementów

Wymianie podlegają siedzenia i śruby oraz łańcuchy, szkle i łożyska. W przypadku dewastacji nóg lub łańcucha można je wymienić u producenta. W razie zużycia siedziska lub któregośkolwiek elementu zawieszona wymiana podlega cały zespół.

6. Kontrola i konserwacja urządzenia

Podczas kontroli i konserwacji urządzeń należy postępować zgodnie z PN-EN 1176 - 7 a w szczególności:

- codziennie sprawdzać teren i usuwać z jego nawierzchni wszystkie obce przedmioty i zanieczyszczenia oraz wyrównywać i uzupełniać nawierzchnie miękkie.
- sprawdzić po dwóch tygodniach użytkowania połączenia sworzniowe i łożyska, następne kontrole przeprowadzać dwukrotnie w sezonie, uwzględniając stopień zużycia i prawdopodobieństwo aktów wandalizmu.
- przeprowadzać kontrolę raz w roku przez producenta lub wykwalifikowanego specjalistę, który przeprowadzi badania techniczne urządzenia.
- prowadzić książkę przeglądów i kontroli wyposażenia.
- umieścić na terenach rekreacyjno-sportowych w widocznym i dostępnym miejscu informacje (adres, nr tel.) o instytucji odpowiedzialnej za konserwację i kontrolę nad terenem.
- konserwować urządzenia poprzez malowanie co 2 lata zestawem emalii poliuretanowych.

W razie uszkodzenia należy niezwłocznie naprawić lub zdemontować urządzenie w takiej części aby uniemożliwić korzystanie z niego!!!

Należy zachować szczególną ostrożność przy montażu, konserwacji lub demontażu urządzenia tak aby wykonywane prace nie stwarzały zagrożenia dla użytkowników.

UWAGA: Urządzenia należy zamontować bezpośrednio po przywiezieniu na miejsce przeznaczenia! Zabrania się składowania (poza fazą prac montażowych) niezamontowanych urządzeń na placu zabaw.

ZYCZYMY PRZYJEMNEJ ZABAWY I ODPOCZYNKU

Producent:
" COMES " Sokolowscy Spółka Jawna
26-500 Szydłowiec ul. Kościuszki 128 A
Tel. (0-48) 617-48-17, 617-60-35 fax(0-48) 617-48-19
www.comes.pl e-mail: comes@comes.pl

marzec 2011r.