



Autor opracowania:

**mgr inż. Leszek Śmigas**  
27-215 Wąchock ul. Leśna 11

STAROSTWO POWIATOWE  
w Szydłowcu  
WYDZIAŁ BUDOWNICTWA  
I ARCHITEKTURY

# PROJEKT

Załącznik do zgłoszenia

nr BA.6743.317.2016

z dnia 03.10.2016r.

Opracowanie do zgłoszenia robót

Stadium

Drogowa

Branża

Z up. STAROSTY

mgr inż. Tadeusz Poziomkowski  
NACZELNIK WYDZIAŁU

**Budowa chodnika w miejscowości Sadek „Pod Lasem” w km 0+007,65 do 0+916,65  
na odcinku 909,00mb. gmina Szydłowiec, województwo mazowieckie.**

**Nr ewidencyjny działek : 239, 374, 375 - obręb Sadek  
– kompetencja Starostwa Powiatowego w Szydłowcu.**

Przedsięwzięcie , zamierzenie budowlane, zadanie

**Droga gminna miejscowości Sadek „Pod Lasem”, gmina Szydłowiec.  
w km 0 + 007,65 do km 0 +916,65, dł. 909,00mb,**

Obiekt

**Miejscowość : Sadek,  
Gmina : Szydłowiec,  
Województwo: mazowieckie,  
Nr działek: 239, 374, 375 – obręb Sadek**

**Gmina Szydłowiec  
Pl. Rynek Wielki 1  
26-500 Szydłowiec**

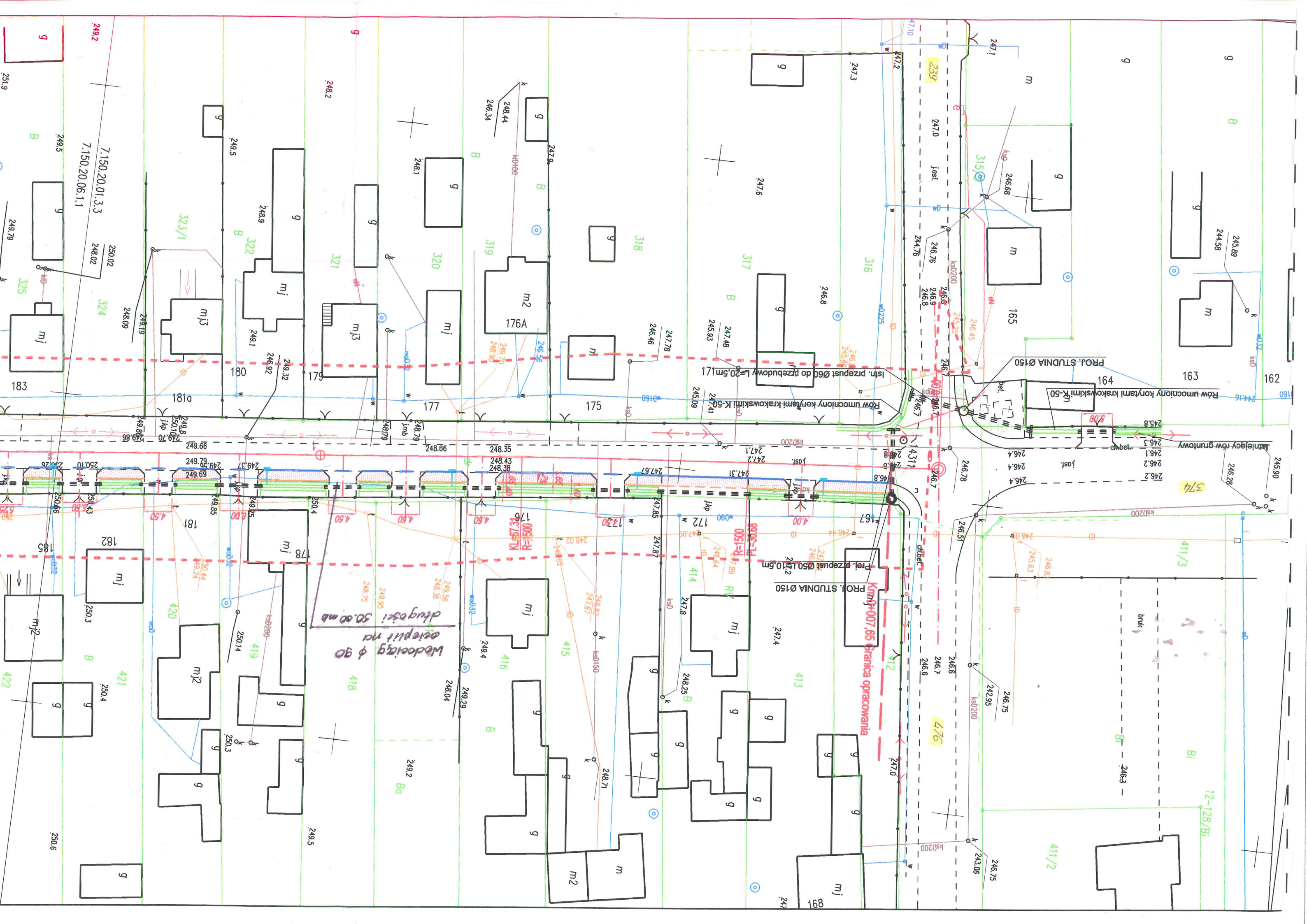
Adres obiektu budowlanego

Inwestor

Autorzy opracowania	Imię i nazwisko	Nr uprawnień	podpis	data
Opracował:	<b>mgr inż. Leszek Śmigas</b>	SWK / 0118 / PWOD / 05		30.03.2016r.
Projektował - drogi:	<b>mgr inż. Leszek Śmigas</b>	SWK / 0118 / PWOD / 05		30.03.2016r.
Sprawdził - drogi::	<b>Krzysztof Grosicki</b>	Upr. nr ewid. 24 / 80		30.03.2016r.

( miejsce na adnotacje o uzgodnieniu, akceptacji i zatwierdzeniu projektu)

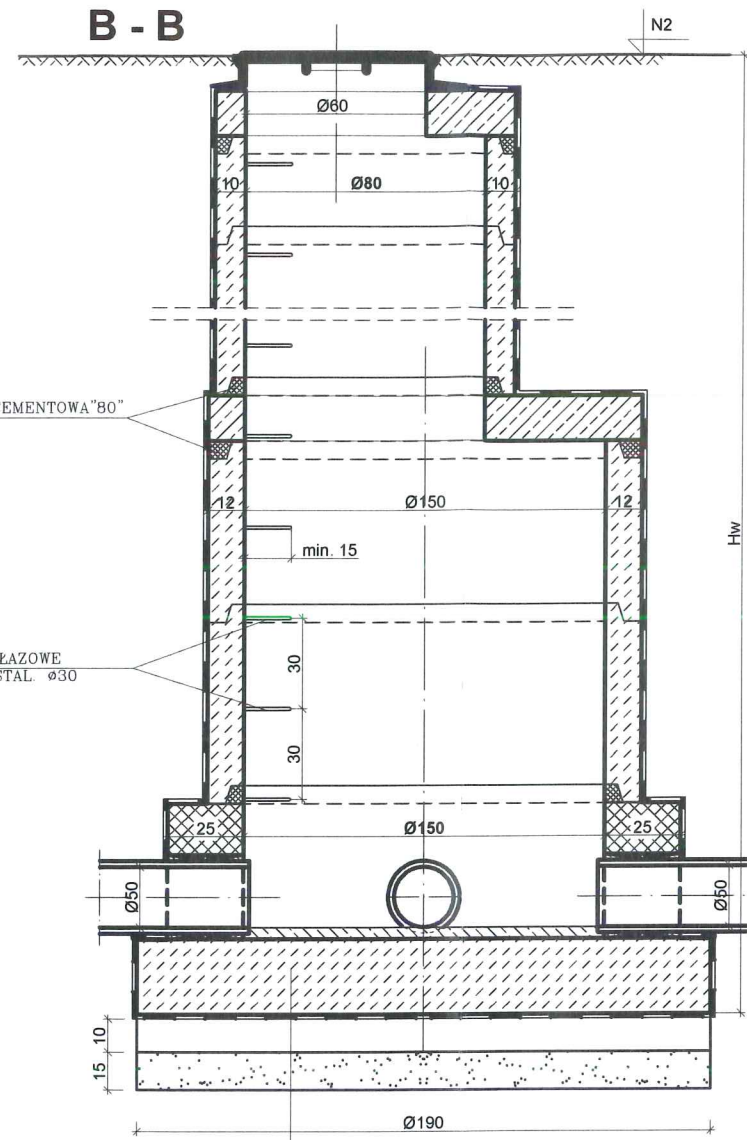
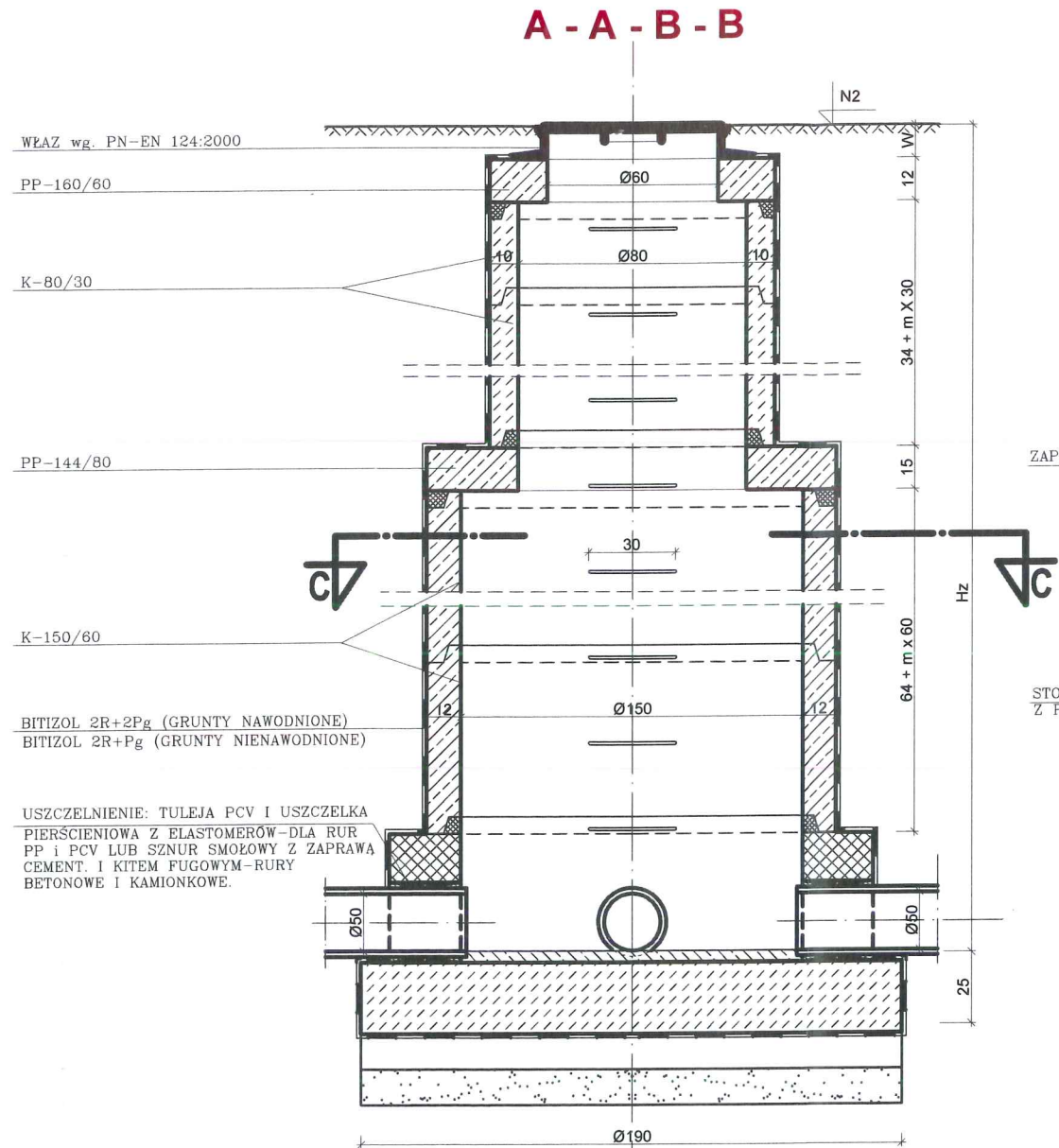




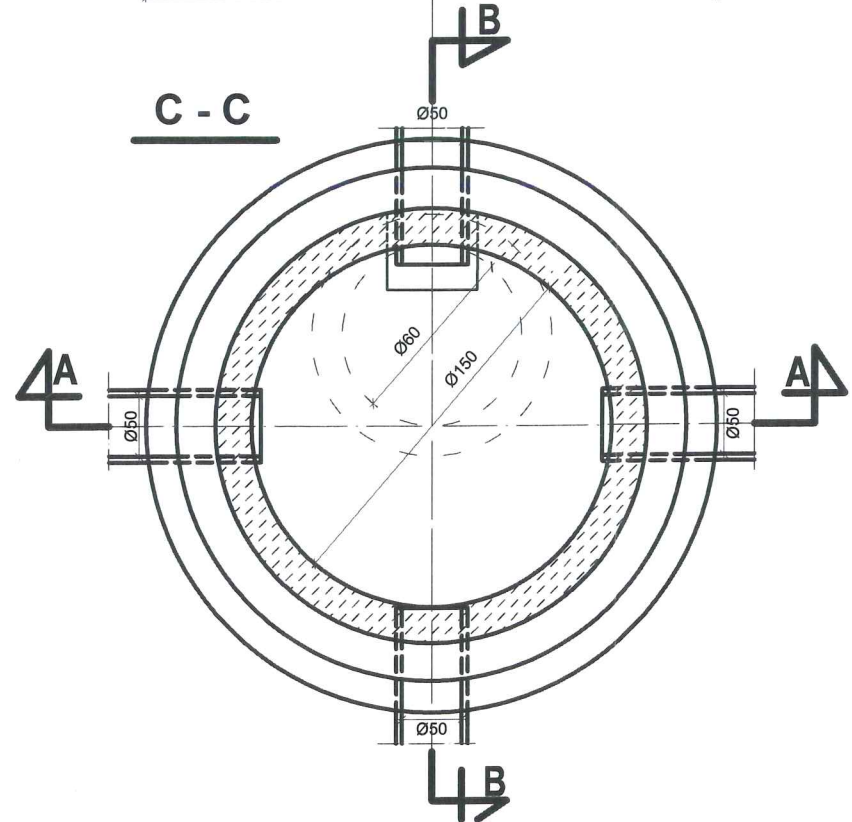
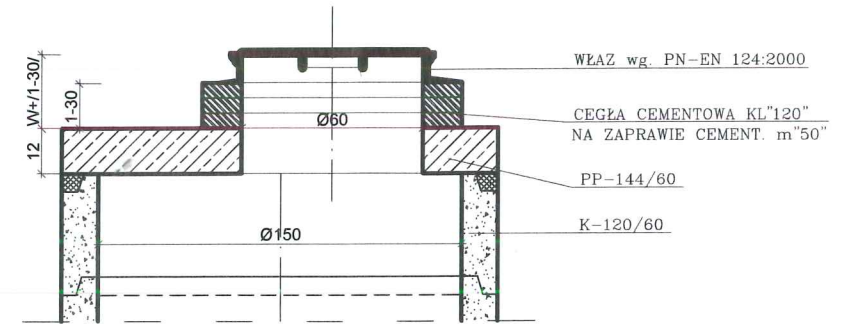


# STUDNIA PRZELOTOWA $\phi 1,50$ m

032  
 STAROSTWO POWIATOWE  
 w Szydłowcu  
 WYDZIAŁ BUDOWNICTWA  
 I ARCHITECTURY



## ALTERNATYWA OSADZENIA WŁAZU I PŁYTY GÓRNEJ



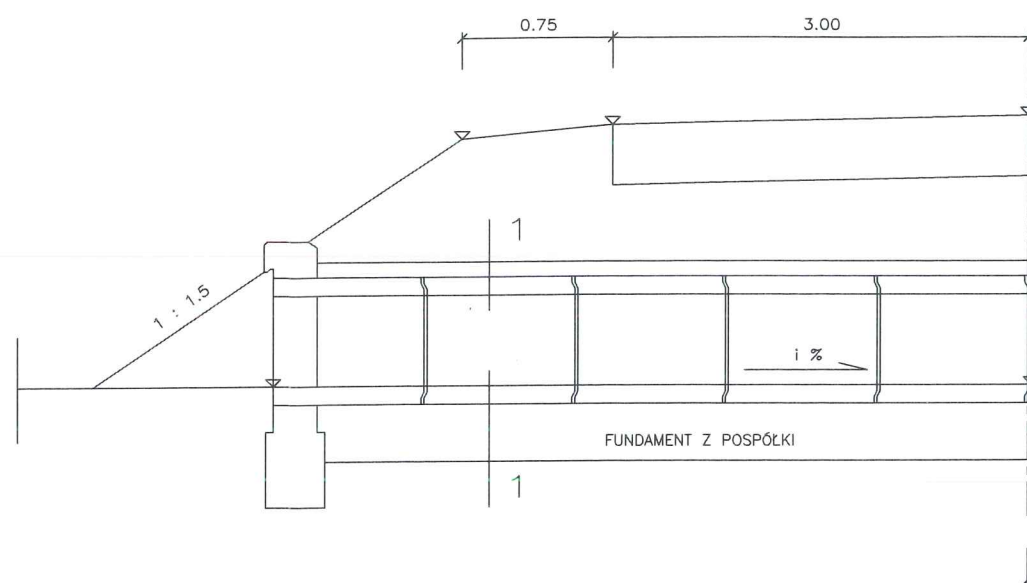
FUNDAMENT Z BETONU B 15  
 IZOLACJA: 2 x PAPA NA LEPIKU  
 CHUDY BETON B 7,5  
 PODSYPKA Z PIASKU GR. 10cm

Autor opracowania:		inż Leszek Śmigas 27-215 Wąchock, ul. Leśna 11	
Inwestor: Gmina Szydłowiec, pl. Rynek Wielki 1, 26-500 Szydłowiec		Umowa o dzieło z dnia 28.09.2015	
Obiekt:	Budowa chodnika w miejscowości Sadek "Pod Lasem" w km 0+007,65 do 0+916,65		
Nazwa rysunku:	Studnia przełotowa $\phi 150$		
Projektował: (b. drogowy)	inż. Leszek Śmigas	nr upr. SWK / 0118 / PWOD / 05	8
Sprawdził: (b. drogowy)	Krzysztof Grosicki	nr upr. 24/80	Skala 1 : 25
			Data 30.03.2016r.

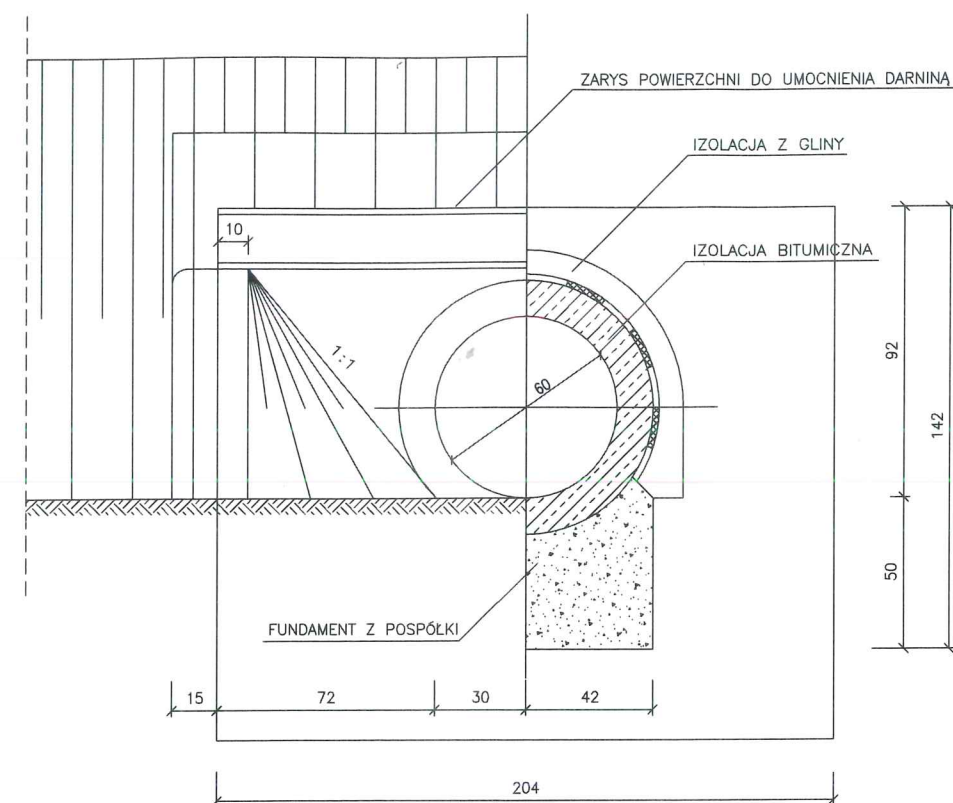
## SZCZEGÓŁY KONSTRUKCYJNE PRZEPUSTU 1 FI 60 CM

STAROSTWO POWIATOWE  
w Szydłowcu  
WYDZIAŁ BUDOWNICTWA  
I ARCHITEKTURY

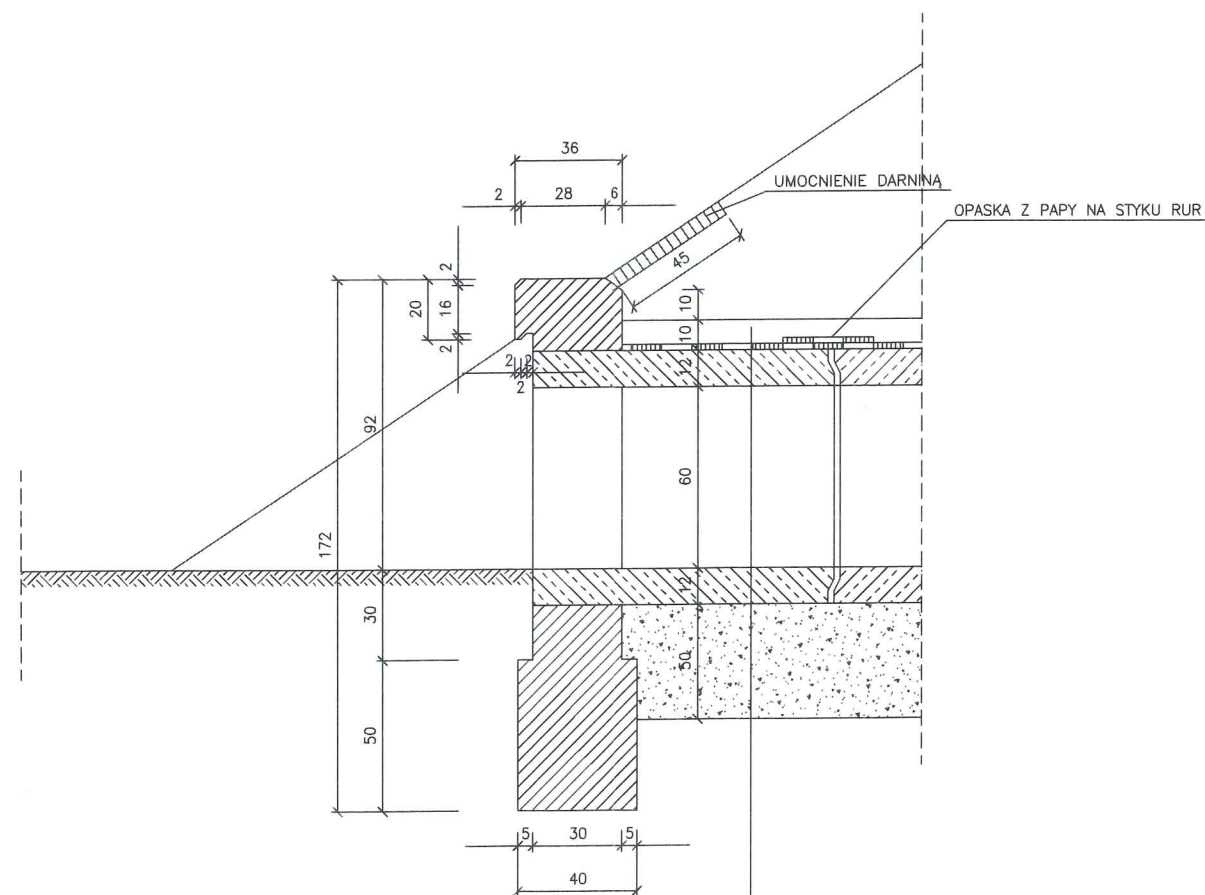
PRZEKRÓJ PODŁUŻNY



WIDOK OD STRONY WYLOTU PRZEKRÓJ 1-1



SZCZEGÓŁ ŚCIANKI CZOŁOWEJ



IZOLACJA Z GLINY - WARSTWA GRUBOŚCI 10 CM  
IZOLACJA BITUMICZNA - TRZYKROTNE SMAROWANIE BITUMEM  
RURA PREFABRYKOWANA WG RYS.NR 24 P.T.TYPOWYCH ELEMENTÓW PRZEPUSTU DLA OBCIĄŻEN KLASY-B  
FUNDAMENT Z POSPÓLKI - WARSTWA GRUBOŚCI 50 CM

Autor opracowania: **inż Leszek Śmigas**  
27-215 Wąchock, ul. Leśna 11

Investor: **Gmina Szydłowiec, pl. Rynek Wielki 1,**  
26-500 Szydłowiec

Umowa o dzieło z dnia 28.09.2015

Objekt: **Budowa chodnika w miejscowości Sadek "Pod Lasem" w km 0+007,65 do 0+916,65**

Nazwa rysunku: **SZCZEGÓŁY KONSTRUKCYJNE PRZEPUSTU Ø 60**

Projektował: inż. Leszek Śmigas nr upr. SWK / 0118 / PWOD / 05

Sprawdził: Krzysztof Grosicki nr upr. 24/80

7

Skala 1 : 25

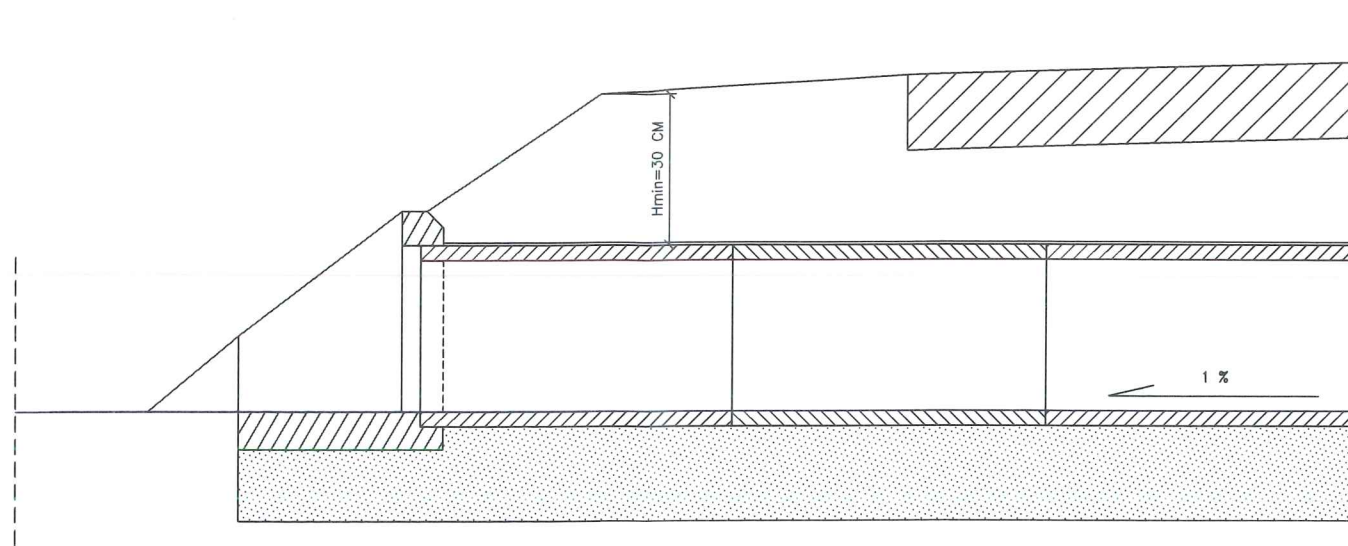
Data 30.03.2016r.



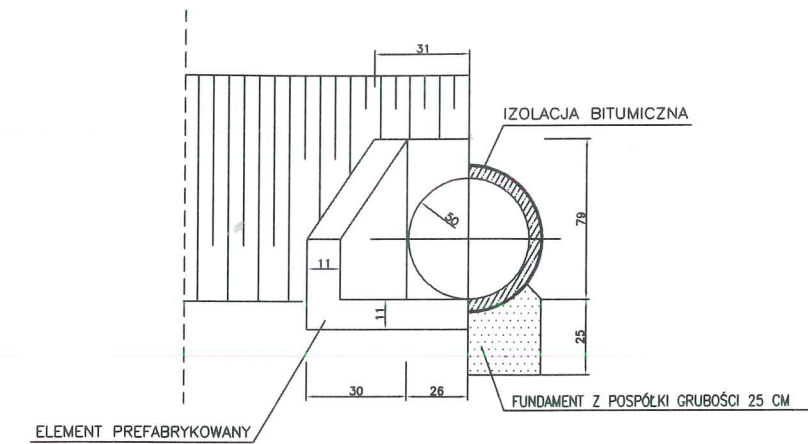
SZCZEGÓŁY KONSTRUKCYJNE PRZEPUSTU  $\phi 50$  Z ZAKOŃCZENIEM ŚCIANKOWYM PREFABRYKOWANYM

STAROSTWO POWIATOWE  
w Szydłowcu  
WYDZIAŁ BUDOWNICTWA  
I ARCHITEKTURY

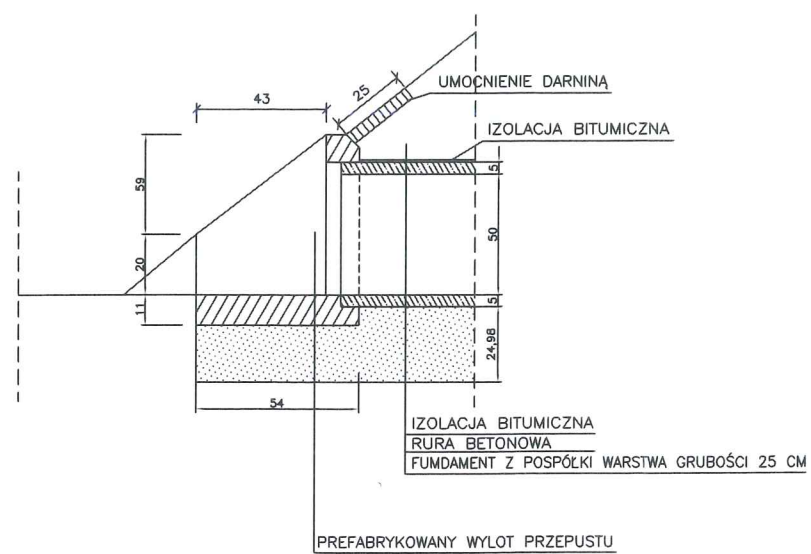
PRZEKRÓJ PODŁUŻNY – SCHEMAT



WIDOK OD STRONY WLOTU PRZEKRÓJ 1 – 1



SZCZEGÓŁ ŚCIANKI CZOŁOWEJ



Autor opracowania:		<b>inż Leszek Śmigas</b> 27-215 Wąchock, ul. Leśna 11	
Inwestor: Gmina Szydłowiec, pl. Rynek Wielki 1, 26-500 Szydłowiec		Umowa o dzieło z dnia 28.09.2015	
Obiekt:	Budowa chodnika w miejscowości Sadek "Pod Lasem" w km 0+007,65 do 0+916,65		
Nazwa rysunku:	SZCZEGÓŁY KONSTRUKCYJNE PRZEPUSTU $\phi 50$		
Projektował: (b. drogowy)	inż. Leszek Śmigas	nr upr. SWK / 0118 / PWOD / 05	6
Sprawdził: (b. drogowy)	Krzysztof Grosicki	nr upr. 24/80	Skala 1 : 25
			Data 30.03.2016r.