

ALTANA OGRODOWA

**PROJEKT  
ARCHITEKTONICZNO-BUDOWLANY**

**INWESTOR**

nazwa	Gmina Szydłowiec
adres	Ul. Rynek Wielki 1, 26-500 Szydłowiec

**LOKALIZACJA OBIEKTU**

adres	Wysoka
działka	nr ewid. 1

**JEDNOSTKA PROJEKTOWA**

nazwa	Agencja Usług Inwestycyjnych PROBUD
adres	26-500 Szydłowiec, ul. Zamkowa 14

**SPIS ZAWARTOŚCI**  
**PROJEKTU ARCHITEKTONICZNO – BUDOWLANEGO**

L.P.	RYSUNEK / OPIS	ARKUSZE
I	CZĘŚĆ OPISOWA	1 - 6
1	Strona tytułowa	1
2	Spis zawartości	2
3	Opis techniczny	3 – 6
II	CZĘŚĆ RYSUNKOWA	7 - 11
1	Plan sytuacyjny	7
2	Rzut przyziemia	8
3	Rzut więźby dachowej	9
4	Rzut dachu	10
5	Przekrój A-A / Elewacja	11

## OPIS TECHNICZNY

### I. OPIS OGÓLNY

1. obiekt: altana ogrodowa

2. funkcja obiektu: rekreacyjna

3. podstawowe parametry techniczne

- kubatura	-	111,34 m <sup>3</sup>
- powierzchnia zabudowy	-	34,93 m <sup>2</sup>
- wysokość max.	-	4,63 m
- długość i szerokość	-	5,91 m

4. forma architektoniczna: prosta – typowa dla obiektów architektury ogrodowej

### II. OPIS KONSTRUKCYJNO-MATERIAŁOWY

#### 1. KONSTRUKCJA OBIEKTU

##### 1.1 UKŁAD KONSTRUKCYJNY

- |                          |   |                           |
|--------------------------|---|---------------------------|
| - konstrukcja przekrycia | - | układ krokwiowo - jętkowy |
| - elementy podporowe     | - | płatwie i słupy           |
| - fundamenty             | - | stopy fundamentowe        |

##### 1.2 ZASTOSOWANE SCHEMATY KONSTRUKCYJNE

- |           |   |                       |
|-----------|---|-----------------------|
| - krokwie | - | belki 1 i 2-przęsłowe |
| - płatwie | - | belki 1-przęsłowe     |

##### 1.3 ZAŁOŻENIA KONSTRUKCYJNE

Podstawowe obciążenia działające na konstrukcję altany ustalono w oparciu o:

PN-77/B-02011/Az1. Obciążenia w obliczeniach statycznych. Obciążenie wiatrem.

PN-80/B-02010/Az1. Obciążenia w obliczeniach statycznych. Obciążenie śniegiem.

PN-82/B-02001. Obciążenia budowli. Obciążenia stałe.

PN-82/B-02003. Obciążenia budowli. Obciążenia zmienne technologiczne.

Sprawdzenia nośności elementów konstrukcyjnych dla dwóch stanów granicznych dokonano według:

PN-81/B-03020. Grunty budowlane. Posadowienie bezpośrednio budowli.

### Obliczenia statyczne i projektowanie.

PN-84/B-03264:2002 Konstrukcje betonowe, żelbetowe i sprężone.

Obliczenia statyczne i projektowanie.

PN-B-03150-2000. Konstrukcje drewniane. Obliczenia statyczne i projektowanie.

## 1.4 PODSTAWOWE WYNIKI OBLICZEŃ

Zestawienie podstawowych wyników obliczeń konstrukcyjnych wykonanych przy zastosowaniu obliczeniowych programów komputerowych załączono w dalszej części opisu.

## 1.5 KATEGORIA GEOTECHNICZNA

Obiekt spełnia warunki I kategorii geotechnicznej w prostych warunkach gruntowych.

## 1.6 WARUNKI I SPOSÓB POSADOWIENIA

Sposób fundamentowania obiektu – fundamenty płytkie bezpośrednio. Średni obliczeniowy opór podłoża gruntowego określono dla jednorodnej warstwy gruntów w projektowanym poziomie posadowienia – piasków drobnych i średnich w stanie średniozagęszczonym o stopniu zagęszczenia  $I_D = 0,40$ .

## 2. PROJEKTOWANE ROZWIĄZANIA KONSTRUKCYJNO-MATERIAŁOWE

### 2.1 FUNDAMENTY

- stopy fundamentowe o wym. 50x50 cm monolityczne z betonu żwirowego kl. C16/20 zbrojone konstrukcyjnie stalą kl. A-0 i A-III
- posadowienie projektowanych fundamentów na poziomie 1,20 m poniżej istniejącego poziomu terenu

### 2.2 KONSTRUKCJA DREWNIANA

- słupy z krawędziaków 18x18 cm usytuowane w czterech narożach konstrukcji
- płatwie oczepowe z krawędziaków 18x22 cm usytuowane w poziomie podparcia konstrukcji dachu
- miecze z krawędziaków 18x18 cm łączące słupy z płatwiami oczepowymi
- wiązary jętkowe: krokwie 10x20 cm, jętki 2x 6x18 cm
- krokwie zwykłe z krawędziaków 6x18 cm
- całość konstrukcji z tarcicy iglastej kl. min. C27
- połączenia konstrukcyjne elementów drewnianych na śruby i gwoździe
- połączenie konstrukcji drewnianej z fundamentem betonowym: śrubowe z zastosowaniem blach i kształtowników pośrednich

## 3. ELEMENTY WYKOŃCZENIOWE

### 3.1 POKRYCIE DACHU

- pokrycie dachu gontem bitumicznym na deskowaniu pełnym

### 3.2 POSADZKI

- kostka brukowa betonowa gr. 6 cm na podkładzie piaskowo – cementowym gr. 10 cm

### 3.3 MALOWANIE

- dwukrotne malowanie ochronne farbami typu DREWNOCHRON wszystkich elementów drewnianych

## III. ZESTAWIENIE PODSTAWOWYCH WYNIKÓW OBLICZEŃ KONSTRUKCYJNYCH

### 1. KONSTRUKCJA DACHU

#### 1.1 KROKIEW

- przyjęty przekrój: 60 x 180 mm
- nośność przekroju na zginanie i ściskanie:  
 $M_{prześl} = 3,55 \text{ kNm}$   
 $\sigma_{m,y,d} = 10,95 \text{ MPa}$ ,  $f_{m,y,d} = 18,69 \text{ MPa}$   
 $\sigma_{m,y,d}/f_{m,y,d} = 0,586 < 1$
- stan graniczny użytkowania:  
 $u_{fin} = 8,17 \text{ mm} < u_{net,fin} = l / 200 = 17,69 \text{ mm}$

#### 1.2 PŁATEW

- przyjęty przekrój: 18 x 22 cm
- nośność przekroju na zginanie:

$$\begin{aligned} M_{y,max} &= 12,24 \text{ kNm}, \quad M_{z,max} = 5,19 \text{ kNm} \\ \sigma_{m,y,d} &= 9,48 \text{ MPa}, \quad \sigma_{m,z,d} = 5,53 \text{ MPa} \\ f_{m,y,d} &= 16,62 \text{ MPa}, \quad f_{m,z,d} = 16,62 \text{ MPa} \\ k_m &= 0,7 \\ \sigma_{m,y,d}/f_{m,y,d} + k_m \cdot \sigma_{m,z,d}/f_{m,z,d} &= 0,57 + 0,23 = 0,80 < 1 \\ k_m \cdot \sigma_{m,y,d}/f_{m,y,d} + \sigma_{m,z,d}/f_{m,z,d} &= 0,40 + 0,33 = 0,73 < 1 \end{aligned}$$

nośność przekroju na ścinanie:

$$\begin{aligned} V_{max} &= 6,23 \text{ kN} \\ \tau_{d,z} &= 0,27 \text{ MPa} < f_{v,d} = 1,72 \text{ MPa} \end{aligned}$$

- stan graniczny użytkowania:  
 $u_{fin} = 22,57 \text{ mm} < u_{net,fin} = 30,00 \text{ mm}$

### 3. FUNDAMENTY

Podłoże gruntowe – piaski średnie i drobne,  $I_p = 0,40$ .

#### 3.1 STOPA FUNDAMENTOWA F1

- wymiary stopy: 50 x 50 x 120 cm /stopa prostopadłościenna/
- nośność podłoża:  
 $N_r = 29,1 \text{ kN} < m \cdot Q_{fN} = 190,1 \text{ kN}$
- obciążenie jednostkowe podłoża:  
 $\sigma_{\max} = 116,2 \text{ kPa} < \sigma_{\text{dop}} = 150,0 \text{ kPa}$
- osiadanie:  
 $s = 0,04 \text{ cm} < s_{\text{dop}} = 7,00 \text{ cm}$
- zbrojenie:  
siatka  $\phi 12 \text{ mm}$  co 5 cm w obu kierunkach

PROJEKTANT:

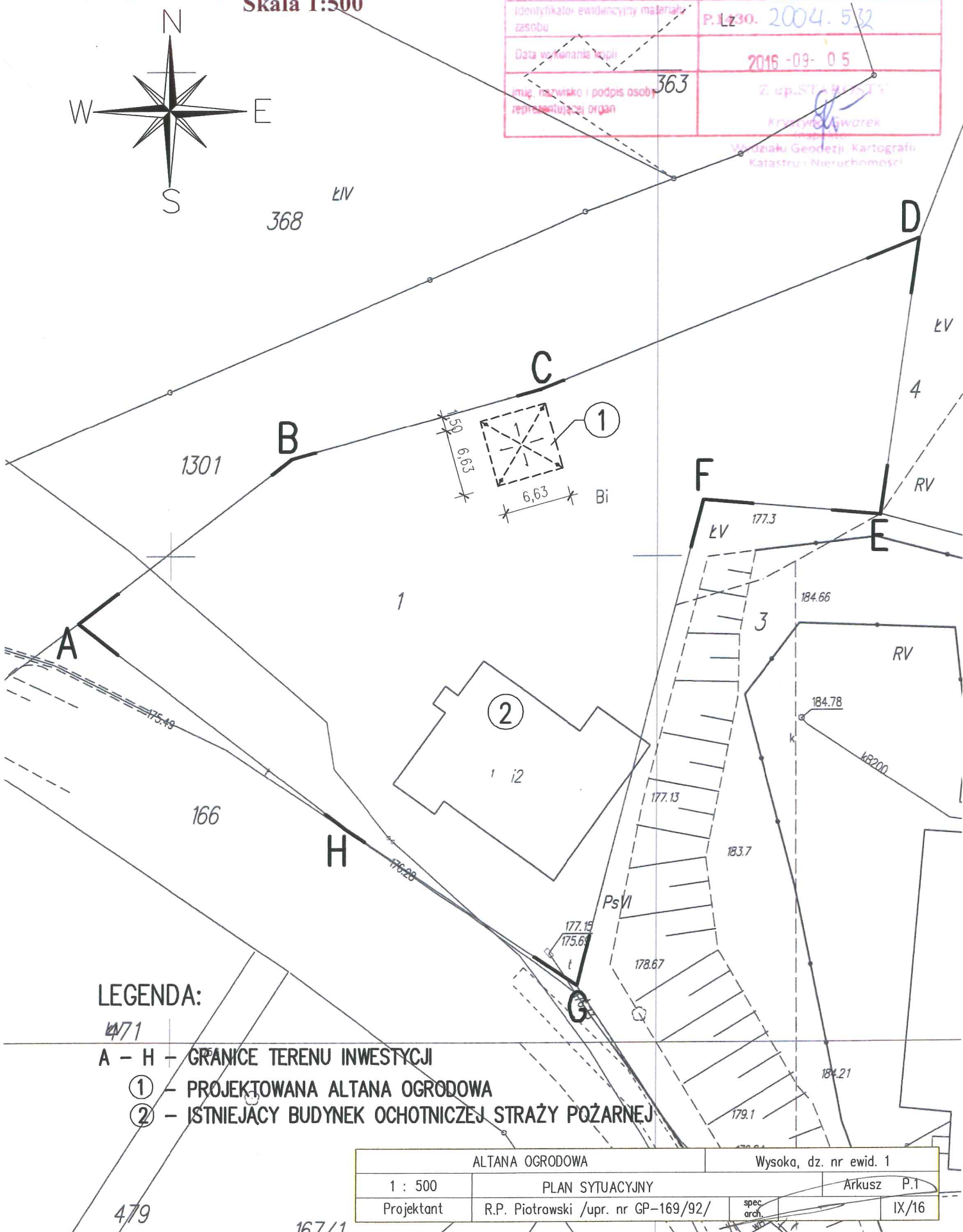
~~Ernst & Piotr Pirowski~~  
~~mgr inż. budowlany~~  
~~11A~~  
~~inżynier~~

Województwo: mazowieckie  
 Powiat: szydlowiecki  
 Geodezyjny układ odniesienia: PL-2000.s7  
 Jednostka ewidencyjna: 143005.4  
 Obwód ewidencyjny: 0019 WYSOKA  
 Nr kancelaryjny: GN.6642.2.1087.2016  
 Sekcja mapy zasadniczej: 7.152.19.05.4.1

Skala 1:500



Poświadczam zgodność niniejszej kopii z treścią materiału państwowego zasobu geodezyjnego i kartograficznego	
Organ prowadzący państwowy zasób geodezyjny i kartograficzny	STAROSTA SZYDLOWIECKI
Nazwa materiału zasobu	Mapa zasadnicza
Identyfikator ewidencyjny materiału zasobu	P.LZ30. 2004. 532
Data wykonania kopii	2016-09-05
Imię, nazwisko i podpis osoby reprezentującej organ	Z. ep. STANISŁAW Krasny Gwonek



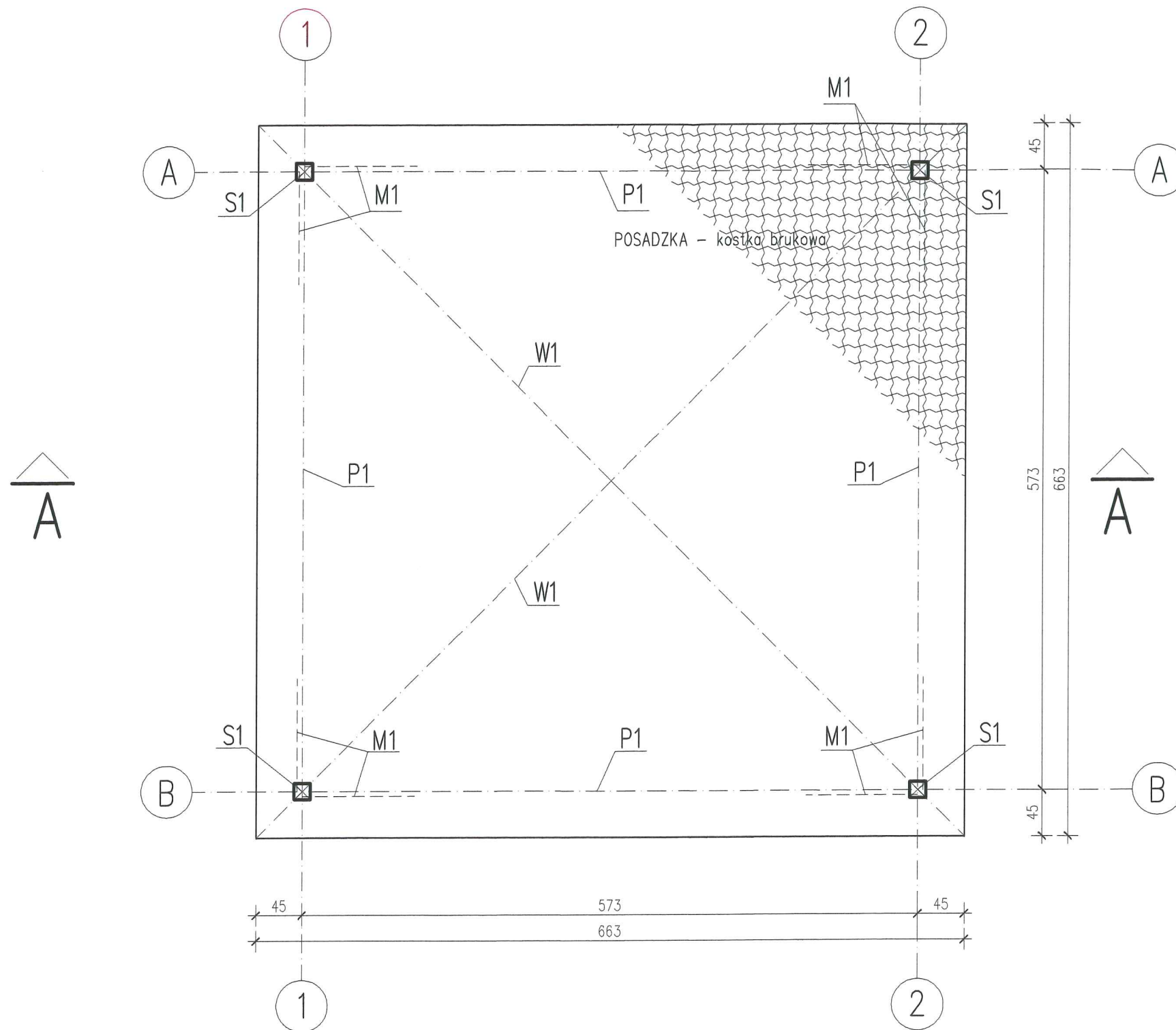
LEGENDA:

- 471
- A - H - GRANICE TERENU INWESTYCJI
- ① - PROJEKTOWANA ALTANA OGRODOWA
- ② - ISTNIEJĄCY BUDYNEK OCHOTNICZEJ STRAŻY POŻARNEJ

ALTANA OGRODOWA		Wysoka, dz. nr ewid. 1	
1 : 500	PLAN SYTUACYJNY	Arkusz	P.1
Projektant	R.P. Piotrowski /upr. nr GP-169/92/	spec arch.	IX/16

479

167/1



OZNACZENIA:

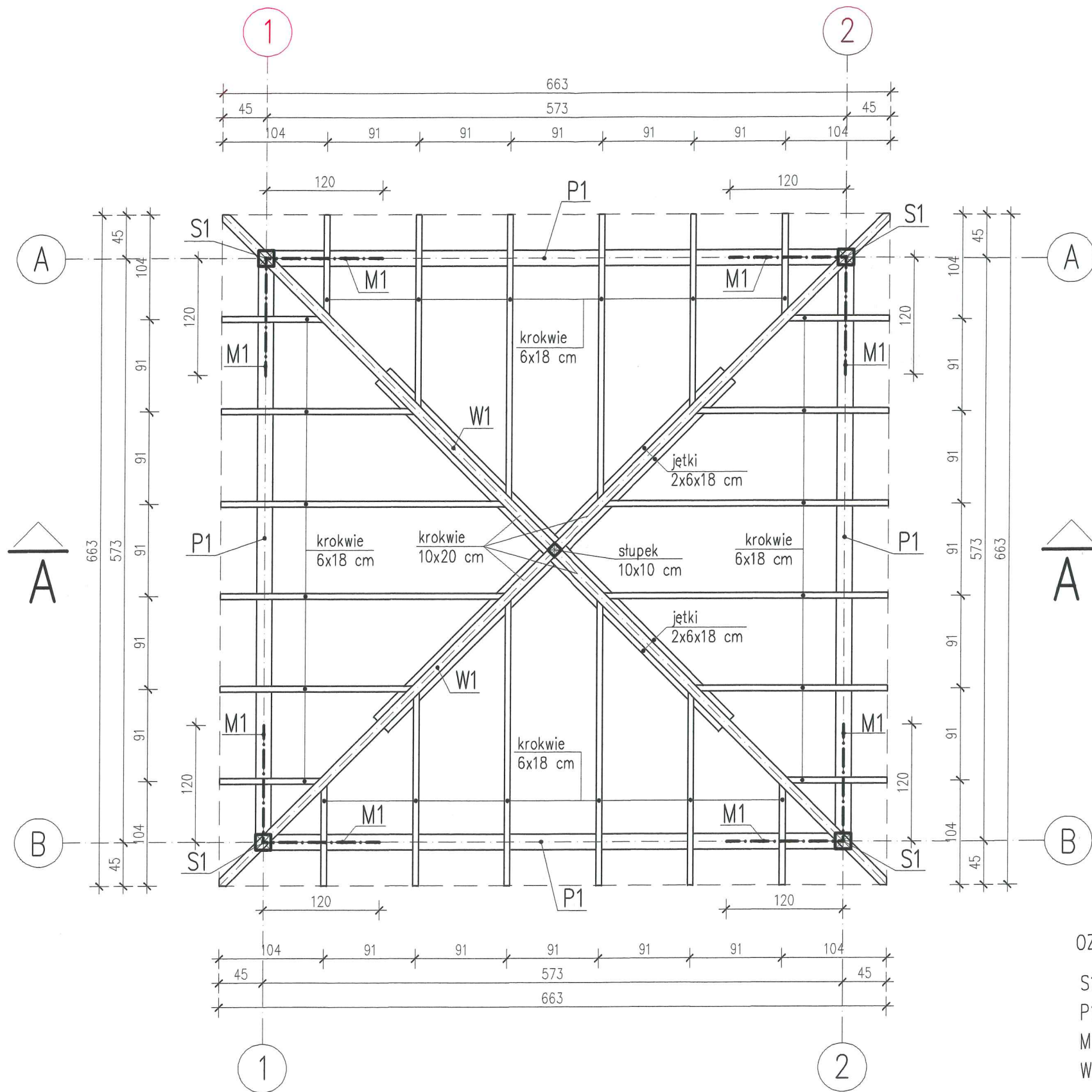
- S1 - słupy 18x18 cm
- P1 - płatew 18x22 cm
- M1 - miecze 18x18 cm
- W1 - wiązar jętkowy /krokwie 10x20 cm, jętki 2x 6x18 cm/

UWAGI:

1. Konstrukcja z tarcicy iglastej kl. C27
2. Połączenie ciesielskie na śruby i gwoździe

ALTANA OGRODOWA		Wysoka, działka nr ewid. 1	
1 : 50	RZUT PRZYZIEMIA	Arkusz A.1	
Projektant	R.P. Piotrowski /upr. nr GP-169/92/	spec. arch.	IX/16





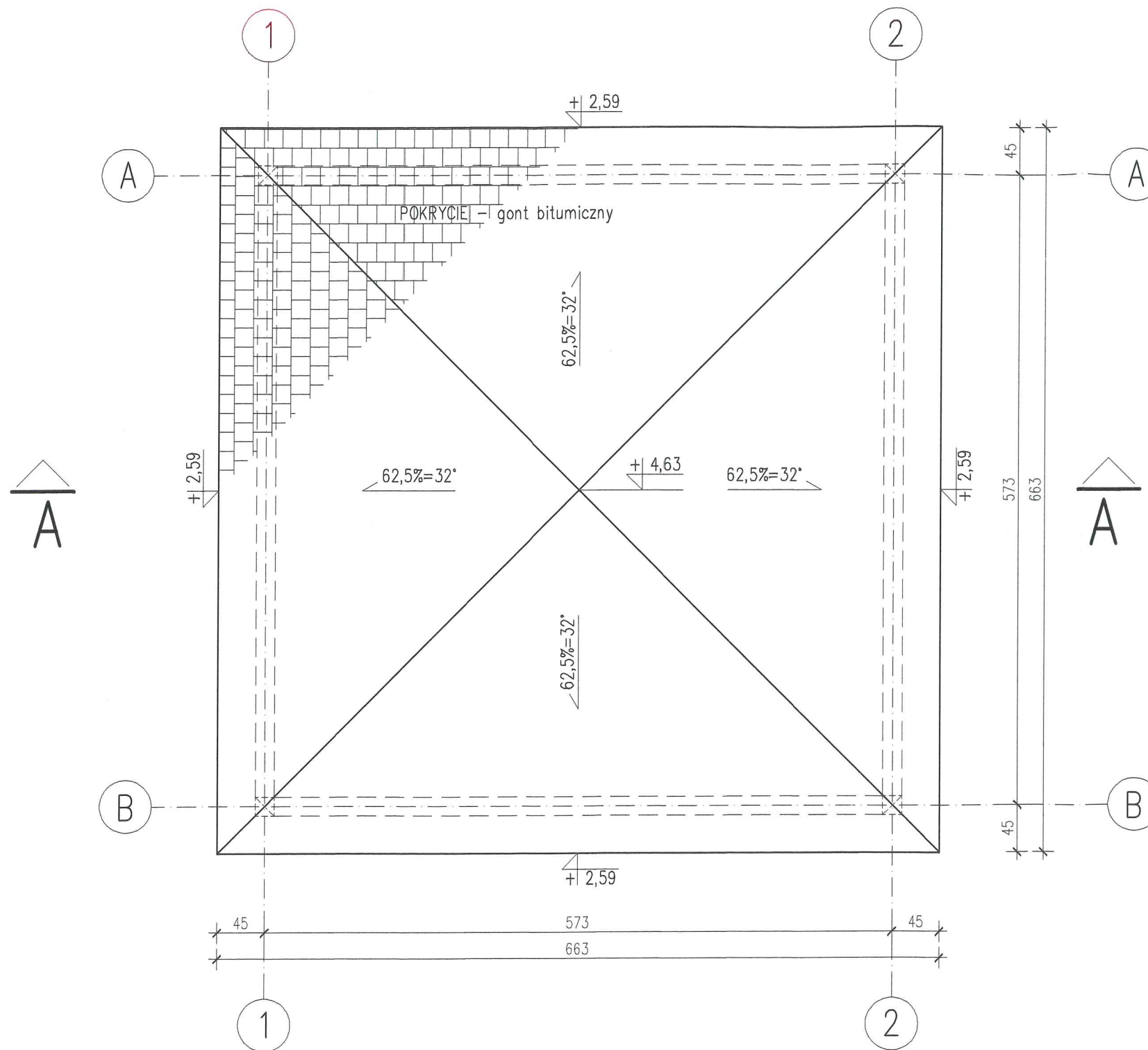
OZNACZENIA:

- S1 - słupy 18x18 cm
- P1 - płyty 18x22 cm
- M1 - miecze 18x18 cm
- W1 - więzar jętkowy /krokwie 10x20 cm, jетки 2x 6x18 cm/

UWAGI:

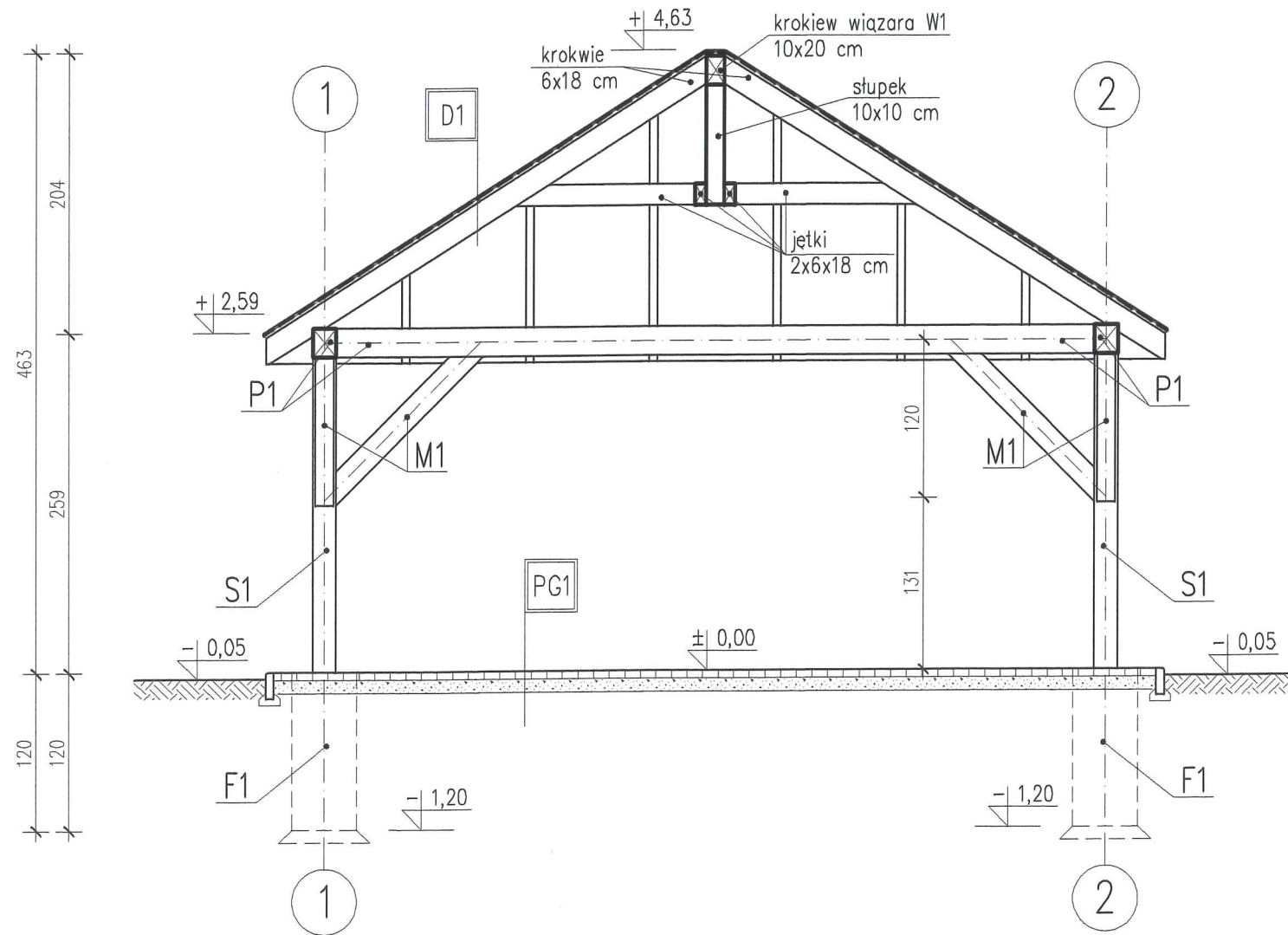
1. Konstrukcja z tarcicy iglastej kl. C27
2. Połączenie ciesielskie na śruby i gwoździe

ALTANA OGRODOWA		Wysoka, działka nr ewid. 1	
1 : 50	RZUT WIĘZBY DACHOWEJ		Arkusz A.2
Projektant	R.P. Piotrowski /upr. nr GP-169/92/	spec. arch.	IX/16



ALTANA OGRODOWA		Wysoka, działka nr ewid. 1	
1 : 50	RZUT DACHU	Arkusz A.3	
Projektant	R.P. Piotrowski /upr. nr GP-169/92/	spec. arch.	IX/16

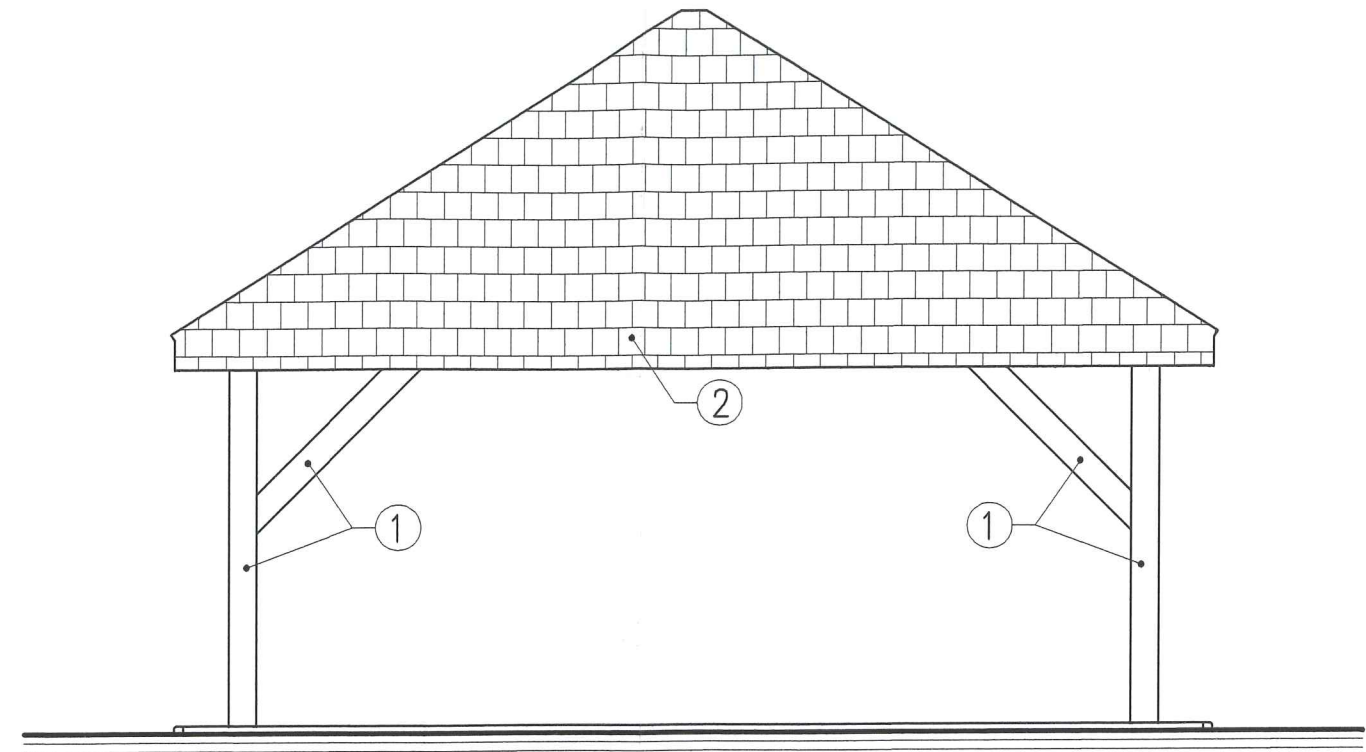
# PRZEKRÓJ A-A



D1
gont bitumiczny
papa asfaltowa podkładowa
deskowanie /2,5 cm/
krokiewie /18 cm/

PG1
kostka brukowa betonowa /6 cm/
podsyпка piask.-cem. /10 cm/
grunt rodzimy

# ELEWACJA



## KOLORYSTYKA ELEWACJI:

- ① - elementy drewniane w kolorze naturalnego drewna
- ② - gont bitumiczny w kolorze brązowym /pokrycie dachu/

## OZNACZENIA:

- S1 - słupy 18x18 cm
- P1 - płatew 18x22 cm
- M1 - miecze 18x18 cm
- W1 - wiązara jętkowy /krokiewie 10x20 cm, jętki 2x 6x18 cm/
- F1 - stopa fundamentowa 50x50x120 cm

ALTANA OGRODOWA		Wysoka, działka nr ewid. 1	
1 : 50	PRZEKRÓJ A-A/ELEWACJA	Arkusze A.4	
Projektant	R.P. Piotrowski /upr. nr GP-169/92/	spec. arch.	IX/16