

EKOSFERA

KRYSTYNA FEJFER

ul. Madrycka 19

26-600 Radom

tel./fax: (0-48) 384-70-01

0-609-222-700

**PROJEKT BUDOWLANO –
WYKONAWCZY****Sieci kanalizacji sanitarnej z przyłączami
w ulicach: Dworskiej, Kwiatowej i Zielonej w Szydłowcu.**

ZLECENIODAWCA: Społeczny Komitet Budowy Kanalizacji Sanitarnej
ulic Dworskiej, Kwiatowej i Zielonej
Jolanta Rokita
ul. Dworska 14
26-500 Szydłowiec

PROJEKTOWAŁ: mgr inż. Krystyna Fejfer
Upr. Nr GP-III-7342/160/92
w specjalności sieci i instal. sanitarnych
(bez ograniczeń)

SPRAWDZIŁ: mgr inż. Grażyna Sadal
Upr. Nr GP-III-8386/177/87
w specjalności sieci i instal. sanitarnych
(bez ograniczeń)

Radom, grudzień 2010 r.

Szydłowiec, dnia 23 listopada 2010 r.

**Burmistrz
Miasta Szydłowca**

Znak: ZPI. P.7331/10a/2010

**DECYZJA NR P.10A/2010
o lokalizacji inwestycji celu publicznego**

Na podstawie art. 50 ust 1, art. 52 oraz art. 54, ustawy z dnia 27 marca 2003 r. o planowaniu i zagospodarowaniu przestrzennym (Dz. U. Nr 80, z 2003 r. poz. 717 z późniejszymi zmianami), art. 104 ustawy z dnia 14 czerwca 1960 r. Kodeks Postępowania Administracyjnego (tekst jednolity Dz. U. Nr 98 z 2000 r. poz. 1071 z późniejszymi zmianami),

po rozpatrzeniu wniosku w niniejszej sprawie, złożonego w dniu 02.08.2010r. przez **Spółeczny Komitet Budowy Kanalizacji Sanitarnej ulic Dworska, Kwiatowa i Zielona, Jolanta Rokita, ul. Dworska 14, 26-500 Szydłowiec;**

po przeprowadzeniu analiz:

- warunków i zasad zagospodarowania terenu oraz jego zabudowy, wynikających z przepisów odrębnych;
- stanu faktycznego i prawnego terenu, na którym przewiduje się realizację inwestycji;

oraz po uzgodnieniu z:

- Marszałkiem Województwa za pośrednictwem Wojewódzkiego Zarządu Melioracji i Urządzeń Wodnych w Warszawie, Inspektorat WZMiUW w Szydłowcu w zakresie melioracji wodnych – „milcząca zgoda” art. 53 ust. 5 ustawa o planowaniu i zagospodarowaniu przestrzennym.

na rzecz ww. wymienionego wnioskodawcy

**ustalam
lokalizację inwestycji celu publicznego**

dla inwestycji polegającej na: **budowie obiektów infrastruktury technicznej**, zlokalizowanej w częściach pasów drogowych dróg gminnych: ul. Dworska, Kwiatowa i Zielona oraz na częściach działek do nich przyległych w m. **Szydłowcu**, gmina Szydłowiec jak następuje:

1. Funkcja zagospodarowania terenu, stanowiącego przedmiot wniosku:
Odcinek sieci kanalizacji sanitarnej wraz z przyłączami.

2. Warunki i szczegółowe zasady zagospodarowania terenu oraz jego zabudowy wynikające z przepisów szczególnych w zakresie:

a) warunków i wymagań ochrony i kształtowania ładu przestrzennego:

Należy przyjąć parametry przestrzenne i techniczne poszczególnych elementów planowanej inwestycji, w tym zwłaszcza odległości projektowanych odcinków sieci od istniejących budynków i budowli, określone w przepisach szczególnych i odpowiednich normach branżowych.

Należy zachować odległości projektowanych odcinków sieci od istniejących sieci infrastruktury technicznej, określone w przepisach szczególnych i odpowiednich normach branżowych oraz zgodne z warunkami uzyskanymi od właściwych dysponentów sieci. W przypadku kolizji projektowanej inwestycji z istniejącymi sieciami infrastruktury technicznej – kolidujące sieci przełożyć zgodnie z warunkami uzyskanymi od dysponentów tych sieci.

Projekt budowlany winien ponadto zostać uzgodniony z organami właściwymi w sprawie, na podstawie przepisów obowiązującego prawa.

Uzasadnienie

W trakcie postępowania w sprawie lokalizacji inwestycji celu publicznego ustalono:

a) **Odnosnie warunków i zasad zagospodarowania terenu oraz jego zabudowy, wynikających z przepisów odrębnych:**

Planowana inwestycja zalicza się do inwestycji celu publicznego o znaczeniu lokalnym, na podstawie przepisów o gospodarce nieruchomościami.

Planowana inwestycja nie jest zaliczona do przedsięwzięć zaliczonych do kategorii mogących potencjalnie i/lub znacząco oddziaływać na środowisko.

Organ prowadzący postępowanie w przedmiotowej sprawie uznał, że planowana inwestycja nie może potencjalnie znacząco oddziaływać na żaden istniejący i/lub projektowany obszar Natura 2000, skutkiem czego odstąpił od nałożenia na Wnioskodawcę obowiązku, o którym mowa w art. 96, ust. 3 ustawy z dnia 3 października 2008 r. o udostępnianiu informacji o środowisku i jego ochronie, udziale społeczeństwa w ochronie środowiska oraz o ocenach oddziaływania na środowisko (Dz. U. Nr 199, z 2008 r. poz. 1227).

Planowana inwestycja częściowo zlokalizowana będzie w pasach drogowych dróg gminnych. Ze względu na fakt, że ww. droga obsługuje tereny zabudowy w rozumieniu przepisów prawa o drogach publicznych – mają w stosunku do niej zastosowanie przepisy rozp. Ministra Transportu i Gospodarki Morskiej z dnia 2 marca 1999 r. w sprawie warunków technicznych, jakim powinny drogi publiczne i ich usytuowanie (Dz. U. Nr 43 z 1999 r. poz. 430, z późniejszymi zmianami), dopuszczające realizację obiektów liniowych infrastruktury technicznej nie związanej z drogą w pasie drogowym.

Planowana inwestycja zlokalizowana jest w granicach administracyjnych miasta Szydłowca, nie zmienia sposobu użytkowania terenu inwestycji i jest realizowana w celu obsługi infrastrukturalnej terenów zainwestowanych – zatem realizacja przedmiotowej inwestycji nie wymaga uzyskania zgody na zmianę przeznaczenia rolnego i/lub leśnego dla terenu inwestycji.

Ponadto,

- planowana inwestycja nie jest zlokalizowana na obszarze miejscowości uzdrowiskowych;
- planowana inwestycja nie jest zlokalizowana na obszarze objętym ochroną prawną na podstawie przepisów obowiązującego prawa;
- na terenie inwestycji nie są zlokalizowane obiekty objęte ochroną prawną na podstawie przepisów obowiązującego prawa;
- planowana inwestycja nie jest zlokalizowana w obrębie obszarów pasa technicznego, pasa ochronnego lub morskich portów i przystani;
- planowana inwestycja nie jest zlokalizowana w obrębie terenu górniczego;
- planowana inwestycja nie jest zlokalizowana w obrębie terenów zagrożonych osuwaniem się mas ziemnych;
- planowana inwestycja nie wymaga uzyskania pozwolenia wodno prawnego, do wydania którego organem właściwym jest dyrektor regionalnego zarządu gospodarki wodnej.

Teren inwestycji nie wymaga zatem uzgodnienia z ministrem właściwym do spraw zdrowia, wojewódzkim konserwatorem zabytków, dyrektorem właściwego urzędu morskiego, właściwym organem nadzoru górniczego, właściwym organem administracji geologicznej, dyrektorem parku narodowego, dyrektorem regionalnego zarządu gospodarki wodnej ani regionalnym dyrektorem ochrony środowiska, na podstawie art. 53 ust 4 pkt 1, 2, 3, 4, 5, 7, 8 i 11 ustawy z dnia 27 marca 2003 r. o planowaniu i zagospodarowaniu przestrzennym.

Projekt decyzji w niniejszej sprawie, w trybie art. 106 k.p.a., na podstawie art. 53 ust. 4 ustawy z dnia 27 marca 2003 r. o planowaniu i zagospodarowaniu przestrzennym, uzyskał uzgodnienia z:

- Marszałkiem Województwa za pośrednictwem Wojewódzkiego Zarządu Melioracji i Urządzeń Wodnych w Warszawie, Inspektorat WZMiUW w Szydłowcu w zakresie melioracji wodnych,

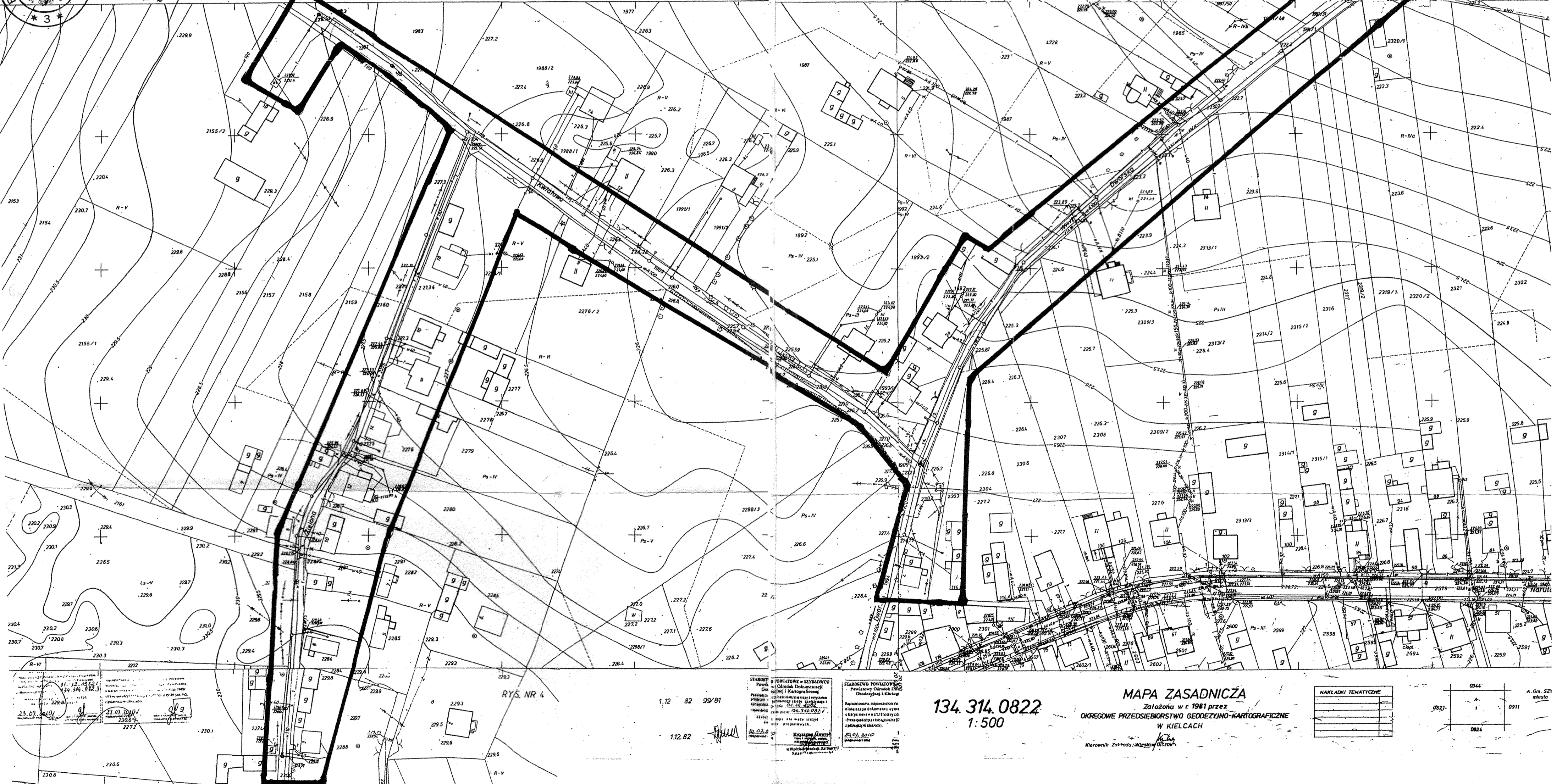
ZAŁĄCZNIK GRAFICZNY NR 1
 DO DECYZJI NR 109/1000
 O LOKALIZACJI INWESTYCJI CELU
 PUBLICZNEGO
 z dnia: 23.07.2001
 Znak: 109/1000/1000

SKALA 1: 1 000
 LEGENDA:
 ——— GRANICE TERENU INWESTYCJI



Z up. Burmistrza Miasta Szydłowca
 Inspektor ds. Budownictwa

m. SZYDŁOWIEC woj. radomskie



23.07.2001
 109/1000/1000

RYŚ NR 4
 1.12 82 99/81
 1.12.82

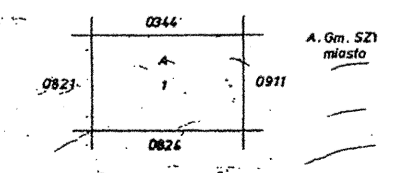
STAROSTWO POWIATOWE
 w Szydłowcu
 Oddział Dokumentacji
 i Kartograficznej

STAROSTWO POWIATOWE
 w Szydłowcu
 Oddział Dokumentacji
 i Kartograficznej

134.314.0822
 1:500

MAPA ZASADNICZA
 Założona w r 1981 przez
 OKRĘGOWE PRZEDSIĘBIORSTWO GEODEZYJNO-KARTOGRAFICZNE
 W KIELCACH

NAKLADKI TEMATYCZNE	



Starostwo Powiatowe w Szydłowcu
Zespół Uzgodnienia Dokumentacji
Projektowej Sieci Uzbrojenia Terenu
26 - 500 Szydłowiec
Pl. M. Konopnickiej 7

Szydłowiec, dn. 09.11.2010

OPINIA NR 294/2010 z dnia 09.11.2010
w sprawie uzgodnienia dokumentacji projektowej*, inwentaryzacyjnej*

Obiekt m. Szydłowiec, ul. Wolności, Kamienica, Okręgowy
Przedmiot uzgodnienia spec. na nabycie samodzielnego z prawem drogi
Inwestor KPMarket Budowa drogi ekspresowej S10 na trasie
Zlecenie „FROSIFERA” Radosław Folter Nr 294/2010 z dnia 19.10.2010
(inwestora*, projektanta*)

Zespół Uzgodnienia Dokumentacji Projektowej
Sieci Uzbrojenia Terenu
Opiniuje Pozytywnie

projekt*, wyniki inwentaryzacji powykonawczej* z następującymi warunkami:

Niniejsze uzgodnienie nie zwalnia Inwestora od uzyskania z właściwego organu do spraw nadzoru architektoniczno - budowlanego decyzji na pozwolenie na budowę.

W przypadku robót w pasach drogowych Inwestor zobowiązany jest uzyskać zezwolenie na wejście w pas drogowy od zarządzającego drogą.

Uzgodnienie zachowuje ważność przez okres 3 lat od dnia wydania opinii, chyba, że Inwestor uzyska zgodę na jego przedłużenie.

Uzgodnienie traci ważność w przypadku gdy:

- Inwestor nie zrealizował projektu w okresie 3 lat.
- decyzja o warunkach zabudowy i zagospodarowania terenu o zatwierdzeniu planu realizacyjnego lub o pozwoleniu na budowę została zmieniona lub uchylona.
- Inwestor nie uzyskał zgody na przedłużenie okresu ważności.
- dokonano zmiany miejscowego planu zagospodarowania przestrzennego.
- wystąpieniu w/w przypadków Inwestor zobowiązany jest zawiadomić bezzwłocznie Zespół Uzgodnienia Dokumentacji.

Uwagi i zalecenia:

- Przy skrzyżowaniach i zbliżeniach projektowanych sieci od istniejącego uzbrojenia podziemnego, prace ziemne wykonać ręcznie, bez użycia sprzętu zmechanizowanego i pod fachowym nadzorem technicznym zapewnionym przez wykonawcę robót.
- Zgodnie z art. 48 ust. 1 pkt 6 ustawy Prawo geodezyjne i Kartograficzne, Inwestor zobowiązany jest pod karą grzywny zapewnić geodezyjne wytyczenie projektowanych obiektów oraz geodezyjną inwentaryzację powykonawczą zrealizowanych obiektów (przed zasypaniem).
- Podczas prac należy zwrócić szczególną uwagę na zachowanie w stanie nienaruszonym punktów geodezyjnych, które podlegają ochronie w trybie przepisów Prawo Geodezyjne i Kartograficzne.

4) Zespół Powiatowy w Szydłowcu, ul. Wolności, 26-500 Szydłowiec
Radosław Folter, ul. Wolności, 26-500 Szydłowiec

Z upoważnienia Starosty
Przewodniczący ZUD
PRZEWODNICZĄCY ZESPOŁU
Grzyba Niewadziś

* niepotrzebne skreślić



WODOCIĄGI I KANALIZACJA Sp. z o. o. w SZYDŁOWCU

26-500 Szydłowiec ul. Wschodnia 11

tel./fax 048 617 04 26

NIP 799 - 18 - 29 - 239 REGON :672301847

Nr konta : 02 1020 4317 0000 5102 0144 1419

Kapitał zakładowy - 9.022.900 zł. KRS -0000068059

Szydłowiec 29. 10. 2010 r.

EKOSFERA

Pani Krystyna Fejfer

ul. Madrycka 19

26-600 Radom

Warunki wykonania sieci kanalizacji sanitarnej w ul. Dworskiej, Kwiatowej, Zielonej nr 98 / 2010 r.

„Wodociągi i Kanalizacja” Sp. z o.o. w Szydłowcu podaje warunki techniczne budowy kanalizacji sanitarnej wraz z przyłączami w ul. Dworskiej, Kwiatowej, Zielonej w Szydłowcu.

1. Opracować dokumentację techniczną sieci kanalizacji sanitarnej wraz z przyłączami i z protokołem ZUD-u przedłożyć do „Wodociągów” w Szydłowcu celem uzgodnienia.
2. Sieć główną kanalizacji sanitarnej wykonać z rur PCV Ø 200 mm.
3. Przykanaliki z rur PCV Ø160 mm.
4. Przykanaliki włączyć w studzienki rewizyjne na sieci głównej.
5. Wykonać studzienkę rewizyjną na każdym przykanaliku maksymalnie 3 m po wejściu na posesję. Studzienka ta stanowi początek przykanalika.
6. Studzienki na kanale głównym betonowe Ø 1200 mm lub PVC Ø 400 mm.
7. Odległości między studzienkami na sieci głównej max. 35 mb.
8. Inwestycja winna być wykonana zgodnie z polskimi normami, z materiałów posiadających atesty i dopuszczenia Państwowego Zakładu Higieny, Instytutu Techniki Budowlanej oraz Centralny Ośrodek Badawczo – Rozwojowy Techniki Instalacyjnej INSTAL.
- 10 Skanalizowanie piwnic i innych pomieszczeń w budynku położonym poniżej poziomu z którego krótkotrwale nie jest możliwy grawitacyjny spływ ścieków, może być wykonane pod warunkiem zainstalowania w miejscach łatwo dostępnych urządzeń przeciwwzalewowych o konstrukcji umożliwiającej szybkie ich zamknięcie (Rozporządzenie Ministra Infrastruktury z dnia 12 kwietnia 2002 r. w sprawie warunków technicznych jakim powinny odpowiadać budynki i ich usytuowanie, Dz. U. Nr 75, poz. 690 z późn. zm. z dnia 15 czerwca 2002 r.)

11. Właz kanalizacyjny osadzić bezpośrednio na pokrywie nastudziennej.
12. Po wybudowaniu kanalizacji sanitarnej wykonać inwentaryzację geodezyjną powykonawczą i przedłożyć w „Wodociągach” zgłaszając do odbioru wykonane odcinki sieci.
13. Dokonać odbioru końcowego potwierdzonego protokołem odbioru.
14. Podpisanie umowy ze Spółką „Wodociągi i Kanalizacja” w Szydłowcu na odbiór ścieków z nieruchomości możliwe będzie po przedłożeniu w siedzibie Spółki wszystkich wymaganych dokumentów t.j. projektu budowlanego, protokołu odbioru, oświadczenia wykonawcy, inwentaryzacji powykonawczej.
15. Warunki przyłączenia są ważne 2 lata od daty ich określenia.

GŁÓWNY SPECJALISTA
(-) Andrzej Pawłowski



DR.4171-3243/158/10/WB

POSTANOWIENIE NR 356/DR/10

Działając na podstawie art. 7 art.31, 89 pkt 2, art.91 ust.4 pkt.4 oraz art. 92 ust 1, 6 Ustawy z dnia 23 lipca 2003 r. o ochronie zabytków i opiece nad zabytkami (Dz. U. Nr,162 , p. 1568 z dnia 17.09.2003 r, ze zmianami), art. 39 ust. 3 ustawy z dnia 7 lipca 1994 r Prawo budowlane (Dz. U. z 2003 r Nr 207, poz. 2016 z późniejszymi zmianami) oraz art.106 Ustawy z dnia 14 czerwca 1960r. Kodeks postępowania administracyjnego (Dz.U. Nr 98, poz.1071 z 2000r, z późniejszymi zmianami),
w związku z wystąpieniem : EKOSFERA, Radom ul. Madrycka 19, wniosek z dn. 15.10.2010 r. /data wpływu: 21.10.2010 r.
w sprawie: uzgodnienia projektu trasy sieci wodociągowej w ul. Dworskiej, Kwiatowej i Zielonej w Szydłowcu / zgodnie z zał. graficznym/

POSTANAWIAM

Wyrazić zgodę na realizację w/w inwestycji **bez uwag**

UZASADNIENIE

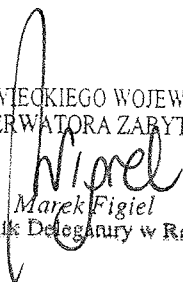
Teren, na którym projektowana jest inwestycja podlega ochronie konserwatorskiej na podstawie zapisów w decyzji lokalizacyjnej . Projektowana inwestycja nie zagraża obiektom archeologicznym . Dlatego postanawiam jak wyżej.

POUCZENIE

Na postanowienie niniejsze służy stronom zażalenie do Ministra Kultury i Dziedzictwa Narodowego w Warszawie za moim pośrednictwem (Wojewódzki Urząd Ochrony Zabytków w Warszawie Delegatura w Radomiu, 26-600 Radom, ul. Żeromskiego 53, p. 345, tel./fax 48/363-85-14; 48/363-92-14, www.mwzk.pl; mail: radom@mwzk.pl), w terminie 7 dni od jego doręczenia.



Z up. MAZOWIECKIEGO WOJEWÓDZKIEGO
KONSERWATORA ZABYTKÓW


Marek Figiel
Kierownik Delegatury w Radomiu

Otrzymują:
1/ Wnioskodawca
2/ 2 x a/a.

Sporządził: st. specj. Witold Bujakowski

**MAPA
DO CELÓW PROJEKTOWYCH**

skala 1 : 500
sekcja mapy zasadniczej 134.314.082.1; 134.314.082.3

Aktualna w granicach lokalizacji oznaczonej kolorem czerwonym

ul. Zielona
MIEJSCOWOŚĆ : SZYDLÓWIEC
*** GMINA : SZYDLÓWIEC * POWIAT SZYDLÓWIECKI * WOJ. MAZOWIECKIE ***
Szydłowiec – Sierpień 2010

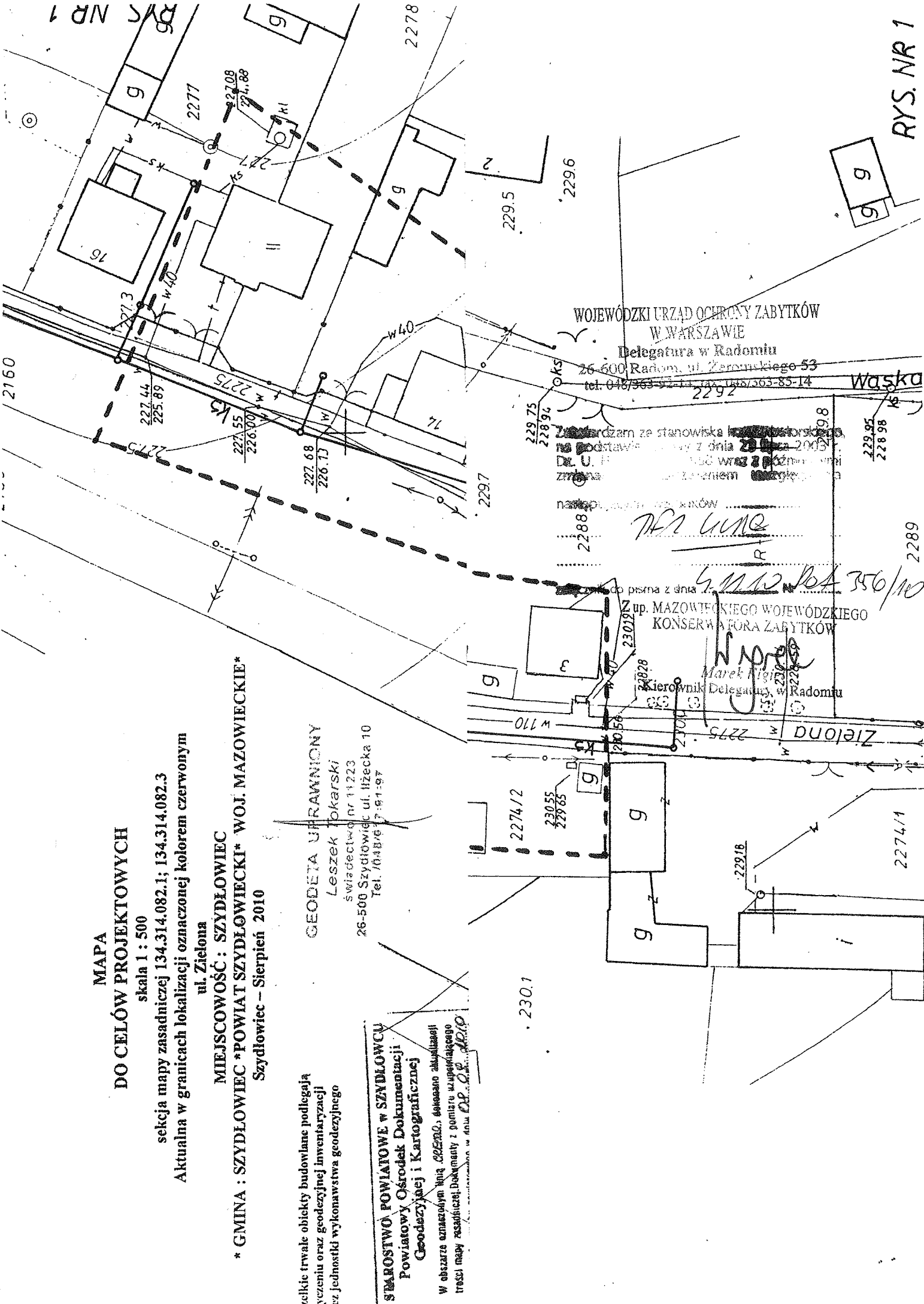
GEODETA UPRAWNIONY
Leszek Tokarski
swiadceniowy nr 11223
26-500 Szydłowiec ul. Hłeczka 10
Tel. 60484677; 61-97

STAROSTWO POWIATOWE W SZYDLÓWCU
Powiatowy Ośrodek Dokumentacji
Geodezyjnej i Kartograficznej
W obszarze oznaczonym kolorem CZERWONĄ, dokonano aktualizacji
treści mapy zasadniczej. Dokumenty i pomiary uzupełniające
zostały wykonane w dniu 02.08.2010

Wszelkie trwałe obiekty budowlane podlegają
wymiarzeniu oraz geodezyjnej inwentaryzacji
i rzecz jednostki wykonawstwa geodezyjnego

**WOJEWÓDZKI URZĄD OCHRONY ZABYTKÓW
W WARSZAWIE**
Delegatura w Radomiu
26-600 Radom, ul. Żeromskiego 53
tel. 048/363-92-11, fax 048/363-85-14

...z urzędu ze stanowiska ...
...z dnia 2003...
...w dniu 2003...
...z dniem ...
...
Marek Nigida
Kierownik Delegatury w Radomiu



RYS NR 1

RYS. NR 1

WOJEWÓDZKI URZĄD OCHRONY ZABYTKÓW
W WARSZAWIE
Delegatura w Radomiu
26-400 Radom, ul. Tatarskiego 53
tel. 048/363-92-14, fax. 048/363-85-14

Zatwierdzam ze stanowiska konserwatorskiego
na podstawie pisma z dnia 23 marca 2009 r.
Dz. U. Nr 147 z dnia 14.02.2009 r. z późn.
zmianami w sprawie o zmianach w

na następujących warunkach:

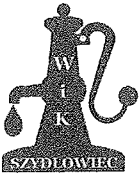
BEZ WZAC

z załącznik do pisma z dnia 14.03.2009 r.

Z up. MAZOWIECKIEGO WOJEWÓDZKIEGO
KONSERWATORA ZABYTKÓW

Marek Fisiel
Kierownik Delegatury w Radomiu

356/DA/10



WODOCIĄGI I KANALIZACJA Sp. z o. o. w SZYDŁOWCU

26-500 Szydłowiec ul. Wschodnia 11

tel./fax 048 617 04 26

NIP 799 - 18 - 29 - 239 REGON : 672301847

Nr konta : 02 1020 4317 0000 5102 0144 1419

Kapitał zakładowy - 9.022.900 zł. KRS -0000068059

Szydłowiec 16 grudnia 2010 r.

G.S. L.dz. 152/2010

EKOSFERA
Pani Krystyna Fejfer
26-600 Radom
ul. Madrycka 19

„Wodociągi i Kanalizacja” Spółka z o.o. w Szydłowcu

uzgadnia pozytywnie – uzgodnienie nr 43

przedłożony projekt budowlano – wykonawczy sieci kanalizacji sanitarnej
z przyłączami w ul. Dworskiej, Kwiatowej, Zielonej w Szydłowcu bez uwag.

GŁÓWNY SPECJALISTA


TECZKA ZAWIERA

I.Część opisowa:

- 1.Podstawa opracowania.
- 2.Cel zakres opracowania.
- 3.Materiały do opracowania projektu.
- 4.Opis kanalizacji.
- 5.Uzbrojenie kanalizacji.
- 6.Roboty ziemne.
- 7.Uwagi dla wykonawcy.

II.Informacja dotycząca bezpieczeństwa i ochrony zdrowia.

III.Część rysunkowa:

- 1.Orientacja skala 1:10 000.....rys. nr 1
- 2.Plan sytuacyjny skala 1:500.....rys. nr 2 i 3
- 3.Profil kolektora K-1.....rys. nr 4
- 4.Studzienka rewizyjna \varnothing 1000rys. nr 5
- 5.Studzienka rewizyjna \varnothing 500rys. nr 6
- 6.Profil pionowy wykopu i zasypki.....rys. nr 7

OPIS TECHNICZNY

do projektu budowlano - wykonawczego sieci kanalizacji sanitarnej z przyłączami w ulicach: Dworskiej, Kwiatowej i Zielonej w Szydłowcu.

1.Podstawa opracowania.

Podstawę niniejszego projektu stanowi Zlecenie Społecznego Komitetu Budowy Kanalizacji Sanitarnej ulic Dworskiej, Kwiatowej i Zielonej.

2.Cel i zakres projektu.

Niniejsze opracowanie ma na celu stworzenie warunków technicznych i formalno- prawnych do budowy kanalizacji sanitarnej z przyłączami w ulicach: Dworskiej, Kwiatowej i Zielonej w Szydłowcu.

3.Materiały do opracowania projektu.

- Decyzja o lokalizacji inwestycji celu publicznego wydana przez Burmistrza Szydłowca.
- Opinia ZUD wydana przez Starostwo Powiatowe w Szydłowcu.
- Postanowienie wydane przez Wojewódzki Urząd Ochrony Zabytków w Warszawie Delegatura w Radomiu.

- Warunki techniczne wydane przez Wodociągi i Kanalizacja Sp. z o.o. w Szydłowcu.
- Zgoda właścicieli działek na przejście kanalizacji w formie pisemnego oświadczenia.
- Wizja lokalna w terenie.
- Wytyczne techniczne, normy, i literatura fachowa.

4.Opis kanalizacji.

Sieć kanalizacji sanitarnej z przyłączami odprowadzać będzie ścieki z ulic: Dworskiej, Kwiatowej i Zielonej w Szydłowcu. Odbiornikiem ścieków z projektowanej inwestycji będzie zaprojektowana wcześniej kanalizacja w ulicy Podzamcze.

Ukształtowanie terenu pozwoliło na zaprojektowanie jednego grawitacyjnego kolektora zbiorczego K-1.

Sieć kanalizacyjną zaprojektowano z rur ϕ 200 PVC klasy T (SN 8 kPa), przyłącza z rur ϕ 160 PVC klasy T (SN 8 kPa) kielichowe łączone za pomocą uszczelek SEWER-LOCK.

Przyłącza kanalizacji sanitarnej na posesjach zaczynają się od studzienek ϕ 500 PP, włączenie do sieci w studzienkach rewizyjnych ϕ 1000 PP i za pomocą trójników.

Ze względu na możliwość występowania wody, zaprojektowano wszystkie studnie z zewnętrznym ozebrowaniem, zapobiegającym wypłynięciu studni.

Studnia włączowa DN 1000 z Polipropylenu (PP) zgodna z PN- EN 13598-2 i PN- EN 476, ze 100% nowego materiału bez części recydingu, czysty sortowany gatunek, bez środków spieniających, zabezpieczona przed wyporem, wykonanie dla

zabudowy do 5, 0 m słupa wody gruntowej (liczonej od dna studni zgodnie z metodą opisaną w PN-EN 13598-2).

Przewody kanalizacji grawitacyjnej położyć na głębokościach zgodnie z rzędnymi podanymi na planie sytuacyjnym i profilu.

Do sieci zaliczamy również odcinki kanalizacji sanitarnej do pierwszej studzienki na posesji.

Ogólna długość kanalizacji sanitarnej:

- sieć kanalizacyjna grawitacyjna:

ϕ 200 mm L = 847 m,

ϕ 160 mm L = 170 m

- przyłącza:

ϕ 160 mm L = 404 m

5. Uzbrojenie kanałów.

Na kolektorach kanalizacji sanitarnej projektuje się studzienki rewizyjne ϕ 1000 PP (lub PE) z pierścieniem odciążającym przykryte włazem typu C.

Na przyłączach projektuje się studzienki ϕ 500 PP (lub PE) z włazem typu B.

Ze względu na występowanie wody, zaprojektowano wszystkie studnie z zewnętrznym ożebrowaniem, zapobiegającym wypłynięciu studni.

Studnia włazowa DN 1000 z Polipropylenu (PP) zgodna z PN- EN 13598-2 i PN- EN 476, ze 100% nowego materiału bez części recydingu, czysty sortowany gatunek, bez środków spieniających, zabezpieczona przed wyporem, wykonanie dla

zabudowy do 5, 0 m słupa wody gruntowej (liczonej od dna studni zgodnie z metodą opisaną w PN-EN 13598-2).

6.Roboty ziemne.

Kanały układać w wykopach liniowych o ścianach pionowych, umacnianych wypraskami stalowymi. Wykopy przewidziano prowadzić mechanicznie przy użyciu koparki.

W miejscach skrzyżowań z istniejącym uzbrojeniem podziemnym oraz z napowietrznymi liniami energetycznymi wykopy prowadzić sposobem ręcznym. Odeskowanie wykonać zgodnie z BN-83/8836-02.

Profil pionowy wykopu i zasyпки przedstawia rys. szczegółowy.

Należy zachowaa minimalne odległości projektowanej kanalizacji od:

- słupów- 1,5 m,
- pasa drzew- 2,0 m,
- gazociągów- 1,5 m,

Przed rozpoczęciem prac zabezpieczyć kable energetyczne NN w miejscach skrzyżowań rurami A 110 PS, zaś kable energetyczne WN – rurami A 160 PS.

Przy prowadzeniu robót ziemnych poniżej zwierciadła wód gruntowych konieczne będzie odwodnienie wykopów igłofiltrami i pompami powierzchniowymi.

7.Uwagi dla wykonawcy.

Wykonawca winien zachować szczególną ostrożność podczas prowadzenia prac ziemnych i montażowych w rejonie podziemnych i napowietrznych linii energetycznych.

Pracownicy wykonujący te prace powinni być przeszkoleni w zakresie przepisów BHP dotyczących pracy w rejonie linii energetycznych oraz w zakresie udzielania pierwszej pomocy w przypadku porażenia prądem.

Pracującą brygadę należy wyposażyć w odpowiedni sprzęt ratowniczy i zabezpieczający.

Prace prowadzić w taki sposób, aby nie uszkodzić linii energetycznej.

Całość robót wykonać zgodnie z "Warunkami Technicznymi COBRTI INSTAL Zeszyt 9. – Warunki Techniczne wykonania i odbioru sieci kanalizacyjnych (wyd. I wrzesień 2003 r.).

OŚWIADCZENIE

Oświadczam, że dokumentacja techniczna na zadanie inwestycyjne **„Projekt budowlano - wykonawczy sieci kanalizacji sanitarnej z przyłączami w ulicach: Dworskiej, Kwiatowej i Zielonej w Szydłowcu, gmina Szydłowiec”** jest kompletna z punktu widzenia celu, jakiemu ma służyć i wykonana zgodnie z art. 20, ust. 4 „Prawa Budowlanego” oraz warunkami technicznymi, obowiązującymi przepisami, zasadami wiedzy technicznej

Sprawdził:

Projektował:

EKOSFERA

KRYSTYNA FEJFER
ul. Madrycka 19
26-600 Radom
tel./fax: (0-48) 384-70-01
0-609-222-700

PROJEKT BUDOWLANO – WYKONAWCZY

**Sieci kanalizacji sanitarnej z przyłączami w ulicach: Dworskiej,
Kwiatowej i Zielonej w Szydłowcu, gmina Szydłowiec.**

Informacja dotycząca bezpieczeństwa i ochrony zdrowia

ZLECENIODAWCA: Społeczny Komitet Budowy Kanalizacji Sanitarnej
ulic Dworskiej, Kwiatowej i Zielonej
Jolanta Rokita
ul. Dworska 14
26-500 Szydłowiec

PROJEKTOWAŁ: mgr inż. Krystyna Fejfer
Upr. Nr GP-III-7342/160/92
w specjalności sieci i instal. sanitarnych
(bez ograniczeń)

Radom, grudzień 2010 r.

Informacja dotycząca bezpieczeństwa i ochrony zdrowia

SPIS TREŚCI

CZEŚĆ OPISOWA

- 1.1. Zakres robót dla całego zamierzenia budowlanego
- 1.2. Wykaz istniejących obiektów budowlanych
- 1.3. Elementy zagospodarowania terenu, które mogą stwarzać zagrożenie
- 1.4. Przewidywane zagrożenia występujące podczas realizacji robót budowlanych
- 1.5. Sposób prowadzenia instruktażu pracowników przed przystąpieniem do realizacji robót szczególnie niebezpiecznych
- 1.6. Środki techniczne i organizacyjne, zapobiegające niebezpieczeństwom wynikającym z wykonywania robót budowlanych w strefach szczególnego zagrożenia zdrowia lub w ich sąsiedztwie

1.1. Zakres robót dla całego zamierzenia budowlanego.

1. Roboty ziemne:

- wykopy wąskoprzestrzenne umocnione,
- wykopy umocnione pod studzienki kanalizacyjne i pompownie,
- zasyp wykopów – obsyпка ochronna z piasku z zagęszczeniem,
- zasyp wykopów – pozostały zasyp do wierzchu terenu gruntem lub piaskiem z zagęszczeniem,

2. Roboty montażowe:

- montaż sieci kanalizacyjnej z rur kielichowych ϕ 200 PVC klasy SN 8 kPa, kielichowych z uszczelkami SEWER-LOCK;
- przyłącza kanalizacyjne z rur kielichowych ϕ 160 PVC klasy SN 8 kPa, kielichowych z uszczelkami SEWER-LOCK;
- montaż studzienek rewizyjnych ϕ 1000 PP i ϕ 500 PP na sieci,
- montaż studzienek ϕ 500 PP na posesjach.

3. Próby szczelności kanałów.

1.2. Wykaz istniejących obiektów budowlanych:

- linie komunikacyjne o nawierzchni asfaltowej, brukowej i gruntowej,
- pola uprawne,
- linie telekomunikacyjne podziemne,
- zabudowania mieszkalne i gospodarcze,
- napowietrzne linie energetyczne,
- rowy melioracyjne.

1.3. Elementy zagospodarowania terenu, które mogą stwarzać zagrożenie bezpieczeństwa i zdrowia ludzi:

- napowietrzna linia energetyczna,
- linie komunikacyjne,
- istniejące uzbrojenie podziemne – kable energetyczne, telekomunikacyjne i przewody wodociągowe.

1.4. Przewidywane zagrożenia występujące podczas realizacji robót budowlanych.

1. Upadek z wysokości do wnętrza wykopu.
2. Przysypanie ziemią:
 - podczas wykonywania wykopów,
 - podczas wykonywania przecisku pod drogą,
 - podczas zasypywania wykopów,
3. Urazy związane z obsługą elektronarzędzi i posługiwaniem się prostymi urządzeniami ręcznymi.
4. Porażenie prądem.
 - wykonywanie robót ziemnych w pobliżu linii energetycznych,
 - wykonywanie robót ziemnych na posesjach gdzie mogą być kable energetyczne podziemne:
5. Urazy ciała, które mogą wystąpić podczas:

- poruszania się po drogach, potrącenie przez pojazdy mechaniczne,
 - poruszanie się na przestrzeni otwartej przez nadeptanie lub poślizgnięcie się na przedmiotach ostrych, kanciastych, śliskich i grudach ziemi,
6. Uszkodzenia słuchu związane z obsługą urządzeń emitujących hałas.
 7. Choroby zawodowe spowodowane obsługą urządzeń przenoszących wibracje na ciało pracownika obsługującego te urządzenia.

1.5 Sposób prowadzenia instruktażu pracowników przed przystąpieniem do realizacji robót szczególnie niebezpiecznych:

Instruktaż pracowników o zasadach prowadzenia robót niebezpiecznych:

1. Zasady postępowania w wypadku występowania zagrożenia
2. Środki ochrony indywidualnej pracowników
 - rękawice robocze
 - kaski ochronne
 - sprzęt chroniący przed upadkiem – barierki ochronne, pomosty, linki
3. Prace szczególnie niebezpieczne – zasady bezpośredniego nadzoru.

1.6 Środki techniczne i organizacyjne, zapobiegające niebezpieczeństwom wynikającym z wykonywania robót budowlanych w strefach szczególnego zagrożenia zdrowia lub w ich sąsiedztwie

- wydzielenie i oznakowanie strefy niebezpiecznej,
- wydzielenie i oznakowanie miejsca pierwszej pomocy przedmedycznej na terenie budowy.

Skala 1:10000

STAROSTWO POWIATOWE w SZYDŁOWCU
Powiatowy Ośrodek Dokumentacji
Geodezyjnej i Kartograficznej

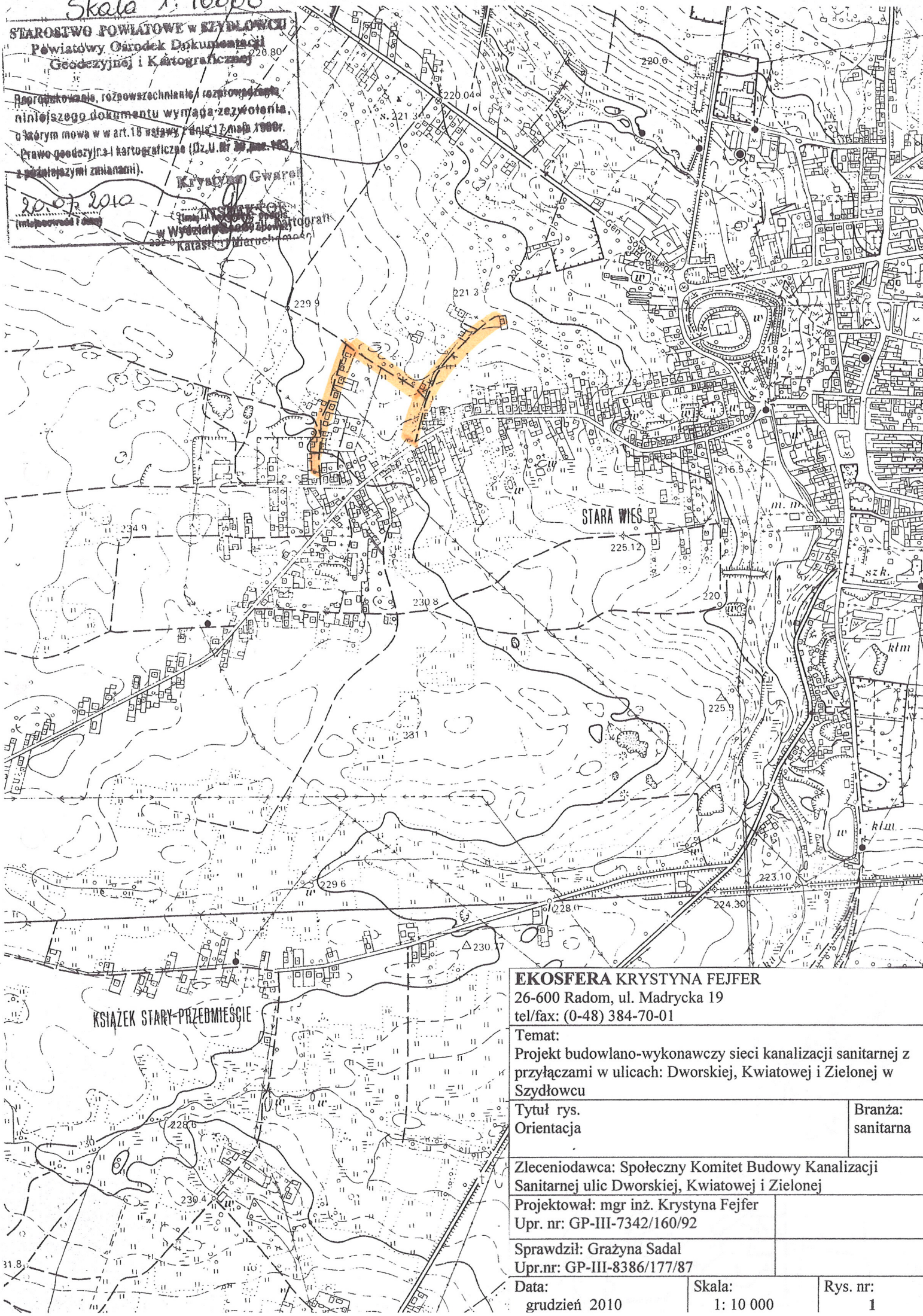
Reprodukcje, rozpowszechnianie / rozprowadzanie
niniejszego dokumentu wymaga zezwolenia,
o którym mowa w art. 18 ustawy z dnia 17 maja 1999r.
Prawo geodezyjne i kartograficzne (Dz.U. Nr 27, poz. 143,
z późniejszymi zmianami).

20.07.2010

(miejscowość i data)

Kryzysowa Gwara

Instytut Geodezyjny i Kartograficzny
w Wydziale Geodezyjnym i Kartograficznym
Katastru i Urzędniczym



EKOSFERA KRYSZYNA FEJFER 26-600 Radom, ul. Madrycka 19 tel/fax: (0-48) 384-70-01		
Temat: Projekt budowlano-wykonawczy sieci kanalizacji sanitarnej z przyłączami w ulicach: Dworskiej, Kwiatowej i Zielonej w Szymbarku		
Tytuł rys. Orientacja		Branża: sanitarna
Zleceniodawca: Społeczny Komitet Budowy Kanalizacji Sanitarnej ulic Dworskiej, Kwiatowej i Zielonej		
Projektował: mgr inż. Krystyna Fejfer Upr. nr: GP-III-7342/160/92		
Sprawdził: Grażyna Sadal Upr.nr: GP-III-8386/177/87		
Data: grudzień 2010	Skala: 1: 10 000	Rys. nr: 1

- poruszania się po drogach, potrącenie przez pojazdy mechaniczne,
 - poruszanie się na przestrzeni otwartej przez nadeptanie lub poślizgnięcie się na przedmiotach ostrych, kanciastych, śliskich i grudach ziemi,
6. Uszkodzenia słuchu związane z obsługą urządzeń emitujących hałas.
 7. Choroby zawodowe spowodowane obsługą urządzeń przenoszących wibracje na ciało pracownika obsługującego te urządzenia.

1.5 Sposób prowadzenia instruktażu pracowników przed przystąpieniem do realizacji robót szczególnie niebezpiecznych:

Instruktaż pracowników o zasadach prowadzenia robót niebezpiecznych:

1. Zasady postępowania w wypadku występowania zagrożenia
2. Środki ochrony indywidualnej pracowników
 - rękawice robocze
 - kaski ochronne
 - sprzęt chroniący przed upadkiem – bariery ochronne, pomosty, linki
3. Prace szczególnie niebezpieczne – zasady bezpośredniego nadzoru.

1.6 Środki techniczne i organizacyjne, zapobiegające niebezpieczeństwom wynikającym z wykonywania robót budowlanych w strefach szczególnego zagrożenia zdrowia lub w ich sąsiedztwie

- wydzielenie i oznakowanie strefy niebezpiecznej,
- wydzielenie i oznakowanie miejsca pierwszej pomocy przedmedycznej na terenie budowy.

MAPA
DO CELÓW PROJEKTOWYCH
skala 1 : 500
sekcja mapy zasadniczej 134.314.082.1; 134.314.082.3
Aktualna w granicach lokalizacji oznaczonej kolorem czerwonym
ul. Zielona

* GMINA : SZYDŁOWIEC * POWIAT SZYDŁOWIECKI * WOJ. MAZOWIECKIE *
MIEJSCOWOŚĆ : SZYDŁOWIEC
Szydłowiec - Sierpień 2010

Wszelkie trwałe obiekty budowlane podlegają
wymiarzeniu oraz geodezyjnej inwentaryzacji
przez jednostki wykonawstwa geodezyjnego

STAROSTWO POWIATOWE w SZYDŁOWCU
Powiatowy Ośrodek Dokumentacji
Geodezyjnej i Kartograficznej

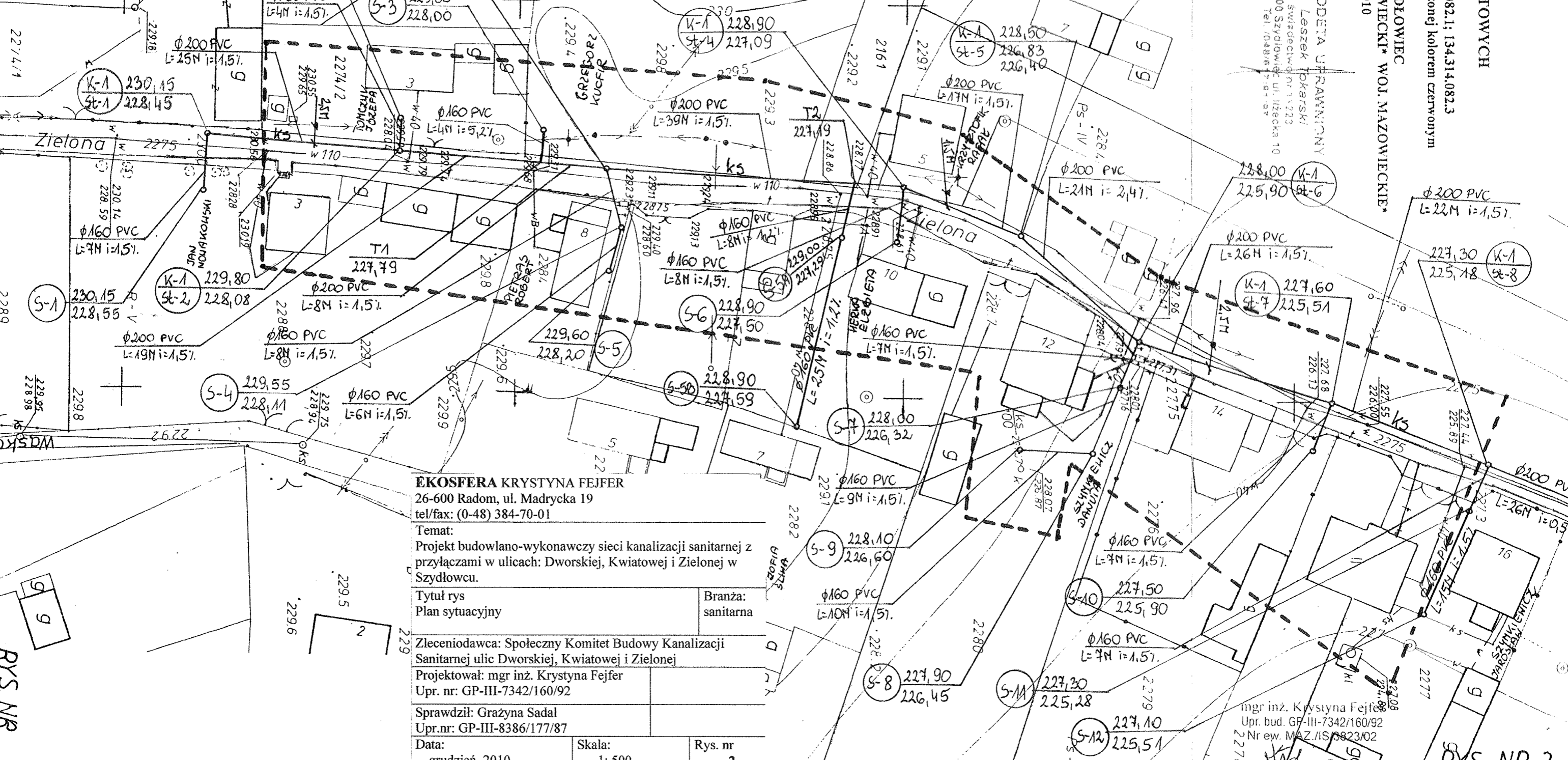
W obszarze oznaczonym Nrd. 22222, wykonano aktualizację
treści mapy zasadniczej, Dokumentary z pomiaru uzupełniającego
przyjmo do zapisu powiatowego w dniu 08.08.2010
i zawiadomione pod nr 134.314.082.1/2010
Ministerstwa Infrastruktury i Budownictwa
Projektowane obiekty budowlane wymagają pozwolenia na
budowę, odbiegają wytycznic i inwentaryzacji, porównania
przez jednostki uprawnione do wykonywania prac geodezyjnych.
Sz-e. 08.08.2010
Imię i nazwisko posła
Grażyna Nierozadziś
Kierownik Wydziału Geodezji, Kartografii
i Niemożności

GEODETA UPRAWNIONY
Leszek Łokarski
Świdracewo nr 1222
26-500 Szydłowiec ul. Hłeczka 10
Tel. 704816 704107

2296
STAROSTWO POWIATOWE w SZYDŁOWCU
Zespół uzgodnień, Dokumentacji Projektowej
Urządzeń Inżynierskich
2295
2297
2299
230.2
230.2
2291
2292
2293
2295
2298
2299
2300
2301
2302
2297
2299
2300
2301
2302
2297
2299
2300
2301
2302

2296
STAROSTWO POWIATOWE w SZYDŁOWCU
Zespół uzgodnień, Dokumentacji Projektowej
Urządzeń Inżynierskich
2295
2297
2299
230.2
230.2
2291
2292
2293
2295
2298
2299
2300
2301
2302
2297
2299
2300
2301
2302
2297
2299
2300
2301
2302

2296
STAROSTWO POWIATOWE w SZYDŁOWCU
Zespół uzgodnień, Dokumentacji Projektowej
Urządzeń Inżynierskich
2295
2297
2299
230.2
230.2
2291
2292
2293
2295
2298
2299
2300
2301
2302
2297
2299
2300
2301
2302
2297
2299
2300
2301
2302



EKOSFERA KRYSZYNA FEJFER
26-600 Radom, ul. Madrycka 19
tel/fax: (0-48) 384-70-01

Temat: Projekt budowlano-wykonawczy sieci kanalizacji sanitarnej z przyłączami w ulicach: Dworskiej, Kwiatowej i Zielonej w Szydłowiecu.	
Tytuł rys Plan sytuacyjny	Branża: sanitarna
Zleceniodawca: Społeczny Komitet Budowy Kanalizacji Sanitarnej ulic Dworskiej, Kwiatowej i Zielonej	
Projektował: mgr inż. Krystyna Fejfer Upr. nr: GP-III-7342/160/92	
Sprawdził: Grażyna Sadal Upr. nr: GP-III-8386/177/87	
Data: grudzień 2010	Skala: 1 : 500
Rys. nr 2	

mgr inż. Krystyna Fejfer
Upr. bud. GP-III-7342/160/92
Nr ew. MAZ./IS/823/02

RYS. NR

RYS. NR 2



MAPA DO CELÓW PROJEKTOWYCH

skala 1:500

powstała w oparciu o mapę egib oraz mapę zasudniczą
 sekcje nr 134.314.034.3; 134.314.082.1
 134.314.034.4; 134.314.082.2
 działki nr 1994 1909 ulisce : Kwiatowa i Dworska
 miejscowość Szydłowiec, gmina Szydłowiec pow. szydłowiecki woj. mazowieckie
 aktualna w granicach lokalizacji oznaczonej kolorem czerwonym

Szydłowiec wzszeń 2009

ZAMÓWIENIE PRZEKAZANIE WYMAGANIA
 Wydział Budownictwa i Gospodarki Nieruchomościami
 Urząd Miasta Szydłowiec, ul. Białostocka 10, 25-400 Szydłowiec
 Inwestor: Urząd Miasta Szydłowiec, ul. Białostocka 10, 25-400 Szydłowiec

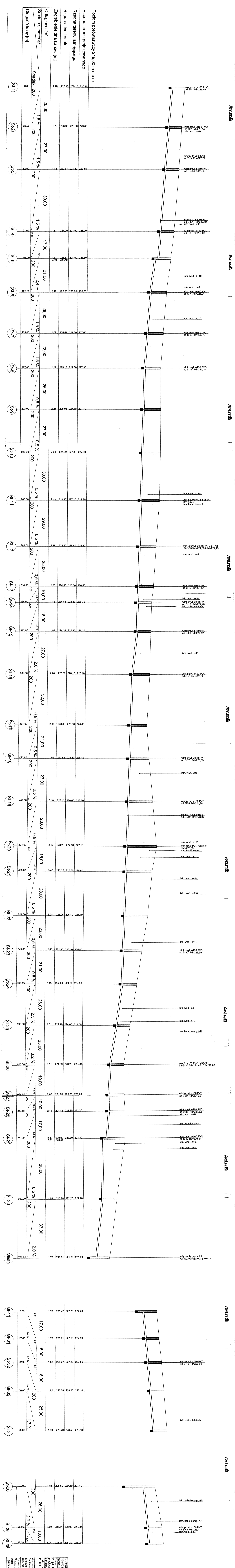
ZAMÓWIENIE PRZEKAZANIE WYMAGANIA
 Wydział Budownictwa i Gospodarki Nieruchomościami
 Urząd Miasta Szydłowiec, ul. Białostocka 10, 25-400 Szydłowiec
 Inwestor: Urząd Miasta Szydłowiec, ul. Białostocka 10, 25-400 Szydłowiec

GEODETA UPRAMOWIENI
 Arkadiusz Szyłkowski
 25-400 Szydłowiec, ul. Białostocka 10
 NIP 143-490-88-97

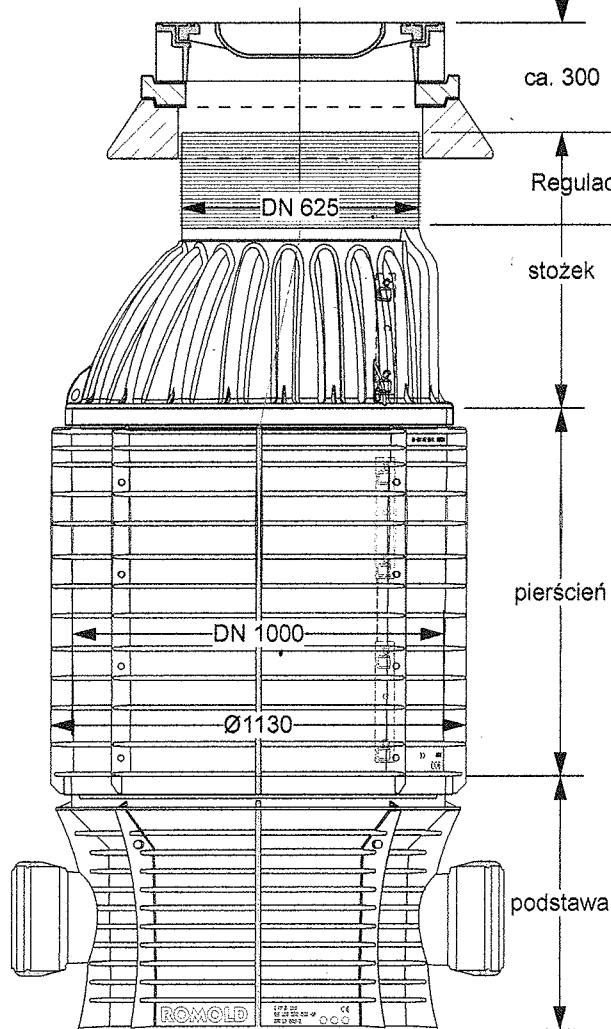
AGENCJA ARCHITECTURALNA I PROJEKTYWNA
 KESKONKA URSZYTYNA BURER
 ul. Szydłowiecka 119
 25-400 Szydłowiec, woj. mazowieckie
 tel/fax: (0-48) 384-70-01
 e-mail: keskonka@keskonka.pl

PROJEKCIŚCI
 Arkadiusz Szyłkowski, Michał Szyłkowski, Tomasz Szyłkowski
 Szyłkowski & Szyłkowski Sp. z o.o.
 ul. Szydłowiecka 119, 25-400 Szydłowiec
 NIP: 143-490-88-97
 REGON: 143134411
 KRS: 0000464167
 Liczba: G1-III-3380/17/03
 mroczka 2010
 1:500

LEGENDA
 Linia ciągła - granice nieruchomości
 Linia przerywana - granice działki
 Linia kropka-kreska - granice terenu
 Linia kropka-kreska-kropka - granice nieruchomości i działki
 Linia kropka-kreska-kropka-kropka - granice terenu i nieruchomości



Zasada projektowania studnia IPP DN 1000



Właz Klasy D

ca. 300

Betonowy pierścień odciążający :
Bard 67 VS

Regulacja wysokości 250

stożek

stożek

Typ:	wysokość:
I PP UE 100.63/75 S	50 - 75 cm

pierścień:
I PP E 100/xx S

pierścień Typ:	wysokość:
I PP E 100/25 S	25 cm
I PP E 100/50 S	50 cm
I PP E 100/75 S	75 cm
I PP E 100/100 S	100 cm

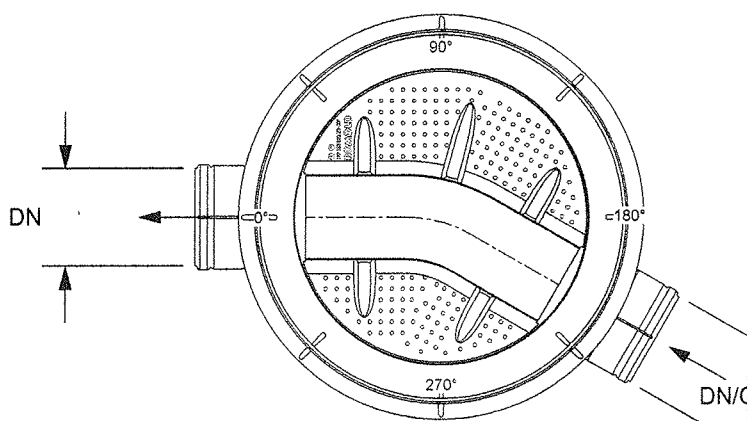
pierścień

DN 1000

Ø1130

podstawa

podstawa:
I PP 1B 100.25/50
wysokość: 50 cm
pod dowolnym kątem



180 °			
165 °	15° pr	195 °	15° le
150 °	30° pr	210 °	30° le
135 °	45° pr	225 °	45° le
120 °	60° pr	240 °	60° le
105 °	75° pr	255 °	75° le
90 °	90° pr	270 °	90° le

wlot/wylot max. kąt do 3,75°
kazdym kierunku (7,5°)

EKOSFERA KRYSZYNA FEJFER
26-600 Radom, ul. Madrycka 19
tel/fax: (0-48) 384-70-01

Temat:
Projekt budowlano-wykonawczy sieci kanalizacji sanitarnej z
przyłączami w ulicach: Dworskiej, Kwiatowej i Zielonej w
Szydłowcu

Tytuł rys.
Studzienka rewizyjna Ø 1000

Branża:
sanitarna

Zleceniodawca: Społeczny Komitet Budowy Kanalizacji
Sanitarnej ulic Dworskiej, Kwiatowej i Zielonej

Projektował: mgr inż. Krystyna Fejfer
Upr. nr: GP-III-7342/160/92

Sprawdził: Grażyna Sadal
Upr.nr: GP-III-8386/177/87

Data:
sierpień 2010

Skala:

Rys. nr:

5

ROMOLD GmbH
D-83395 Freilassing

Przetwarzanie, jak również powielanie
niniejszych dokumentów wykorzystywanie i
informowanie o ich treści jest niedozwolone,
o ile nie będzie na to wyraźnej zgody.
Działanie sprzeczne zobowiązuje do
odszkodowania. Technologia, konstrukcja,
rysunki własność Romold

Skala

Proje

ROMO

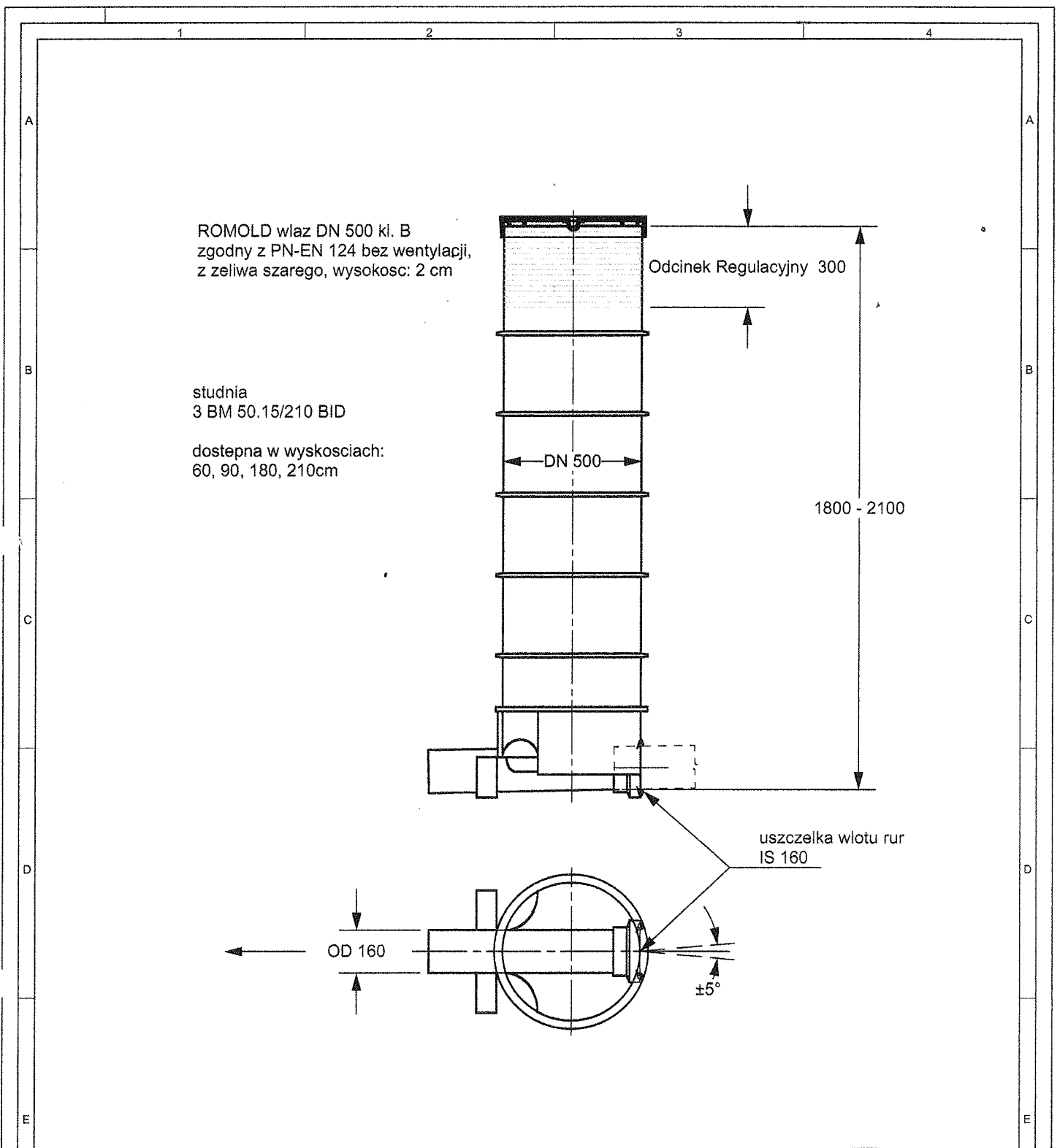
tel +4

Date:

Datum		Name	
Bearb.	01.02.2010	Berner	
Gep.			
V2	Bard 67 VS	02.02.10	WB
Zust.	Änderung	Datum	Name

1

2



ROMOLD włącz DN 500 kl. B
zgodny z PN-EN 124 bez wentylacji,
z zeliwa szarego, wysokość: 2 cm

studnia
3 BM 50.15/210 BID

dostępna w wysokościach:
60, 90, 180, 210cm

Odcinek Regulacyjny 300

DN 500

1800 - 2100

uszczelka wlotu rur
IS 160

OD 160

±5°

ROMOLD GmbH
D-83395 Freilassing

Przetwarzanie, jak również powielanie
niniejszych dokumentów wykorzystywanie i
informowanie o ich treści jest niedozwolone,
o ile nie będzie na to wyrażnej zgody.
Działanie sprzeczne zobowiązuje do
odszkodowania. Technologia, konstrukcja,
rysunki własność Romold

EKOSFERA KRYSZYNA FEJFER

26-600 Radom, ul. Madrycka 19

tel/fax: (0-48) 384-70-01

Temat:

Projekt budowlano-wykonawczy sieci kanalizacji sanitarnej z
przyłączami w ulicach: Dworskiej, Kwiatowej i Zielonej w
Szydłowcu.

Tytuł rys
Studzienka rewizyjna Ø 500

Branża:
sanitarna

Zleceniodawca: Społeczny Komitet Budowy Kanalizacji
Sanitarnej ulic Dworskiej, Kwiatowej i Zielonej

Projektował: mgr inż. Krystyna Fejfer
Upr. nr: GP-III-7342/160/92

Sprawdził: Grażyna Sadal
Upr.nr: GP-III-8386/177/87

Data:
grudzień 2010

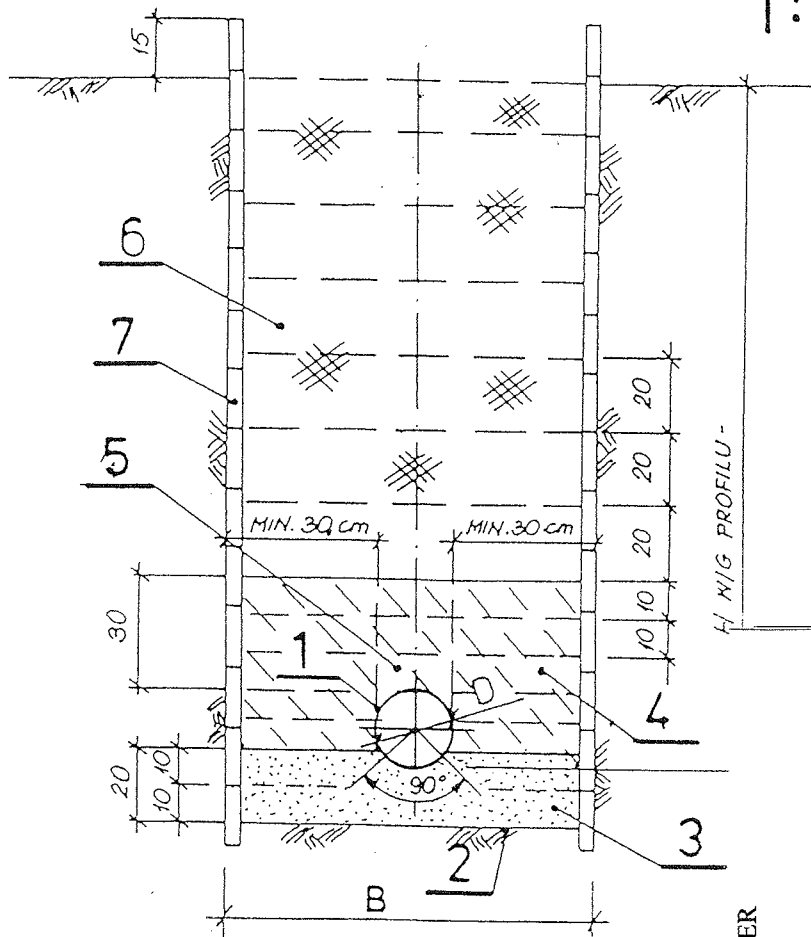
Skala:

Rys. nr
6

F		Datum		Name	
		Bearb.	14.01.2008	Berner	
		Gepr.			
		Norm			
Zust.	Änderung	Datum	Name		
		1		2	

PROFIL PIONOWY WYKOPU I ZASYPKI

1:20



D	B
mm	
do 160	0,90
200	1,00
250	1,05
315	1,10
400	1,25
500	1,40

OZNACZENIA

1. RURA PVC
2. PODŁOŻE Z GRUNTU RODZIMEGO
3. PODSYPKA Z PIASKU FILTRACYJNEGO WARSTWAMI GR. 10 cm Z ZAGĘSZCZENIEM $J_s = 91\%$
4. OBSYPKA Z PIASKU ŚREDNIOZIARNISTEGO WARSTWAMI GR. 10 cm, ZAGĘSZCZONEGO DO $J_s = 91\%$ DLA $H > 2m$, $J_s = 90\%$ DLA $H \leq 2m$
5. OBSYPKA Z PIASKU ŚREDNIOZIAR. BEZPOŚREDNIO NAD RURĄ KANALIZACYJNĄ, PVC, KTÓREJ NIE NALEŻY ZAGĘSZCZAĆ (NIE DOTYCZY RUR KODOC)
6. ZASYPKA WYKOPU GRUNTEM RODZIMYM WARSTWAMI GR 20 cm Z JEDNOCZESNYM ZAGĘSZCZANIEM
7. SZALUNEK POZIOMY

EKOSEFERA KRYSZYNA FEJFER

26-600 Radom, ul. Madrycka 19
tel/fax: (0-48) 384-70-01

Temat:

Projekt budowlano-wykonawczy sieci kanalizacji sanitarnej z przyłączami w ulicach: Dworskiej, Kwiatowej i Zielonej w Szydłowcu

Tytuł rys.

Profil pionowy wykopu i zasypki

Branża:
sanitarna

Zleceniodawca: Społeczny Komitet Budowy Kanalizacji

Sanitarnej ulic Dworskiej, Kwiatowej i Zielonej

Projektował: mgr inż. Krystyna Fejfer

Upr. nr: GP-III-7342/160/92

Sprawdził: Grażyna Sadal

Upr. nr: GP-III-8386/177/87

Data:

Skala:
grudzień 2010

Rys. nr:

7