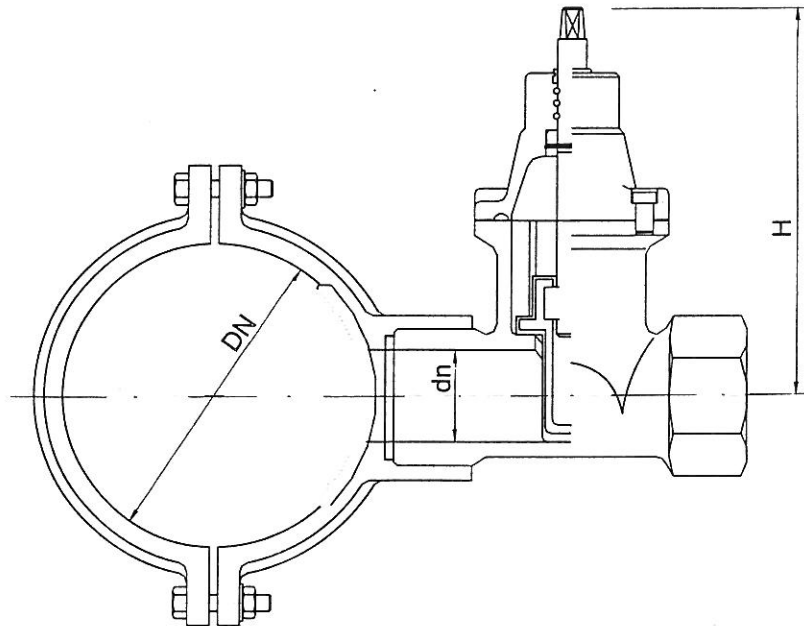


# NAWIERTKA NWZ

STAROSTA  
SZYDŁOWIECKI



DN/dn	H
90/32	145
110/32	145
90/40	200
110/40	200
160/40	200
90/50	230
110/50	230
160/50	230

## MATERIAŁ:

Żeliwo sferoidalne gat. ZS500-07

## PRZEZNACZENIE:

Do wykonania przyłącza domowego z sieci wodociągowej pod ciśnieniem.

**inż. JERZY WAJGNER**  
Uprawnienia budowlane do projektowania  
bez ograniczeń w specjalności instalacyjnej  
w zakresie sieci, instalacji i urządzeń,  
wodociągowych, kanalizacyjnych, ciepłych,  
wentylacyjnych i gazowych, nr ewid.  
-UAN-I/-K-8386/RA/10/85  
-GP-III/7342/149/91

Rys. 2.7