



Gmina Szydłowiec

pl. Rynek Wielki 1, 26-500 Szydłowiec
tel.: 48 617-86-30, fax: 48 617-05-10
www.bip.szydlowiec.pl, e-mail: urzad@szydlowiec.pl

Szydłowiec, dnia 03.04.2023 roku

ZPI.271.2.2023

Odpowiedzi na pytania do Specyfikacji Warunków Zamówienia dotyczącej postępowania o udzielenie zamówienia publicznego pn. „Modernizacja (rozbudowa) oczyszczalni ścieków w Szydłowcu”.

W związku ze złożonymi pytaniami do specyfikacji warunków zamówienia na podstawie art. 135 ust. 2 ustawy z dnia 11 września 2019 r. – Prawo zamówień publicznych (Dz. U. z 2022 r. poz. 1710 ze zm.) przedstawiam złożone pytanie i udzielam odpowiedzi:

Pytanie 1

Zgodnie z PROJEKT TECHNICZNY ROZBUDOWY OCZYSZCZALNI ŚCIEKÓW W SZYDŁOWCU ETAP 1 WYCIĄG Z DOKUMENTACJI OBEJMUJĄCY GOSPODARKĘ OSADOWĄ 3.AK

8.1 OPIS ROZWIĄZAŃ ARCHITEKTONICZNO-KONSTRUKCYJNYCH

zapisano:

Rozwiązania konstrukcyjne:

Wg projektu konstrukcji tom PT-AK_3.1

Technologia wykonania:

Wg projektu konstrukcji tom PT-AK_3.1

i dalej:

Szczegóły zostały podane na rysunkach.

Natomiast w PROJEKT TECHNICZNY ROZBUDOWY OCZYSZCZALNI ŚCIEKÓW W SZYDŁOWCU ETAP 1 WYCIĄG Z DOKUMENTACJI OBEJMUJĄCY GOSPODARKĘ OSADOWĄ PT-3.1

3.1. Konstrukcja

Zaprojektowano zbiorniki technologiczne oczyszczalni ścieków o średnicy wewnętrznej Ø10,5 m i wysokości 6,5 i 8,5m. Każdy ze zbiorników posiada niezależną konstrukcję, która składa się z prefabrykowanych elementów ściennych (wycinków walca), ustawionych i zespolonych na monolitycznej płycie dennej, środkowych słupów lub wewnętrznego kręgu oraz z płyt stropowych. Brak w dokumentacji rysunków wykonania płyt stropowych prosimy o zamieszczenie dokumentacji

Odpowiedź:

Rozwiązania konstrukcyjno - materiałowe są zawarte w projekcie technicznym – architektura, konstrukcja oznaczonym PT-3.1. Elementy przykrycia są elementami prefabrykowanymi i należy je dostarczyć na budowę z zakładu prefabrykacji wraz z dokumentacją określoną w ustawie z dnia 16 kwietnia 2004 r. o wyrobach budowlanych Dz. U. 2004 Nr 92 poz. 881 par. 5 i par. 10a .

Pytanie 2

Prosimy o udostępnienie projektu instalacji sanitarnych w poszczególnych pomieszczeniach technologicznych. Przedmiar obejmuje pozycje:

3.3	Roboty instalacyjne			
36 d.3.3	Wykonanie instalacji wody w budynku	kpl.		
	1	kpl.	1,000	
			RAZEM	1,000
37 d.3.3	Wykonanie instalacji kanalizacji	kpl.		
	1	kpl.	1,000	
			RAZEM	1,000
38 d.3.3	Wykonanie instalacji WENTYLACYJNEJ	kpl.		
	1	knl.	1.000	

Bez szczegółowego projektu nie jest możliwa wycena tych instalacji.

Odpowiedź:

W załączeniu projekt instalacji sanitarnych wewnętrznych – wycena wg tego projektu

Pytanie 3

Prosimy o potwierdzenie że przyjęte wymiary i ilość czepni ściennych w Magazynie osadu jest wystarczająca i zbilansowana z 12 wentylatorami dachowymi o wydajności 3 000 m³/h każdy.

Odpowiedź:

W układzie znajdują się czepnie zgodnie z projektem instalacji w dziale wentylacja hali i pomieszczeń - załącznik do odpowiedzi.

Pytanie 4

Prosimy o informację czy w pomieszczeniach RSO1 i RSO 2 ma być zastosowany sufit podwieszany, co sugeruje przekrój architektoniczny. Jeśli tak to prosimy o podanie wymagań materiałowych ze względu na warunki środowiskowe oraz określenie sposobu wentylacji tych pomieszczeń.

Odpowiedź:

Tak w pomieszczeniu ma być zastosowany sufit podwieszany zmywalny wykonany z płyt warstwowych gr. 10 cm (okładziny o zwiększonej odporności na wpływy agresywnego środowiska – stosowane w budynkach inwentarskich i przemysłowych) . Rozwiązanie montażu sufitu zgodnie z zaleceniami producenta do wykonania przez Wykonawcę. Wentylacja według projektu stanowiącego załącznik do odpowiedzi.

Pytanie 5

Zbiornik Higienizator Długotrwały Ob. G8.2 w projekcie części technologicznej różni się wymiarami i sposobem wykonania od zbiornika Higienizatora w części konstrukcyjno - budowlanej. Którą wersję należy przyjąć do realizacji? Prosimy o odpowiednią korektę Projektu Technicznego. Zwracamy równocześnie uwagę, że przyjęcie zbiornika o innych wymiarach niż w pozwoleniu na budowę skutkować może koniecznością jego zmiany.

Odpowiedź:

Należy przyjąć do wyceny zbiornik o wymiarach przyjętych w części konstrukcyjno – budowlanej z elementów prefabrykowanych, ale dopuszcza się wykonanie zbiorników w sposób tradycyjny –

żelbet wylewany za zgodą autora projektu po sporządzeniu projektu wykonawczego co należy uwzględnić w wycenie i zadeklarować w ofercie (rozwiązanie równoważne).

Pytanie 6

W części konstrukcyjno- budowlanej w Ob.8.2 przewidziane są 4 słupy o wymiarach 50/50cm. Prosimy o potwierdzenie, że takie rozwiązanie nie zaburzy skutecznego mieszania zaprojektowanym mieszadłem pionowym? Czy zostało to uwzględnione przy doborze mieszadła?

Odpowiedź:

Należy przyjąć jak w projekcie-część konstrukcyjno-budowlana Ob. 8.2. (z czterema słupami).

Pytanie 7

W dokumentacji przetargowej brakuje niezbędnego do realizacji projektu wykonawczego części konstrukcyjno-budowlanej oraz instalacji sanitarnych, w tym zestawienie zbrojenia poszczególnych nowoprojektowanych obiektów, szczegółów płyt prefabrykowanych, zestawienia materiałów i urządzeń. Czy Prosimy o udostępnienie.

Odpowiedź:

Zbiorniki technologiczne składają się z prefabrykowanych elementów ściennych oraz płyty stropowej posadowione na wylewanej płycie dennej. Projekt instalacji sanitarnych i projekt sieci zewnętrznych stanowią załącznik do niniejszych odpowiedzi,

Pytanie 8

Brak w projekcie technicznym i w PZT zaprojektowanego niezbędnego światłowodu od Ob.B9 do istniejącego Budynku Administracyjnego. Prosimy o uzupełnienie projektu lub potwierdzenie że jest on poza zakresem kontraktu.

Odpowiedź:

Przesył danych wykonać poprzez system GPRS.

Pytanie 9

Prosimy o potwierdzenie, że ładowarka do przesuwania i załadunku osadu jest w zakresie kontraktu i jej zakup jest po stronie Wykonawcy.

Odpowiedź:

Przedmiot zamówienia obejmuje zakup i dostawę ładowarki z wysokością załadunku umożliwiającą załadunek osadu na naczepę z ruchomą podłogą.

Pytanie 10

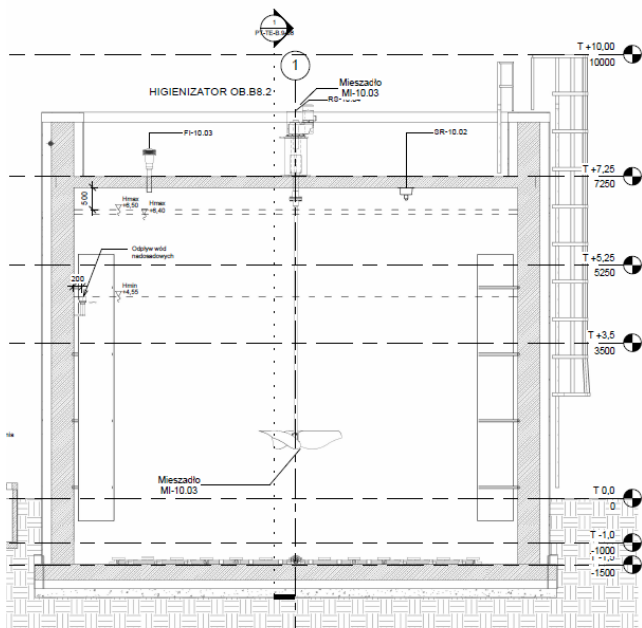
Prosimy o informację kto pokrywa koszty mediów (woda, prąd) i środków chemicznych w trakcie trwania rozruchu technologicznego?

Odpowiedź:

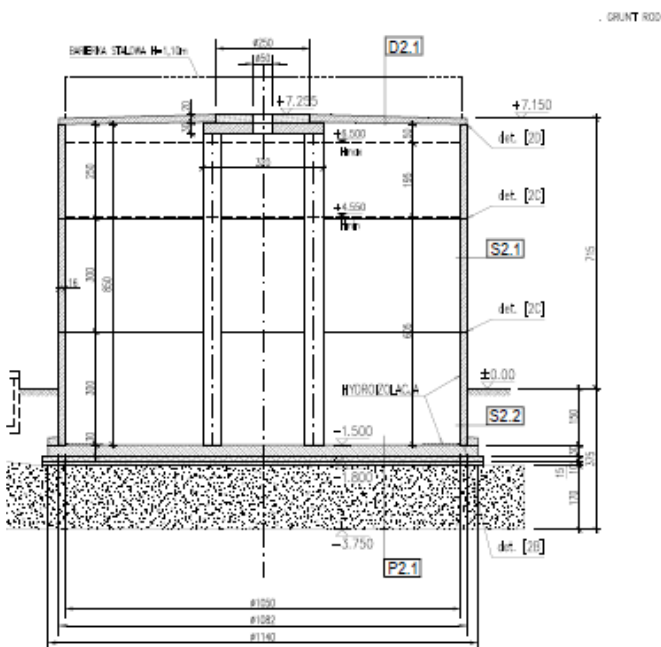
Koszty mediów związane z realizacją zamówienia w tym koszty rozruchu ponosi Wykonawca.

Pytanie 11

W dokumentacji projektowej: Projekt techniczny, branża technologiczna, rysunek: Ob.B8.1, Ob.B8.2 PRZEKRÓJ C-C, nr rysunku PT-TE-B.9-06 przedstawiono przekroje przez HIGIENIZATOR OB.B8.2.



Ten sam HIGIENIZATOR OB.B8.2. przedstawiono na rysunkach branży konstrukcyjnej: nr rysunku PT-B.8-K-01



Prosimy o jednoznaczne wskazanie, który rysunek przedstawia właściwy do wykonania higienizator. Projekty branży konstrukcyjnej definiują wykonanie zbiornika zgodnie z założeniami: Grubość ściany zbiornika 160mm.

Odpowiedź:

HIGIENIZATOR OB.B8.2. wykonać zgodnie z rysunkami zamieszczonymi w branży konstrukcyjnej: nr rysunku PT-B.8-K-01. Zamawiający dopuszcza wersję wylewaną.

Pytanie 12

W Projekcie technicznym – tom architektura konstrukcja dział 3.1 Konstrukcja obiektu B8.1, B8.2, w pkt 1.3 – Zakres opracowania zapisano: „Projekt opracowano w związku ze zmianą monolitycznej konstrukcji zbiornika na częściowo prefabrykowaną. Wszystkie elementy wyposażenia i wykończenia typu barierki, drabiny i izolacje, ocieplenie, pokrycie itd. należy wykonać wg pierwotnego PB-W.” – prosimy o udostępnienie pierwotnego PB-W, o którym mowa.

Odpowiedź:

Obiekty B8.1, B8.2 zaprojektowane zostały jako prefabrykowane. Barierki i drabiny zgodnie z rysunkami PT-AB-B8-03 i PT-AB-B8-04.

Pytanie 13

W Projekcie technicznym – tom architektura konstrukcja dział 3.1 Konstrukcja obiektu B8.1, B8.2, w pkt 2 – PODSTAWA OPRACOWANIA zapisano:

Podstawy formalne:

- uzgodnienia z producentem prefabrykatów: STOLBUD Rybak Sp. z o.o., Mienia 281, 05-319 Ceglów, tel. 25 759 9730, www.stolbud.net

- wyciąg z PZT, PA-B i projektów branżowych,

-Opinia geotechniczna wraz z dokumentacją badań podłoża gruntowego dla projektowanej przebudowy oczyszczalni ścieków w m. Szydłowiec. GEO-SONDA Pracownia Geologiczna s.c. 95-100 Zgierz, ul. Baczyńskiego 7/29.

Prosimy o udostępnienie wyżej wskazanych dokumentów.

Odpowiedź:

a/ uzgodnienia projektanta z producentem prefabrykatów nie są istotne, albowiem wynikiem tych uzgodnień jest projekt budowlany, dlatego też obiekty te należy wykonać zgodnie z załączoną dokumentacją budowlaną,

b/ PZT, PA-B stanowią załącznik do SWZ, wyciąg z projektów branżowych stanowi załącznik do odpowiedzi.

c/ - Opinia geotechniczna wraz z dokumentacją badań podłoża gruntowego dla projektowanej przebudowy oczyszczalni ścieków w m. Szydłowiec. GEO-SONDA Pracownia Geologiczna s.c. 95-100 Zgierz, ul. Baczyńskiego 7/29. – załącznik nr 3 do niniejszych odpowiedzi.

Pytanie 14

Prosimy o udostępnienie projektów branżowych i PB -W, w odniesieniu do zapisów w Projekcie technicznym – tom architektura konstrukcja dział 3.1 Konstrukcja obiektu B8.1, B8.2 pkt.3.12. Wyposażenie.

Odpowiedź:

Projekty załączone na stronie jak i jako załączniki do niniejszych odpowiedzi. Projekty opracowane zgodnie z rozporządzeniem wynikają z rozporządzenia, natomiast pro MINISTRA ROZWOJU 1 z dnia 11 września 2020 r. w sprawie szczegółowego zakresu i formy projektu budowlanego.

Projekty szczegółowe tj wykonawcze – warsztatowe dla obiektów tego wymagających należy opracować w zakresie niniejszego kontraktu.

Pytanie 15

Prosimy o udostępnienie projektu budowlanego, projektów wykonawczych konstrukcji prefabrykowanej oraz wszystkich innych projektów wykonawczych wchodzących w skład projektu budowlanego zgodnie z rozporządzeniem MINISTRA ROZWOJU 1 z dnia 11 września 2020 r. w sprawie szczegółowego zakresu i formy projektu budowlanego a w szczególności: Projekt

architektoniczno-budowlany, Projekt techniczny zawierający ujednoczone i precyzyjnie określone rozwiązania konstrukcyjne obiektu budowlanego, zastosowane schematy konstrukcyjne (statyczne), założenia przyjęte do obliczeń konstrukcji, w tym dotyczące obciążeń, oraz podstawowe wyniki tych obliczeń, rozwiązania konstrukcyjno-materiałowe podstawowych elementów konstrukcji obiektu, rozwiązania konstrukcyjno-materiałowe wewnętrznych i zewnętrznych przegród budowlanych, rozwiązania budowlane i techniczno-instalacyjne, nawiązujące do warunków terenu, występujące wzdłuż trasy obiektu budowlanego, oraz rozwiązania techniczno-budowlane w miejscach charakterystycznych lub o szczególnym znaczeniu dla funkcjonowania obiektu, rozwiązania niezbędnych elementów wyposażenia budowlano-instalacyjnego, w szczególności instalacji i urządzeń budowlanych: ogrzewczych, chłodniczych, klimatyzacji, wentylacji grawitacyjnej, grawitacyjnej wspomaganej i mechanicznej, wodociągowych i kanalizacyjnych, gazowych, elektroenergetycznych, telekomunikacyjnych, piorunochronnych, ochrony przeciwpożarowej; informujący o sposobie powiązania instalacji i urządzeń budowlanych obiektu budowlanego, o których mowa w rozdziale 4 § 23, pkt 7 wskazanego rozporządzenia, z sieciami zewnętrznymi wraz z punktami pomiarowymi, charakterystykę energetyczną budynku – wraz z częścią rysunkową projektu technicznego.

Odpowiedź:

W/w dane i projekty są załączone na stronie przetargu, oraz dołączone są projekty techniczne instalacji sanitarnych i sieci zewnętrznych. Cytowane wyżej rozporządzenie nie definiuje formy i treści projektu wykonawczego, czy warsztatowego więc w obiektach które wymagają wysokiej szczegółowości projektu to wykonawca opracuje takie projekty i uwzględni je w cenie niniejszego kontraktu.

Pytanie 16

W związku z koniecznością finansowania inwestycji przez Wykonawcę, Wykonawca zwraca się o zajęcie stanowiska przez Zamawiającego czy wyrazi zgodę na cesję na rzecz banku, który udzieli kredytu na sfinansowanie inwestycji.

Odpowiedź:

Zamawiający wyrazi zgodę na cesję na rzecz banku, który udzieli kredytu na sfinansowanie inwestycji. Zasady przenoszenia cesji zostały określone w §13 projektu umowy – Załącznik Nr 12 do SWZ.

Pytanie 17

Czy Zamawiający dopuszcza potwierdzenie realizacji prac w okresach miesięcznych? Z uwagi na konieczność finansowania inwestycji poprzez kredyt, bank udzielający kredytu jest zainteresowany co miesięczną weryfikacją postępu prac, potwierdzoną przez Zamawiającego.

Odpowiedź:

W przypadku comiesięcznej weryfikacji postępu prac przez bank udzielający kredytu Wykonawcy, Zamawiający dopuszcza potwierdzenie realizacji prac w okresach miesięcznych, nie oznacza to jednak możliwości fakturowania.

Pytanie 18

W związku z zastrzeżeniem przez Towarzystwa Ubezpieczeniowe warunków w zakresie ubezpieczenia od ryzyk powodziowych, prosimy o udzielenie informacji czy na terenie placu budowy wystąpiły w okresie ostatnich 20 lat zalania lub powódzie ? Jeśli tak to prosimy również o

informację w jakim zakresie te zjawiska wystąpiły?

Odpowiedź:

W okresie ostatnich 20 lat na terenie inwestycji nie wystąpiły zalania lub powodzie.

Pytanie 19

Prosimy o określenie kto ponosi koszty mediów podczas realizacji zadania.

Odpowiedź:

Koszty mediów związane z realizacją zamówienia ponosi Wykonawca.

Pytanie 20

Prosimy o określenie kto ponosi koszty mediów, odczynników chemicznych, reagentów, podczas rozruchów.

Odpowiedź:

Koszty mediów, odczynników chemicznych, reagentów związanych z rozruchem ponosi Wykonawca.

Pytanie 21

Prosimy o podanie aktualnie obowiązujących stawek za media.

Odpowiedź:

Woda: 4,02 zł./m³ brutto

Kanalizacja sanitarna – 7,50 zł./m³ brutto

Prąd – 0,41 zł./kWh brutto.

Pytanie 22

Zwracamy się z uprzejmą prośbą o udzielenie informacji jaka jest oszacowana wartość zamówienia.

Odpowiedź:

Wartość zamówienia określona na podstawie art. 34 ust. 1 ustawy z dnia 11 września 2019 roku – Prawo zamówień publicznych (Dz.U. z 2022 r., poz. 1710) wynosi 47.667.141,07 zł.

Pytanie 23

Czy Zamawiający posiada zagwarantowane środki finansowe konieczne do realizacji zamówienia oraz czy dostęp do tych środków nie ulegnie zmianie w czasie trwania umowy? Prosimy również o określenia źródła finansowania zamówienia i aktu prawnego, zgodnie z którym środki te zostały przyznane.

Odpowiedź:

Zamawiający posiada zagwarantowane środki finansowe konieczne do realizacji zamówienia. Zadanie realizowane jest w ramach dofinansowania z Rządowego Funduszu Polski Ład Program Inwestycji Strategicznych – II edycja.

Pytanie 24

Prosimy o udostępnienie promesy dotyczącej dofinansowania inwestycji z Funduszu Polski Ład.

Odpowiedź:

W załączeniu Wstępna promesa dofinansowania inwestycji z Rządowego Funduszu Polski Ład: Programu Inwestycji Strategicznych Nr Edycja2/2021/6409/PolskiŁad.

Pytanie 25

Karta gwarancyjna, Załącznik Nr 14 do SWZ: §2, ust. 1, pkt f) – wnosimy o wykreślenie, zapis jest żądaniem nadmiernym, niczym nie popartym, a szereg kar i odszkodowań zawartych jest już w punktach wcześniejszych tego ustępu.

Odpowiedź:

Zapisy §2, ust. 1, pkt f) karty gwarancyjnej pozostają bez zmian.

Pytanie 26

Karta gwarancyjna, Załącznik Nr 14 do SWZ: §2, ust. 2, pkt f) – wnosimy o wykreślenie.

Odpowiedź:

Zapisy §2, ust. 2, pkt f) karty gwarancyjnej pozostają bez zmian.

Pytanie 27

Karta gwarancyjna, Załącznik Nr 14 do SWZ: §4 – prosimy o weryfikację i wnosimy o zmianę na 30 dni. Zapis w obecnej formie, zezwala na pracę wadliwego urządzenia nawet 10 msc, zanim Zamawiający zawiadomi Gwaranta.

Odpowiedź:

Zamawiający zmienia zapis § 4 załącznika nr 14. W załączeniu zmieniony załącznik nr 14.

Pytanie 28

SWZ, Rozdział XVI, pkt 4, ppkt 3) – „Wykonawca będzie zobowiązany do:...opracowania i przekazania Zamawiającemu kosztorysu ofertowego oraz harmonogramu realizacji zamówienia – w terminie 7 dni od zawarcia umowy”, natomiast w projekcie umowy, Załącznik Nr 12 do SWZ, §2 ust. 2, zapisano „Wykonawca w terminie 5 dni od dnia zawarcia umowy przedłoży Zamawiającemu kosztorys ofertowy sporządzony metodą uproszczoną na podstawie dokumentacji projektowej, specyfikacji technicznej wykonania i odbioru robót oraz przedmiaru robót”, §4 ust. 1 jest: „W terminie 7 dni od zawarcia umowy Wykonawca zobowiązany jest do opracowania i przekazania do zatwierdzenia Zamawiającemu harmonogramu realizacji zamówienia a także kosztorysu ofertowego. Prosimy o ujednoczenie terminu.

Odpowiedź:

Zamianie ulega projekt umowy – Załącznik Nr 12 do SWZ, §2 ust. 2, który otrzymuje brzmienie: „Wykonawca w terminie 7 dni od dnia zawarcia umowy przedłoży Zamawiającemu kosztorys ofertowy sporządzony metodą uproszczoną na podstawie dokumentacji projektowej, specyfikacji technicznej wykonania i odbioru robót oraz przedmiaru robót”. Pozostałe postanowienia umowy pozostają bez zmian. W załączeniu ujednoczony projekt umowy.

Pytanie 29

Projekt umowy, §5 ust. 17 pkt 3 – wnosimy o zmianę na „waloryzacja wynagrodzenia dopuszczalna jest 2 razy, nie wcześniej niż po upływie 6 i 12 miesięcy licząc od dnia zawarcia umowy”. Od momentu złożenia oferty do zakończenia realizacji zadania upłynie nawet 18 miesięcy, a przy obecnie występujących dynamicznych zmianach na rynku, wzrost cen/kosztów jest trudny do przewidzenia, gdyż zaistniała sytuacja geopolityczna na świecie, powoduje, iż rynek dostaw oraz kursu walut jest nieprzewidywalny i niestabilny.

Odpowiedź:

Postanowienia §5 ust. 17 pkt 3 projektu umowy pozostają bez zmian.

Pytanie 30

Projekt umowy, §8 – wnosimy o zamianę w całym paragrafie „brutto” na „netto”. Wykonawca powinien być karany od wartości realizowanego świadczenia, a nie podatku jaki ma obowiązek uiścić.

Odpowiedź:

Postanowienia §8 projektu umowy pozostają bez zmian.

Pytanie 31

Projekt umowy, §8 ust. 1 – wnosimy o zmianę:

1.5 – na 1500 zł;

1.6 – na 1500 zł;

1.7 – na 1500 zł;

1.8 – na 1500 zł;

1.9 – na 1500 zł;

1.10 – na 1500 zł.

Odpowiedź:

Postanowienia §8 projektu umowy pozostają bez zmian.

Pytanie 32

Projekt umowy, §9 ust.2 pkt 2.2 – wnosimy o zamianę na 14 dni. W aktualnym zapisie 60 dni, czyli 2 miesiące, jest terminem zbyt długim przy zadaniu, na którego realizację określono czas 18 miesięcy, tym bardziej, jeżeli będzie to dotyczyło robót ulegających zakryciu, czy odbiorów częściowych. W wyniku opóźnienia Zamawiającego w odbiorze robót czy podpisaniu protokołu odbioru, Wykonawca może nie mieć możliwości kontynuowania budowy, przez co może narazić siebie na opóźnienia w jej realizacji z przyczyn od siebie nie zależnych.

Odpowiedź:

Postanowienia §9 projektu umowy pozostają bez zmian. Termin 60 dni nie jest terminem w jakim Zamawiający dokona lub odmówi dokonania odbioru ale terminem w jakim Wykonawcy przysługuje prawo odstąpienia od umowy w przypadku odmowy odbioru robót.

Pytanie 33

Projekt umowy, §11 ust.3 – błędnie przywołany numer załącznika, powinno być „Nr 14”. Wnosimy o korektę.

Odpowiedź:

Zmianie ulega §11 ust. 2, który otrzymuje brzmienie „Wykonawca zobowiązuje się do przekazania Zamawiającemu karty gwarancyjnej na cały przedmiot umowy zgodnie z wzorem określonym w Załączniku Nr 14 do SWZ”.

Pytanie 34

Prosimy o udostępnienie dokumentacji dotyczącej sieci zewnętrznych międzyobiektowych (kanalizacja sanitarna, rurociągi technologiczne, sieci i przyłącza wodociągowe, kanalizacja deszczowa). W udostępnionych materiałach brak projektu, rysunków, profili, STWiORB, parametrów technicznych urządzeń (separator lamelowy, piaskownik wirowy).

Odpowiedź:

W załączeniu projekt instalacji zewnętrznych.

Pytanie 35

W udostępnionej dokumentacji znajduje się w STWiOR, ST-09 Ładowarka. Prosimy o informacje, czy zakup i dostawa ładowarki wchodzi w zakres zamówienia. Jeżeli tak, prosimy o określenie warunków gwarancji i serwisu ładowarki.

Odpowiedź:

Przedmiot zamówienia obejmuje zakup i dostawę ładowarki z wysokością załadunku umożliwiającą załadunek osadu na naczepę z ruchomą podłogą. Urządzenie powinny być objęte gwarancją równą gwarancji udzielonej na przedmiot zamówienia. W okresie gwarancji serwis leży po stronie Wykonawcy.

Pytanie 36

Prosimy o określenie w jakim okresie Zamawiający oczekuje na dostawę ładowarki? Czy będzie to na początku zadania czy później (2023 czy 2024 rok)? Informacja ta jest niezbędna do przyjęcia prawidłowej wyceny dostarczanego sprzętu.

Odpowiedź:

Ładowarka ma być dostarczona na odbiór końcowy (2024 rok).

Pytanie 37

W przekazanych materiałach przetargowych, brak dokumentacji projektowej w zakresie instalacji sanitarnych wewnętrznych (instalacje wodno-kanalizacyjne, wentylacji mechanicznej) w nowoprojektowanych obiektach. W projekcie branży technologicznej:

— w rozdziale 4.5. zapisano „Pomieszczenie wyposażone w system wentylacji grawitacyjnej nawiewnej (kratka wentylacyjna o powierzchni efektywnej min. 2 szt. × 0,7 m²) oraz w układ odprowadzenia ciepłego powietrza z pomieszczenia lub wykorzystania go do ogrzewania pomieszczeń technologicznych zgodnie z projektem instalacji sanitarnych i wentylacji wg.

odrębnego opracowania”;

— w rozdziale 5.1. „Uwaga: Dla zabezpieczenie wentylacji i warunków sanitarnych w pomieszczeniu wymagane będzie wyposażenie pomieszczenia w system wentylacji grawitacyjnej oraz mechanicznej wg. oddzielnego opracowania”.

Prosimy o uzupełnienie opracowań w tym zakresie.

Odpowiedź:

W załączeniu projekt instalacji wewnętrznych.

Pytanie 38

W zakresie prowadzonego postępowania jest likwidacja odcinków uzbrojenia podziemnego kolidującego z nowo budowaną infrastrukturą oraz obiektami. W przekazanych materiałach przetargowych, brak jest materiałów dotyczących tego zakresu robót – prosimy o uzupełnienie dokumentacji o inwentaryzacje istniejącego uzbrojenia przeznaczonego do rozbiórki.

Odpowiedź:

Etap pierwszy zamierzenia inwestycyjnego to część całej rozbudowywanej oczyszczalni ścieków na które uzyskano pozwolenie na budowę. Uzbrojenie istniejące przedstawione jest na projekcie zagospodarowania terenu. W etapie 1 nie przewidujemy usuwania istniejącego uzbrojenia a jedynie w miejscach przełączeń jego zaślepienie. Należy wykonywać pracę ze szczególną ostrożnością mając na uwadze ciągłe funkcjonowanie całej oczyszczalni ścieków

Pytanie 39

W przedmiarze Architektura i Konstrukcja, Hala Gospodarki Osadowej, w pozycji 28d.3.2. zawarto „wykonanie konstrukcji stalowej” w ilości 29 ton. Prosimy o udostępnienie zestawienia stali, gdyż z dokumentacji rysunkowej wynika, że będzie to znacznie większa ilość.

Odpowiedź:

Opracowanie projektu warsztatowego hali gospodarki osadowej leży po stronie wykonawcy. Załączone przedmiary robót mają charakter pomocniczy.

Pytanie 40

PZT Opis techniczny. W rozdziale 6 zapisano „Przy zastosowaniu się Inwestora do warunków wskazanych w sentencji decyzji znak WOOS-II.420.25.2018.AGZ.23 inwestycja nie spowoduje niekorzystnych zmian w środowisku gruntowo-wodnym”. W związku z tym prosimy o udostępnienie tej decyzji.

Odpowiedź:

W załączeniu decyzja znak WOOS-II.420.25.2018.AGZ.23.

Pytanie 41

PZT Opis techniczny. W rozdziale 7 zapisano „Wymagana ilość wody do zewnętrznego gaszenia pożaru - 10 l/s. Wymaganą ilość wody zapewni projektowana zewnątrz instalacja wodociągowa z hydrantami DN100 usytuowanymi aby pokryć teren w odległości nie większej niż 75m od chronionego obiektu”. W przedmiarze sieci między obiektowych jest mowa jedynie o punkcie

czerpalnym z złączem strażackim. Prosimy o udostępnienie wymagań technicznych i rysunków instalacji z rozmieszczeniem hydrantów.

Odpowiedź:

Opis techniczny do projektu zagospodarowania terenu odnosi się do całości zamierzenia inwestycyjnego. W pierwszym etapie realizacyjnym wykonywany będzie jedynie odcinek instalacji wodociągowej. W etapie 1 nie przewiduje się montażu hydratów.

Pytanie 42

Prosimy o udostępnienie pozwolenia na budowę.

Odpowiedź:

W załączeniu skan decyzji o pozwoleniu na budowę.

Pytanie 43

W odniesieniu do załącznika nr 12 do SWZ (par. 4 pkt 2.1) prosimy o potwierdzenie, że załączona do dokumentacji przetargowej mapa geodezyjna jest nieaktualna. Jeśli tak, to na jakich danych geodezyjnych ma bazować potencjalny oferent w celu rzetelnej wyceny przedmiotu zamówienia?

Odpowiedź:

Załączony do SWZ projekt zagospodarowania terenu został opracowany na mapie do celów projektowych wykonanej na podstawie aktualnej mapy zasadniczej.

Pytanie 44

W odniesieniu do załącznika nr 12 do SWZ (par. 4 pkt 2.5) prosimy o informację czy Wykonawca będzie mógł podłączyć się do sieci energetycznej, wodociągowej i kanalizacyjnej Zamawiającego?

Odpowiedź:

Tak, Wykonawca będzie mógł podłączyć się do sieci energetycznej, wodociągowej i kanalizacyjnej Zamawiającego. Koszty mediów związane z realizacją zamówienia ponosi Wykonawca.

Pytanie 45

W odniesieniu do załącznika nr 12 do SWZ (par. 5 pkt 1 ppkt. 1) i 2)) prosimy o podanie kwot udziału własnego Zamawiającego oraz kwoty dofinansowania pozyskanej z Funduszu Polski Ład. Jest to niezbędne w celu określenia przez Wykonawcę kosztów kredytowania inwestycji.

Odpowiedź:

Zgodnie ze Wstępną Promesą dofinansowania inwestycji z Rządowego Funduszu Polski Ład, Gmina Szydłowiec otrzymała dofinansowanie do kwoty 9.999.700,00 zł. Pozostała kwota stanowić będzie udział własny Zamawiającego.

Pytanie 46

Prosimy o wyjaśnienie niejasności w zapisach SWZ:

Rozdział III pkt 4 określa:

Wykonawca udzieli na wykonane zamówienie rękojmi za wady i gwarancji jakości zgodnie ze złożoną ofertą, przy czym nie mniej niż 36 miesięcy i nie więcej niż 60 miesięcy. Okres rękojmi za

wady jest równy okresowi gwarancji jakości.

Natomiast Rozdział XV: W przypadku zaoferowania minimalnej długości okresu gwarancji tj. 24 miesięcy, Wykonawca otrzyma 0 punktów, a maksymalnej długości okresu gwarancji tj. 60 miesięcy, Wykonawca otrzyma 40,00 punktów.

Prosimy o określenie jaki jest minimalny okres gwarancji.

Odpowiedź:

Minimalny okres gwarancji – 24 miesiące. Zmianie ulega zapis SWZ, Rozdział III pkt 4, który otrzymuje brzmienie: „Wykonawca udzieli na wykonane zamówienie rękojmi za wady i gwarancji jakości zgodnie ze złożoną ofertą, przy czym nie mniej niż 24 miesięcy i nie więcej niż 60 miesięcy. Okres rękojmi za wady jest równy okresowi gwarancji jakości”.

Pytanie 47

Czy Zamawiający dopuszcza zastosowanie dezintegratora mechanicznego jako równoważne do urządzenia wymienionego w projekcie? Dezintegrator ten spełnia wymagania technologiczne dla instalacji zagęszczania osadu.

Odpowiedź:

Zamawiający dopuszcza zastosowanie rozwiązań równoważnych pod warunkiem, że zaoferowane urządzenie będzie zgodne z rozwiązaniami przyjętymi w dokumentacji projektowo- technicznej.

Pytanie 48

Prosimy o potwierdzenie, czy w okresie gwarancyjnym koszty materiałów eksploatacyjnych, takich jak np. filtry, oleje, części szybkozużywające się, które są kosztami eksploatacyjnymi a nie inwestycyjnymi, będzie ponosił Zamawiający?

Odpowiedź:

Koszty materiałów eksploatacyjnych związanych z funkcjonowaniem oczyszczalni ścieków w okresie gwarancyjnym będzie ponosił Zamawiający.

Pytanie 49

Po czyjej stronie jest utylizacja osadów z poletek? Jeżeli po stronie wykonawcy, jaka jest szacowana ilość osadów? Czy są wykonane badania odnośnie kategorii osadów?

Odpowiedź:

Utylizacja osadów z poletek jest po stronie Wykonawcy. Szacunkowa ilość osadów – 130,00 m³. Osady do wykorzystania przyrodniczego, nie przemysłowe.

Pytanie 50

Prosimy o wyjaśnienie założeń do konstrukcji nawierzchni asfaltowej na powierzchni 1954 m².

- a) W szczególności konieczne jest podanie kategorii ruchu i wynikających z niej ilości grubości poszczególnych warstw jak np. dla KR 3 : warstwa ścieralna-4cm, warstwa wiążąca-5cm, warstwa podbudowy asfaltowej-7cm stosowane na podobnych obiektach.

- b) Prosimy o doprecyzowanie/sprostowanie rodzaju mieszanki asfaltowej. Mieszanka asfaltu lanego przyjęta w przedmiarze stosowana jest głównie jako izolacja na mostach i wiaduktach. Na drogach i placach mają zastosowanie mieszanki mineralno-asfaltowe i np. dla KR 3 mogą to być: ścieralna AC 11S, wiążąca AC 16W, podbudowa AC 22P. Mieszanka AC 5S jest praktycznie stosowana jako nawierzchnia ścieżek rowerowych lub ciągów pieszo-rowerowych. W przedmiarze robót powinna się też być wprowadzona pozycja oczyszczenia i skropienia między warstwowego emulsją asfaltową.

Przetarg prowadzony jest na podstawie dokumentacji przekazanej przez Zamawiającego. Wyjaśnienie powyższych niejasności zapisów SWZ jest niezbędne do przygotowania rzetelnej i porównywalnej oferty oraz zachowania zasad uczciwej konkurencji.

Odpowiedź:

Do wyceny należy przyjąć warstwy zgodnie z projektem technicznym Drogi i place: warstwa ścieralna z betonu asfaltowego gr. 5 cm AC11S na podbudowie z kruszywa łamanego gr. 40 cm

Pytanie 51

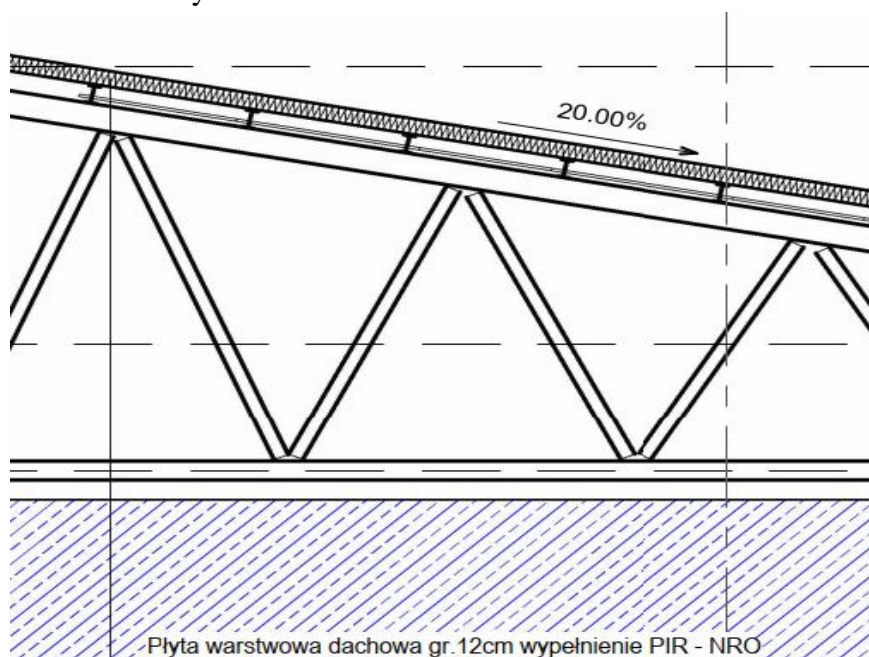
Prosimy o wyjaśnienie jakie rozwiązanie należy zastosować/ wycenić.

Istnieją rozbieżności w zapisach:

PROJEKT TECHNICZNY ROZBUDOWY OCZYSZCZALNI ŚCIEKÓW W SZYDŁOWCU ETAP 1 WYCIĄG Z DOKUMENTACJI OBEJMUJĄCY GOSPODARKE OSADOWĄ – 3.AK; PROJEKT TECHNICZNY – ARCHITEKTURA KONSTRUKCJA w punkcie 8.1.2. B9 – hala gospodarki osadowej zapisano:

Obudowa dach hali - Płyta warstwowa gr 19/15cm klasa odporności ogniowej REI60 masa $\text{kg/m}^2=27,8$; Współczynnik $U_c^*(\text{W/m}^2\text{K})=0,28$; Izolacja akustyczna $R_w(\text{dB})=34$. Reakcja na ogień A2-s1,d0; , grubość okładziny wewnętrznej (mm) =0,50; grubość okładziny zewnętrznej 0,6mm Rdzeń wełna mineralna. Długość 2 do 12m. Szerokość modułarna 000/1059. Odporność na ogień zewnętrzny BROOF(t1).

natomiast na rysunku PT-Ob.09-AK-03 zaznaczono:



Prosimy o jednoznaczne wskazanie rozwiązania, które należy przyjąć .

Odpowiedź:

Do wyceny należy przyjąć płyty zgodnie z opisem a mianowicie płyta warstwowa gr 19/15cm klasa odporności ogniowej REI60.

Pytanie 52

SWZ, Rozdział II, pkt 2, ppkt 5) jest mowa o przedmiarze robót instalacji wewnętrznych. W udostępnionej dokumentacji brak jest takiego przedmiaru. Prosimy o jego udostępnienie.

Odpowiedź:

W załączeniu projekt instalacji sanitarnych wewnętrznych – wycena wg tego projektu

Pytanie 53

PZT Opis techniczny, Rozdział 13 zapisano: „Przed przystąpieniem do realizacji wykonawca zobowiązany jest do wykonania projektu wykonawczego branży sanitarnej, elektrycznej oraz AKPiA”. Prosimy o potwierdzenie obowiązku wykonania przez Wykonawcę w/w projektów wykonawczych. Brak zapisów w SWZ oraz w umowie o konieczności wykonywania dodatkowych projektów, a co dalej związane z tym, przekazania praw autorskich, brak również wytycznych do wykonywanych projektów, formy ich wykonania i przekazania etc. Zwracamy uwagę, iż zgodnie z art. 99 ust. 1 pzp „Przedmiot zamówienia opisuje się w sposób jednoznaczny i wyczerpujący, za pomocą dostatecznie dokładnych i zrozumiałych określeń, uwzględniając wymagania i okoliczności mogące mieć wpływ na sporządzenie oferty, a art. 103 ust. 1 pzp „Zamówienia na roboty budowlane opisuje się za pomocą dokumentacji projektowej oraz specyfikacji technicznych wykonania i odbioru robót budowlanych”.

Prosimy o wyjaśnienie.

Odpowiedź:

W ramach przedmiotu zamówienia nie należy opracowywać projektów wykonawczych branży sanitarnej, elektrycznej oraz AKPiA.

Pytanie 54

Projekt PZT Opis techniczny, Rozdział 17, zapisano „Zakazuje się brać wymiary mierząc bezpośrednio z rysunku. W przypadku braku poszczególnych wymiarów lub konieczności dokonania uszczegółowienia projektu należy wykonać projekty wykonawcze”. Brak zapisów w SWZ oraz w umowie o konieczności wykonywania dodatkowych projektów, a co dalej związane z tym, przekazania praw autorskich, brak również wytycznych do wykonywanych projektów, formy ich wykonania i przekazania etc. Prosimy o wyjaśnienie. Co projektant miał na myśli przy zapisie „Zakazuje się brać wymiary mierząc bezpośrednio z rysunku”? Jak należy traktować rysunki w udostępnionej dokumentacji, jako poglądowe, nie odzwierciedlające rzeczywistości, bez skali?

Odpowiedź:

Należy brać pod uwagę wymiary opisowe.

Pytanie 55

Projekt PT Opis techniczny, Rozdział 13 „Wytyczne projektowe dla branż”, zapisano „W ramach dokumentacji projektowej mechaniczno-biologicznej oczyszczalni ścieków zaprojektowanej w kompaktowym układzie przepływowym należy wykonać następujące opracowania branżowe:

a) Część konstrukcyjno-budowlana:

- Konstrukcje zbiorników wg założeń
- Przejścia dla przewodów w ścianach zbiornika i budynku wielofunkcyjnego

b) Część instalacje sanitarne oraz elektryczne:

- Zasilanie obiektu z możliwością bezpośredniego podłączenia szaf elektryczno – sterowniczych RT-10, RT-11, RT-12 oraz RT-13 dla celów technologicznych
- Rura osłonowa łącząca budynek wielofunkcyjny ze zbiornikami reaktorów, magazynu dezintegratu oraz magazynu produktu
- Oświetlenie obiektu
- Wentylacja mechaniczna i grawitacyjna budynku wielofunkcyjnego
- Doprowadzenie wody technologicznej
- Doprowadzenie środka chemicznego PIX”

W związku, z tym, iż postępowanie prowadzone jest w trybie „wybuduj” to wykonanie i przekazanie dokumentacji projektowej leży po stronie Zamawiającego. Art. 103 ust. 1 pzp mówi, iż „Zamówienia na roboty budowlane opisuje się za pomocą dokumentacji projektowej oraz specyfikacji technicznych wykonania i odbioru robót budowlanych”. To po stronie Zamawiającego leży obowiązek, aby przedmiot zamówienia opisać w sposób jednoznaczny i wyczerpujący, za pomocą dostatecznie dokładnych i zrozumiałych określeń (art. 99 ust. 1 pzp). Prosimy o ustosunkowanie się do zwanego w rozdziale zapisu i informację, po czyjej stronie leży wykonanie opracowań wymienionych w tym rozdziale.

Odpowiedź:

Wyceny należy dokonać o załączoną dokumentację projektową.

Pytanie 56

Wykonawca wnosi o zmianę wzoru umowy w zakresie sposobu zapłaty wynagrodzenia. Skonstruowany w dokumentacji przetargowej model finansowania niniejszego zamówienia, stanowić może zagrożenie dla płynności finansowej potencjalnego Wykonawcy. Zaproponowany przez Państwa sposób rozliczenia fakturami częściowymi (tylko 3 płatności przy czasie realizacji zadania ok. 18 miesięcy), powoduje, iż Wykonawca będzie ponosił koszty kredytowania przedmiotowego zadania, co z kolei stanowić będzie znaczącą kwotę przy inflacji wynoszącej obecnie 18,4% (wg GUS w porównaniu z analogicznym miesiącem ub. roku). Koszt kredytowania jest kosztem nieuzasadnionym i przy obecnym zapisie, będzie niestety konieczny do uwzględnienia w cenie ofertowej, co tylko niepotrzebnie wpłynie na zwiększenie kosztów realizacji zadania.

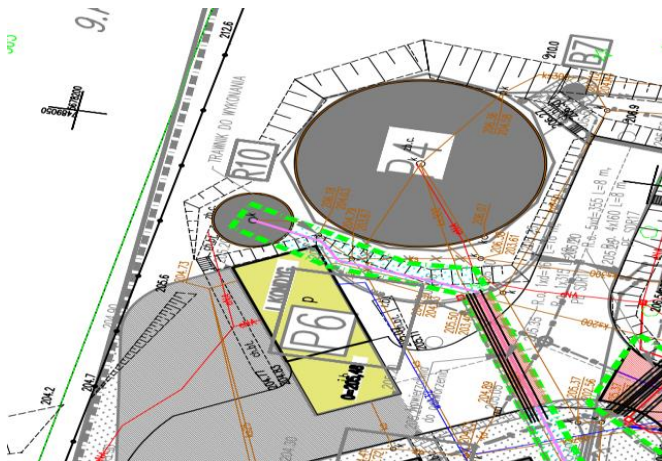
Wiadomym jest, że w trakcie realizacji przedmiotu zamówienia Wykonawca będzie systematycznie ponosił koszty i wydatki pozwalające na rzetelne i terminowe wywiązanie się z postanowień umowy.

Zgodnie z obowiązującymi przepisami o konieczności zapłaty podwykonawcom/dostawcom/usługobiorcom Wykonawca musi opłacić wystawione faktury w ciągu 30 dni od daty ich wystawienia. Co więcej, niektórzy podwykonawcy/dostawcy mają nawet 14 dniowy okres płatności. Dlatego wnosimy o zmianę sposobu rozliczenia na rozliczenie miesięczne za rzeczywisty stan zrealizowanych etapów robót. Takie rozliczenie zapewni stałość

Pytanie 58

Zgodnie z zapisami SWZ; Rozdział II – Opis przedmiotu zamówienia Zamawiający przewidział między innymi:

Przebudowę n/w obiektów m.in.: **obiekt R10 – zagęszczacz osadu.**



Zakres prac Zamawiający opisał w załączonym przedmiarze robót, (Oferent wnioskuje, że w „ROZBUDOWA OCZYSZCZALNI ŚCIEKÓW W SZYDŁOWCU-OBIEKTY "P5 i P10, oraz **R13**" PRZEBUDOWY i REMONTY – gdzie najprawdopodobniej omyłkowo ów remont opisano jako remont **objektu R13**) oraz w pkt. 8.1.8. **R10** – Zagęszczacz osadu - adaptacja PROJEKTU TECHNICZNEGO ROZBUDOWY OCZYSZCZALNI ŚCIEKÓW W SZYDŁOWCU ETAP 1 WYCIĄG Z DOKUMENTACJI OBEJMUJĄCY GOSPODARKĘ OSADOWĄ; CZĘŚĆ 3.AK; PROJEKT TECHNICZNY – AKRCHITEKTURA KONSTRUKCJA.

Prosimy o wyjaśnienie jaki remont należy przeprowadzić, którego obiektu dotyczą pozycje przedmiarowe „3 Remont zbiornika R13” (czy dotyczą zagęszczacza oznaczonego na rysunku jw. jako R10 czy też mają jakiś związek z obiektem R13 zaznaczonym na rysunku poniżej:



Prosimy o wyjaśnienie i usystematyzowanie nazewnictwa oraz zapisów w dokumentacji.

Dodatkowo pragniemy wskazać, że w pkt. 8.1.8. **R10** – Zagęszczacz osadu - adaptacja PROJEKTU TECHNICZNEGO ROZBUDOWY OCZYSZCZALNI ŚCIEKÓW W SZYDŁOWCU ETAP 1 WYCIĄG Z DOKUMENTACJI OBEJMUJĄCY GOSPODARKĘ OSADOWĄ; CZĘŚĆ 3.AK; PROJEKT TECHNICZNY – AKRCHITEKTURA KONSTRUKCJA, Zamawiający opisał

konieczność remontu obiektu natomiast w PT-PZT-01, w legendzie do PZT wskazał obiekt R10 jako wyłączony z eksploatacji i przewidziany do likwidacji. Prosimy o wyjaśnienie rozbieżności.

Odpowiedź:

Remont dotyczy obiektu R10. Obiekt R10 zostanie docelowo wyłączony z eksploatacji po wykonaniu modernizacji biologicznego stopnia oczyszczania ścieków. Obecnie w 1 etapie realizacyjnym będącym przedmiotem zamówienia w istniejącym zbiorniku zagęszczania osadu, Ob.-R10 należy zamontować sondę pomiaru poziomu. Nie przewiduje się wykonanie remontu zbiornika Ob.-R10.

Pytanie 59

Zgodnie z zapisami SWZ; Rozdział II – Opis przedmiotu zamówienia Zamawiający, pkt. 2. Szczegółowy opis zamówienia zawiera między innymi : pozwolenie na budowę – decyzja 129.2022 z dnia 21.07.2022 r. Starosty Szydłowieckiego. Prosimy o załączenie w/w dokumentu.

Odpowiedź:

W załączeniu pozwolenie na budowę.

Pytanie 60

Zgodnie z zapisami SWZ; Rozdział II – Opis przedmiotu zamówienia Zamawiający , pkt. 2. Szczegółowy opis zamówienia Zamawiający informuje, że „załączone przedmiary robót pełnią funkcję pomocniczą. Elementy robót nieuwjęte w przedmiarach robót lub niewycenione, a wynikające wprost z załączonej do SWZ dokumentacji Zamawiający uzna za wycenione i ujęte w ofercie, bez jakichkolwiek roszczeń Wykonawcy z tego tytułu”. W związku z powyższym prosimy uzupełnienie przedmiotu zamówienia.

Odpowiedź:

Szczegółowy opis zamówienia zawiera dokumentacja projektowa stanowiąca załącznik do SWZ i do odpowiedzi.

Pytanie 61

Dotyczy branży Technologia. W przekazanym opisie technicznym, branży technologicznej – część 2.TE, określono m.in. w punkcie 4.5 parametry pracy generatora tlenu oraz sprężarki powietrza. Z danych technicznych producentów tych urządzeń wynika, iż żeby zapewnić przepływ tlenu na poziomie ok. 38 Nm³/h potrzebna będzie sprężarka o mocy 75 KW, natomiast w projekcie wyspecyfikowano kompresor o mocy zainstalowanej równej 37 kW. Ponadto określono minimalną klasę efektywności silnika jako IE4.

Zwracamy się zapytaniem, czy Zamawiający dopuszcza zastosowanie sprężarki o mocy innej niż określona w projekcie technicznym z klasą efektywności energetycznej IE3.

Odpowiedź:

Zamawiający dopuszcza zastosowanie rozwiązań oraz urządzeń równoważnych. Parametry przyjęte w dokumentacji projektowej dla urządzenia należy traktować jako minimalne. Parametry pracy sprężarki potrzebnej dla generatora tlenu o wydajności ok. 38 Nm³/h opisane w projekcie technicznym są prawidłowe. Wystarczająca jest sprężarka o mocy 37 kW.

Pytanie 62

Dotyczy branży Technologia. W przekazanym opisie technicznym, branży technologicznej – pkt. 4 oraz pkt. 9 wyspecyfikowano dla układów napowietrzania zbiorników – obiekty B8.1, B8.2, dyfuzory średnio- pęcherzykowe. Czy Zamawiający dopuszcza zastosowanie technologii z wykorzystaniem membran innych niż wskazane w dokumentacji projektowej np. drobno bądź grubo – pęcherzykowych.

Odpowiedź:

Zgodnie z pkt. 9 opisu technicznego wynika, iż Zamawiający dopuszcza zastosowanie równoważne, które posiadać będzie parametry techniczne nie gorsze niż zaproponowane w dokumentacji. Nie mniej jednak należy pamiętać, iż stężenie osadu w magazynie dezyntegratu wynosić będzie ok. 5 % a w higienizatorze ok. 4 %.

Pytanie 63

Zwracamy się z wnioskiem o umożliwienie dokonania wizji lokalnej terenu inwestycji w ramach przedmiotowego postępowania przetargowego. Proponujemy przyjazd naszego Przedstawiciela w dniu 03.04.2023 r. (poniedziałek) ok. godz. 10.00. Uprzejmie prosimy o akceptację wskazanego terminu.

Odpowiedź:

Zamawiający umożliwi dokonanie wizji lokalnej terenu w ramach przedmiotowego postępowania przetargowego od poniedziałku do piątku w godzinach od 8.00 do 14.00.

Pytanie 64

Prosimy o udostępnienie dokumentacji rysunkowej dla sieci międzyobiektowych.

Odpowiedź:

W załączeniu dokumentacja rysunkowa.

Pytanie 65

1. W przedmiarze robót elektrycznych jest niezgodność słupów oświetleniowych. 2. W dokumentacji zagospodarowania terenu występują studnie szt. 8., brak w przedmiarze oraz typ tych studni. 3. W przedmiarze występuje kabel YAKY 4x240 który wchodzi do RG – brak schematu.

Odpowiedź:

Załączone przedmiary mają charakter pomocniczy, wyceny należy dokonać w oparciu załączoną dokumentację projektową.

Termin składania ofert nie ulega zmianie.