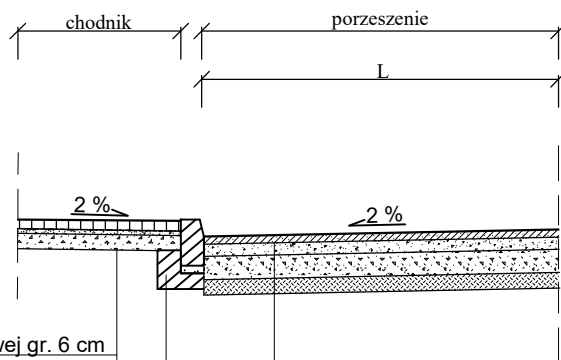


PRZEKRÓJ KONSTRUKCYJNY NA POSZERZENIU JEZDNI

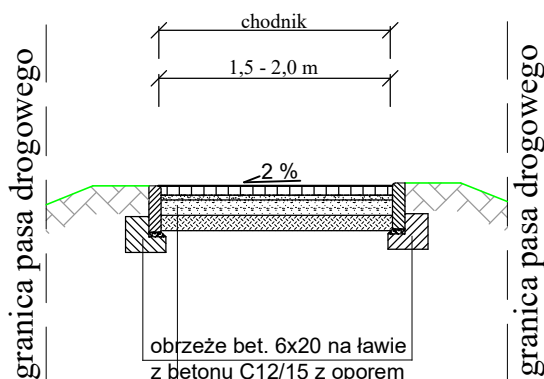


Nawierzchnia chodnika z kostki betonowej gr. 6 cm
 Podsypka cementowo piaskowa gr. 3cm
 Stabilizacja gruntu cementem 2,5 MPa gr. 10cm
 Warstwa odcinająca z piasku gr. 10 cm

krawężnik bet. 15x30 na ławie
 z betonu C12/15 z oporem

Warstwa ścieralna AC 11S gr. 5 cm
 Górna warstwa podbudowy z kruszywa łamanego 0/31,5cm gr. 8cm
 Dolna warstwa podbudowy z kruszywa łamanego 0/63cm gr. 15 cm
 Warstwa odcinająca z piasku gr. 10 cm

PRZEKRÓJ KONSTRUKCYJNY CHODNIKA



obrzeże bet. 6x20 na ławie
 z betonu C12/15 z oporem

Nawierzchnia chodnika z kostki betonowej gr. 6 cm
 Podsypka cementowo piaskowa gr. 3cm
 Stabilizacja gruntu cementem 2,5 MPa gr. 10cm
 Warstwa odcinająca z piasku gr. 10 cm

ZAMAWIAJĄCY: GMINA I MIASTO SZYDŁOWIEC PL. RYNEK WIELKI 1 26-500 SZYDŁOWIEC		WYKONAWCA: "PRO-RAD" Jacek Kowalczewski ul. Wałowa 16/18/U-3 26-600 Radom		
AUTORZY	IMIĘ I NAZWISKO	BRANŻA	NR UPRAWNIENIĆ	PODPIS
Projektant	mgr inż. Jacek Kowalczewski	drogowa	WBK-II-K-8386/65/79	
Temat:				
BUDOWA CHODNIKA PRZY UL. STASZICA W SZYDŁOWCU - PS nr 2 „MALI ODKRYWCY”				
Nazwa rysunku:				
PRZEKROJE KONSTRUKCYJNE				
Branża: konstrukcyjno-budowlana		Stadium: PROJEKT BUDOWLANY		
Data: 05.2019	Skala: 1:50	Nr umowy: zlecenie		
Nr rysunku:		3		