

PROJEKT WYKONAWCZY WNĘTRZ

Zagospodarowania terenu klubu sportowego Szydłowianka , budowy budynku zaplecza klubu sportowego, budynku kasowego, przebudowy boiska piłkarskiego oraz rozbiórki budynku zaplecza klubu i budynku kasowego.

KATEGORIA OBIEKTU V, XV

ul. Targowa, Szydłowiec

dz. nr ewid. 969/4, 969/7, obręb 143005_4.0001, jednostka ewidencyjna Szydłowiec

INWESTOR:

Gmina Szydłowiec

Pl. Rynek Wielki 1, 26-500 Szydłowiec

JEDNOSTKA PROJEKTOWANIA



la Architekci Sp. z o.o.

ul. Kazimierzowska 79/19

02-518 Warszawa

ZESTAWIENIE WYPOSAŻENIA BUDYNKU KLUBU SPORTOWEGO

PROJEKTANT	mgr inż. arch. Anna Galek MA-2166, nr upr. MA/064/09 w spec. arch. do proj. bez ograniczeń
SPRAWDZAJĄCY	mgr inż. arch. Agnieszka Staszek MA-2165, nr upr. MA/087/09 w spec. arch. do proj. bez ograniczeń

WARSZAWA, MARZEC 2017

UWAGA:

Zamieszczone zdjęcia oraz szkice techniczne urządzeń mają charakter poglądowy.

Wszystkie zastosowane w realizacji projektu urządzenia i elementy wyposażenia muszą być zgodne z opisami z niniejszej specyfikacji pod względem:

- materiałowym
- wymiarów (wys., szer. głęb. dł.)
- formy i kolorystyki- będą tożsame,
- posiadanych atestów

Wszystkie elementy wyposażenia muszą być zatwierdzone przez architekta.

1. KRZESŁO PRODUKT REFERENCYJNY



krzesło z polipropylenu, z dodatkiem włókna szklanego, z podłokietnikami w kolorze białym.
Krzesła przeznaczone do wykorzystania zarówno wewnątrz jak i zewnątrz budynku.

Wysokość - 72,5 cm

Wysokość siedziska - 45 cm

Wymiary podstawy - 53 cm / 50,5 cm

Waga: 4,6 kg.

2. KWADRATOWE BIURKO



Wymiary

- Szerokość: 80.00 cm
- Wysokość: 75.00 cm
- Głębokość: 80.00 cm

Dane techniczne

- Materiał: blat melamina , konstrukcja metalowa lakierowana na biało, przekrój nóg 30x60 mm
- Kolor: biały

Przeznaczenie : pokój trenerów, pokój sędziów

3. PROSTOKĄTNE BIURKO



Wymiary

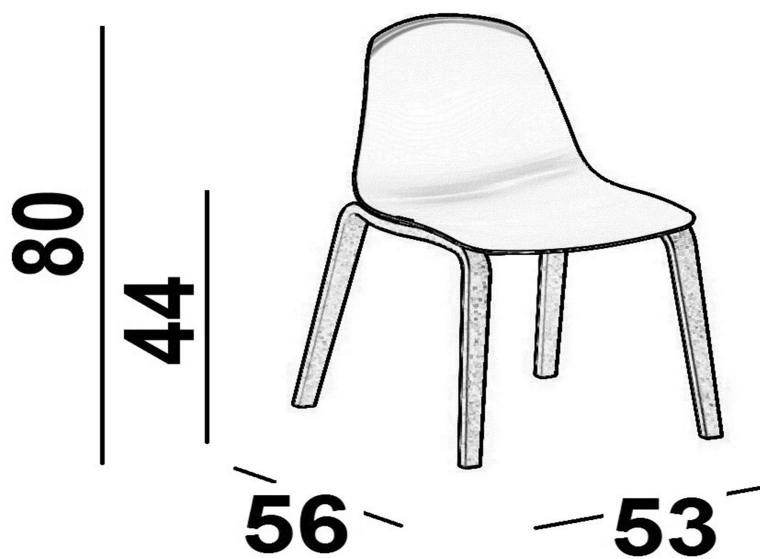
- Szerokość: 160.00 cm
- Wysokość: 75.00 cm
- Głębokość: 80.00 cm

Dane techniczne

- Materiał: blat melamina , obudowa biurka pełna z 3 stron, melamina biała
- Kolor: biały

Przeznaczenie : pokój biurowy piętro

4. KRZESŁO PRODUKT REFERENCYJNY EPOCA EP2 firmy Luxy



Wymiary

- Szerokość: 53.00 cm
- Wysokość: 80.00 cm
- Głębokość: 56.00 cm

Dane techniczne

- Materiał: polipropylen, nogi drewniane
- Kolor: biały

Przeznaczenie : pokój biurowy

5. KRZESŁO PRODUKT REFERENCYJNY EPOCA EP8 firmy Luxy



Dane techniczne

- Materiał: polypropylen, podstawa aluminium
- Kolor: biały
- obrotowe, z podnośnikiem, na kółkach

Przeznaczenie : pokój biurowy, sala szkoleń, budynek kasowy, spiker

6. Podwójna szafa ubraniowa metalowa

Dane techniczne

- Materiał: metal, z możliwością zmiany układu półek
- kolor: biały

Przeznaczenie : szatnia trenerów, szatnia sędziów

7. SZAFKA POKÓJ BIUROWY

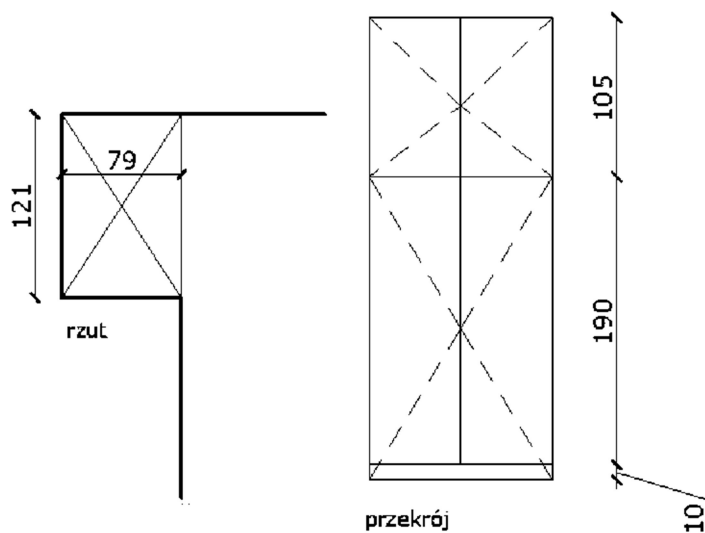
Wymiary

- Szerokość: 121.00 cm
- Wysokość: pełna wysokość pomieszczenia
- Głębokość: 79cm

Dane techniczne

- Materiał: fronty mdf lakierowany kolor biały, lakier półmat, wnętrze płyta meblowa kolor jasnoszary, uchwyty kliki, wnętrze podzielone na półki, z możliwością regulacji wysokości

materiał:
fronty lakier biały półmat , uchwyty klik, wewnątrz półki
dostosowane do wysokości segregatorów



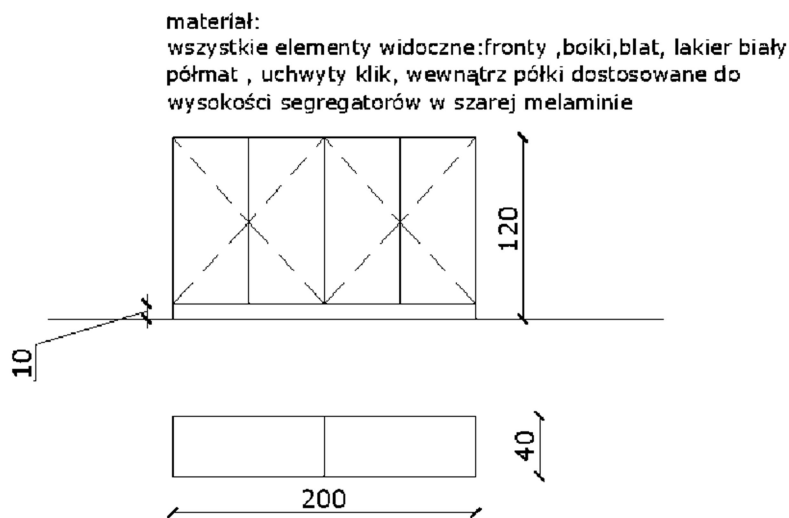
8. SZAFKI POKÓJ BIUROWY, POMIESZCZENIE SPIKERA

Wymiary

- Szerokość: 100cm
- Wysokość: 120CM
- Głębokość: 40cm

Dane techniczne

- Materiał: fronty mdf lakierowany kolor biały, lakier półmat, wewnątrz płyta meblowa kolor jasnoszary, uchwyty kliki, wewnątrz podzielone na półki, z możliwością regulacji wysokości



9. STÓL W POMIESZCZENIU SPIKERA

Wymiary

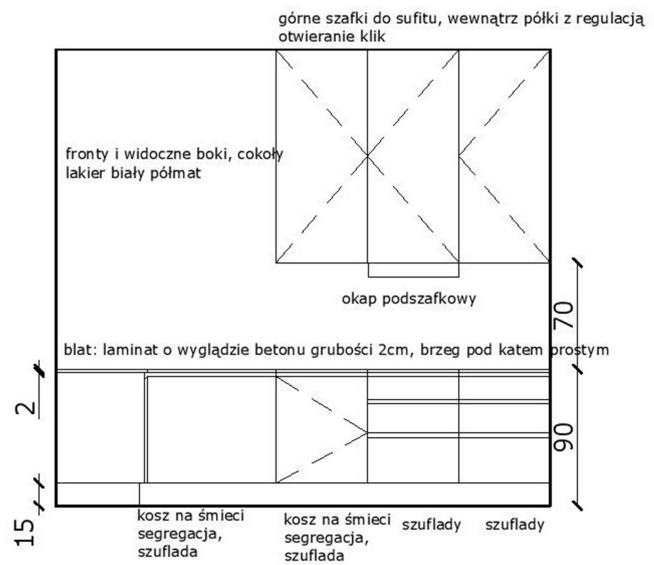
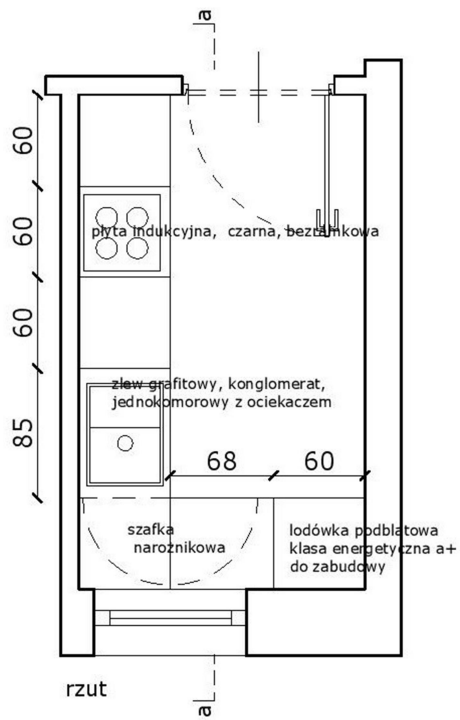
- Szerokość: 80cm
- Wysokość: 77CM
- Głębokość: 60cm

forma kostki obudowanej z 3 boków

Dane techniczne

- Materiał: melamina kolor biały, npgi : obudowany z 3 stron melaminą tak aby nie były widoczne nogi spikera

10. ZABUDOWA KUCHENNA WRAZ Z WYPOSAŻENIEM



uchwyty dół : zacięcie pod kątem 45 st, ze szparą 3 cm na otwieranie

widok aa

11 SAUNA produkt referencyjny firmy KLAFS

1) SAUNA SUCHA - FIŃSKA

Głębokość: ok. 210,00 cm; Szerokość : ok. 280,0 cm; Wysokość: ok. 216,5 cm

- Kabina wolnostojąca w elementach stabilna , łączenia na wpusty i pióra , sufit wzmocniony, całość izolowana (z paroizolacją) , zewnątrz płyta, do wbudowania w pomieszczeniu o wym. ca 210 x 280 x ca 265 cm.

- pokrycie wewnętrzne z jodły kanadyjskiej produkt referencyjny Hemlock MINERAŁ Softline, front Łack bezbarwny -jodła kanadyjska (przy drzwiach szklanych & przeszkleniu-element,

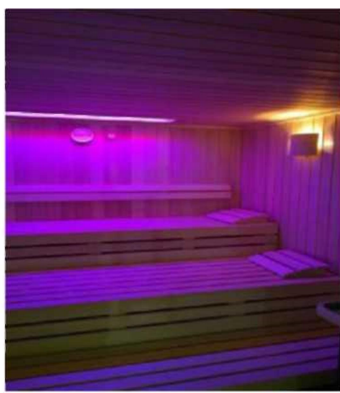


Foto przykłady Klafs : Sauna z przeszkleciem ; Kolor-terapia; Sauna z piecem ukrytym pod ławą

- wodoodporny, impregnowany cokół (podstawa kabiny , montaż na gotowej posadzce
- terakota, kamień , gres -w gesti Inwestora),
- sterowanie 18029 z atestem VDE, mikroprocesorem i dużym dotykowym ekranem z wyświetlaczem - instalacja na saunie (w gablotce zamykanej -obsługa personel),
- system grzewczy bezpieczny piec pod ławą Bonatherm (większa przestrzeń w saunie
- w/w foto)
- system wentylacji - wbudowany w ścianie kabiny dla 4 - 8 krotnej wymiany / godz.
- drzwi szklane (prawe) bez progu i bez ramy 80 cm plus element szklany ca 60 cm,
- ławki specjalnie wzmocnione z drewna abachi 3 poziomy w układzie równoległym
- akcesoria: podgłówki, termometr do sauny, lampy w saunie, 2 x zegary piaskowe (klepsydry), kubełek (ceber) z drewna, ok. 5l, chochla z drewna, tablica reguł kąpieli w ramie z drewna , opcja: panel kolor-terapii.

W zestawie:

- piec pod ławąprodukt referencyjny Bonatherm

- front szklany (element szklany & drzwi bez ramy)
- kolor terapia (panel sufitowy)
- uchwyt poziomy alu/buk do drzwi

2. Wytyczne

Zasilanie : *przewód luzem z góry nad sauną (na wysokości ściany front sauny i sterownika),*
tj.: 5 x 2,5 mm²/400 V/ 3 x 16A/30mA (0,5 m nad posadzką)

Wentylacja : system wbudowany w saunie z wylotem na pomieszczenie (pomieszczenie z wentylacją mechaniczną).

Montaż : na gotowej posadzce zmywalnej, bez kratki odpływu, bez podgrzewania.

12. SIŁOWNIA

ATLAS WIELOFUNKCYJNY produkt referencyjny OLIMP 10 G087

Atlas zawiera stanowiska dla 10 osób ćwiczących:

- Butterfly - mięśnie piersiowe - 100 kg
- Wypychanie dźwigni - mięśnie piersiowe - 120 kg
- Wyciąg pionowy - mięśnie pleców, ramion, tricepsy
- Zginanie nóg / prostowanie nóg - mięśnie nóg - 120 kg
- Wypychanie nogami - mięśnie czworogłowe uda, mięśnie łydki - 200 kg
- Poręcz - mięśnie pleców, ramion, brzucha
- Drażek - mięśnie pleców
- Twister - mięśnie skośne brzucha
- Ławka - mięśnie brzucha
- Ławka - mięśnie proste grzbietu



ANALIZATOR SKŁADU CIAŁA produkt referencyjny TANITA BC-545N



2 ZESTAWY GRYFÓW I OBCIĄŻEŃ 50 KG produkt referencyjny KETTLER 7495-600



HANTLE REEBOK 8KG produkt referencyjny RSTW-10058 8 SZTUK

